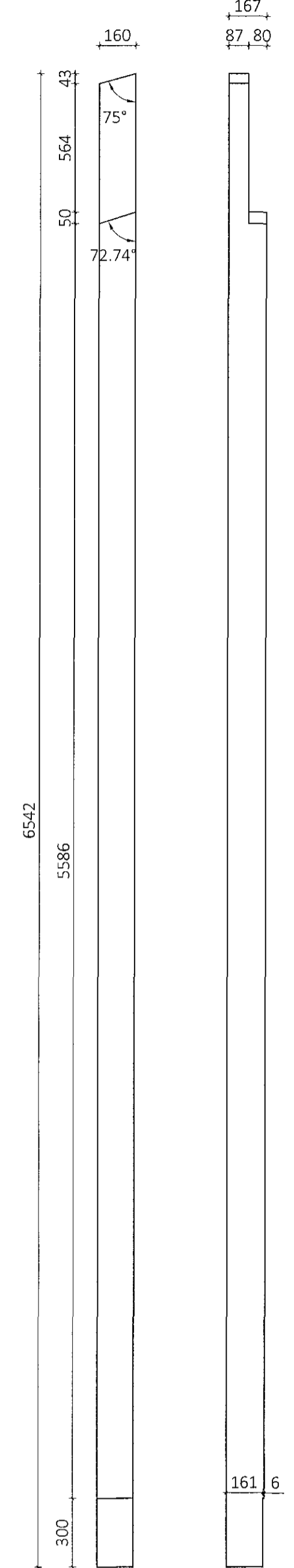


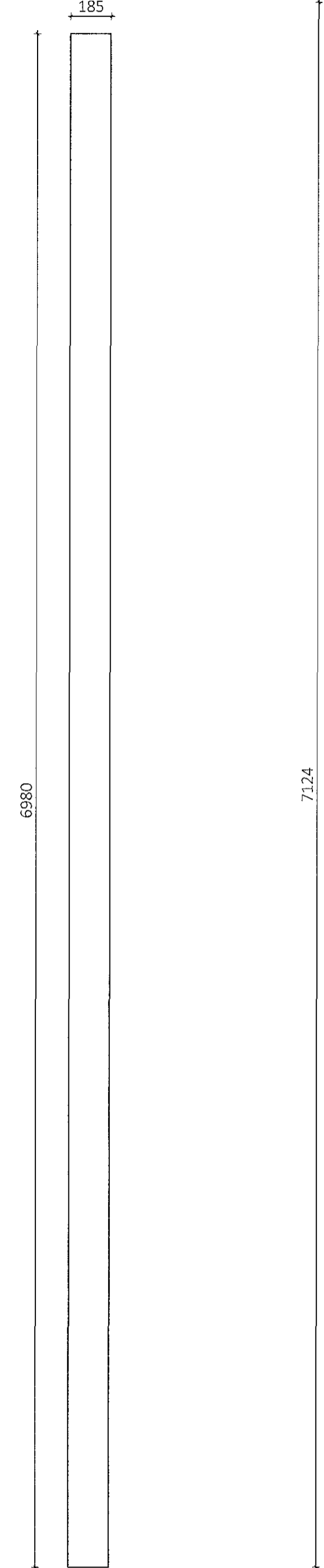
Sambýkkt þann
23. feb. 2018
Byggingafulltrúinn í *[Signature]*

Teikningaskrá - arkitektateikningar			
Nr.	Heiti	Kvarði	Útgáfud.
1.1.1	Ábýggjaraðrir, Zegginir arkitektar	1:500	18.08.2017
1.1.2	Alstöðumynd, byggingarfrýsing	1:300	18.08.2017
1.1.3	Grunnmyndir	1:300	18.08.2017
1.1.3	Virk. end.	1:300	18.08.2017

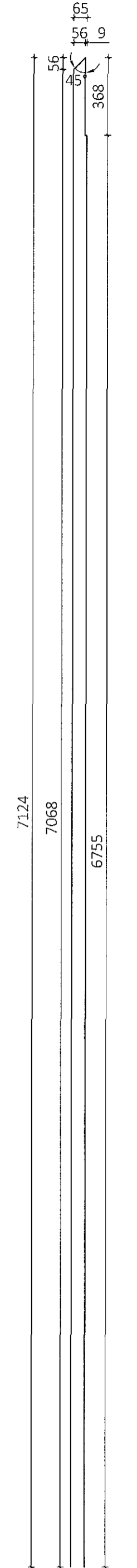
ST1 - Stoð
160x167 Mkv.: 1:20
Samtals 10 stk
+ 10 stk speglaðar



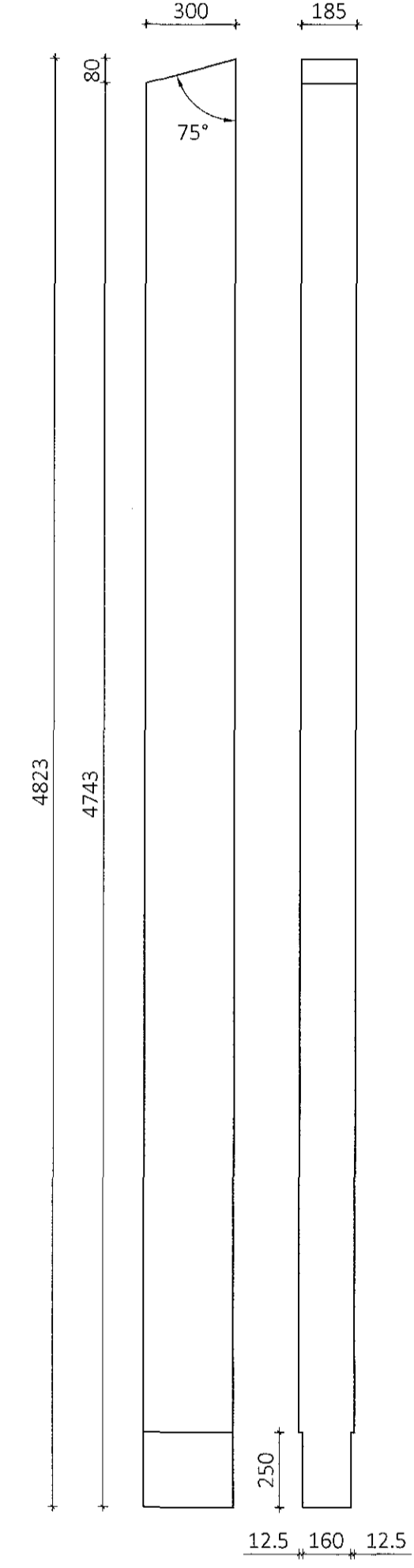
ST2 - Stoð
185x367 Mkv.: 1:20
Samtals 6 stk



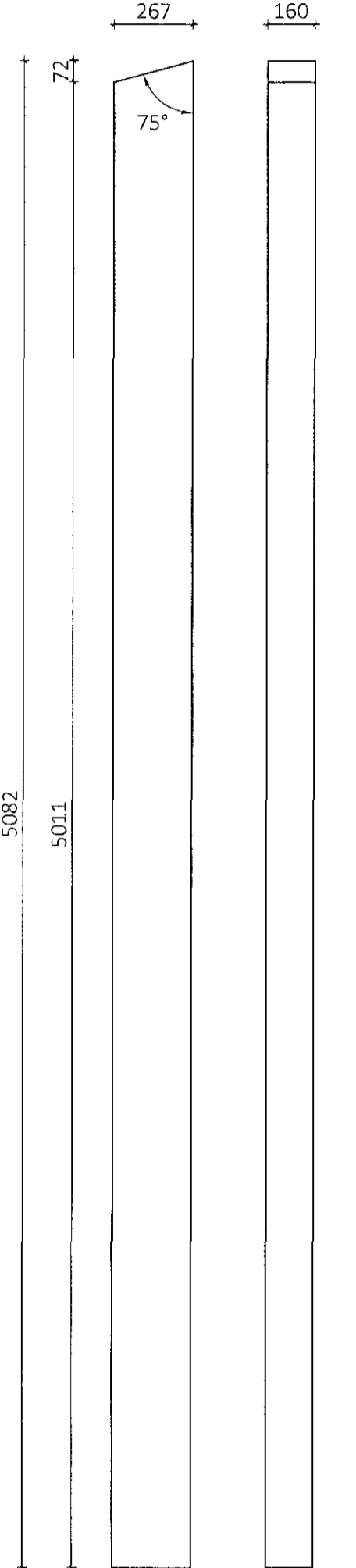
ST3 - Stoð
65x267 Mkv.: 1:20
Samtals 2 stk



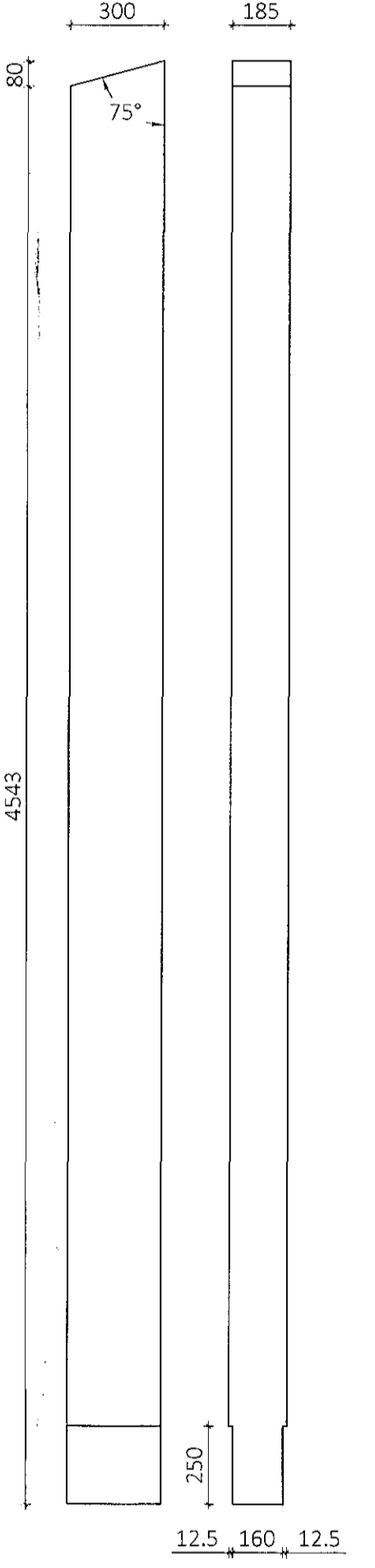
VS1 - Veggstoð
185x300 Mkv.: 1:20
Samtals 6 stk



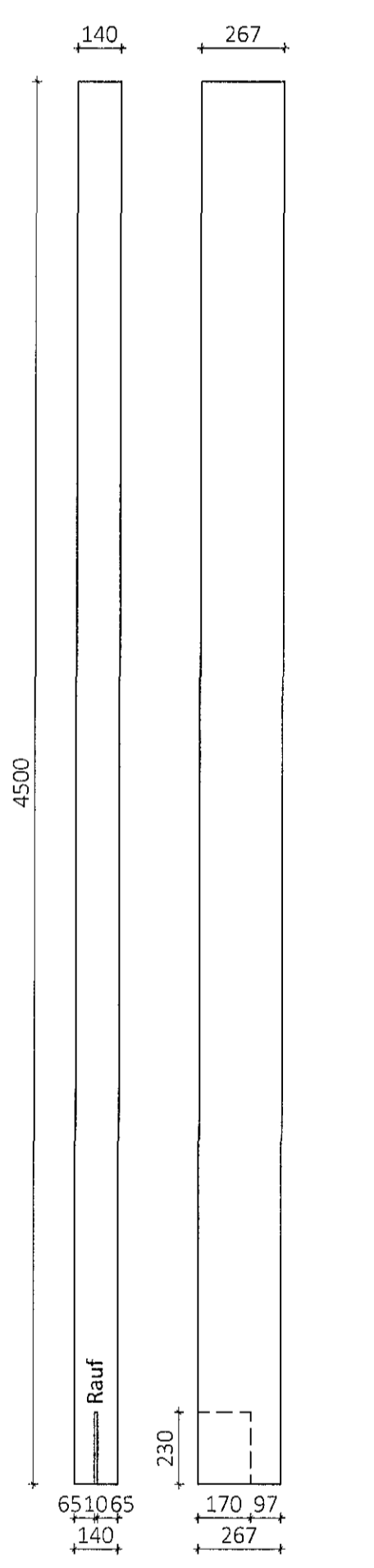
VS2 - Veggstoð
160x267 Mkv.: 1:20
Samtals 1 stk



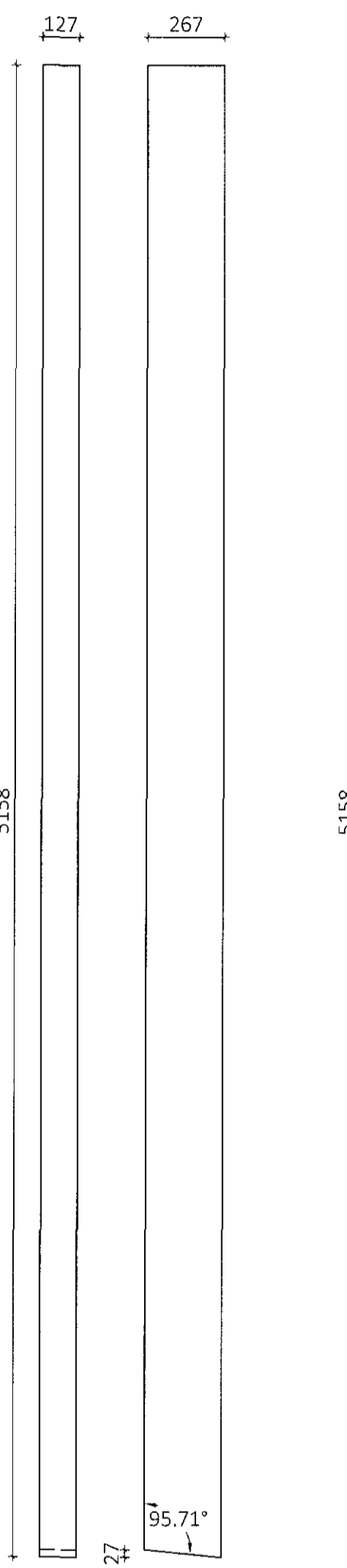
VS3 - Veggstoð
185x300 Mkv.: 1:20
Samtals 6 stk



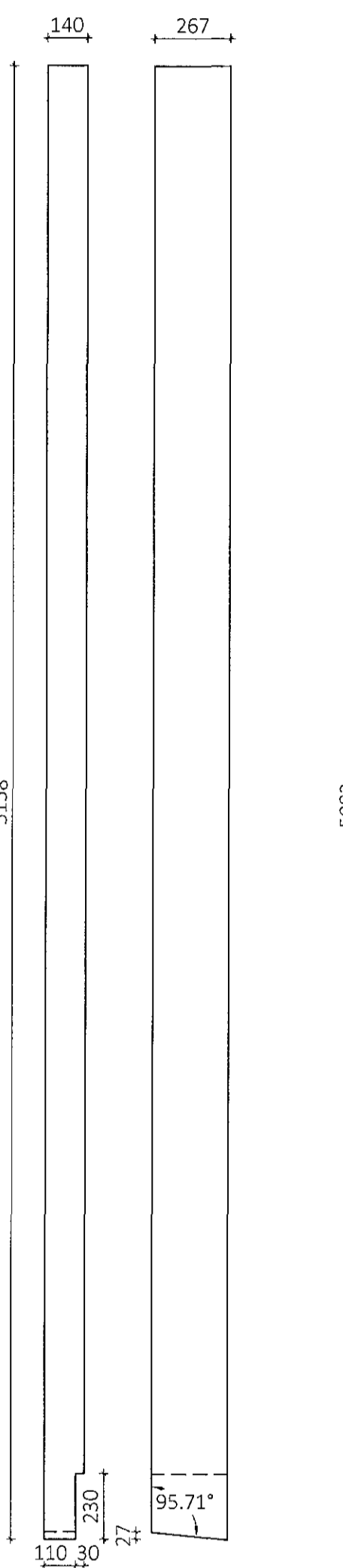
HS1 - Hurðastoð
140x267 Mkv.: 1:20
Samtals 6 stk



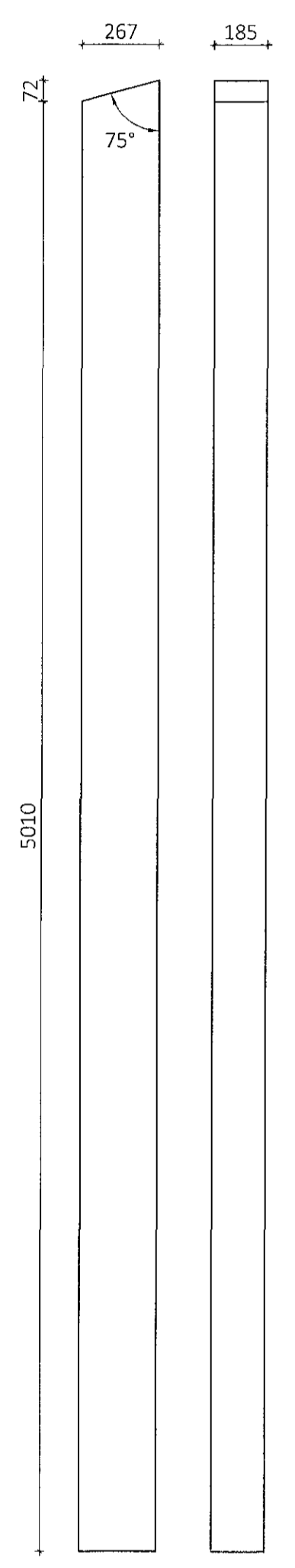
HS2 - Hurðastoð
127x267 Mkv.: 1:20
Samtals 12 stk



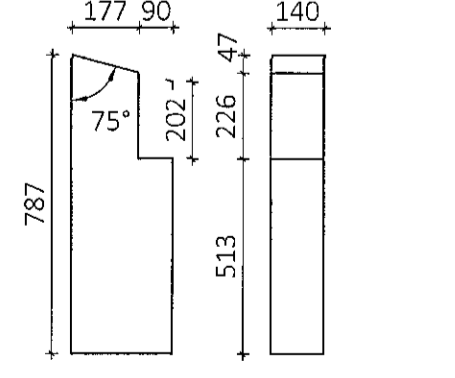
HS3 - Hurðastoð
140x267 Mkv.: 1:20
Samtals 5 stk



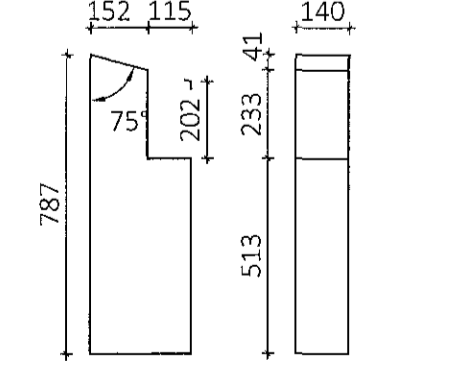
HS4 - Hurðastoð
185x267 Mkv.: 1:20
Samtals 1 stk



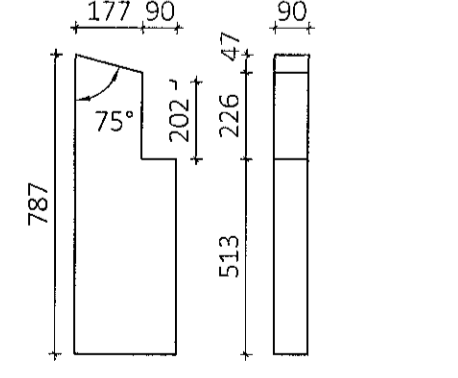
HS5 - Hurðastoð
140x267 Mkv.: 1:20
Samtals 5 stk



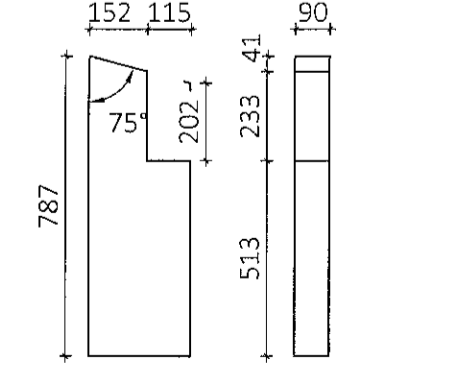
HS6 - Hurðastoð
140x267 Mkv.: 1:20
Samtals 1 stk



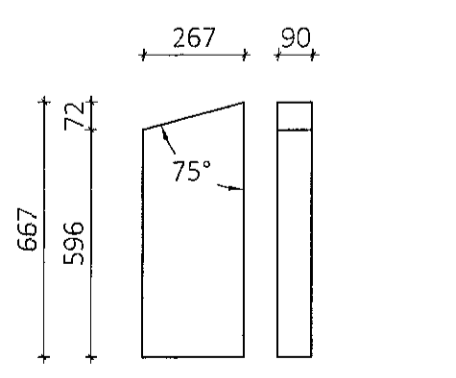
HS7 - Hurðastoð
90x267 Mkv.: 1:20
Samtals 9 stk



HS8 - Hurðastoð
90x267 Mkv.: 1:20
Samtals 2 stk



HS9 - Hurðastoð
90x267 Mkv.: 1:20
Samtals 1 stk



ÖLL AFNOT OG AFRITUN TEIKNINGAR AÐ HLUTA EÐA Í HEILD ER HÁÐ SKRIFLEGU LEYFI LÍMTRÉ VÍRNÉT EHF.

Númer	Dags.	Skýring breytingar	Br. af

<p>Byggingaræið - Lynghóls 2 - 110 Reykjavík tlf. 440510-1100 - Sími: 412 5300</p>	MKV.	DAGS.	VERKNR.	ÚTGÁFA NR.
	1:20	8.2.2018	DL17 019	1
HEITI VERKS: Einhella 6, Hafnarfirði	TEIKN.	REIKN.	VIREF.	NR. TEIKNINGAR
	KB	KB		388
HEITI TEIKNINGAR Iðnaðarhús Framleiðsluteikningar límrés	NAFN HÖNNUÐAR Bjarni Ingbergsson byggingateknifræðingur B.Sc. tlf. 030861-2729 - bjarni@limtrevirnet.is	DAGS. ÁRITUNAR 12.2.2018	DAGS. ÁRITUNAR	
	ÁRITUN HÖNNUÐAR [Signature]			

381 Einhella 6 kb.dwg