

Samþykkt þann
14. mars 2018

Byggingafulltrúinn í Húsnáðuneyðinu

Grenndarkynning

Undirritaðir samþykkja hér með undirskrift sinni að þeir hafi kynnt sér teikningu vegna stoðveggjar á lóðarmörkum sem fyrirhugaðar eru á lóðinni Hvaleyrarbraut 8-10 og Óseyrarbrautar 7-5.

Óseyrarbraut 6

Dags: 10. janúar 2018

Nafn: Halldórsson

Kt: 260553-6079

Óseyrarbraut 7

Dags: 10. janúar 2010

Nafn: Halldórsson

Kt: 260553-6079

Hvaleyrarbraut 6

Dags: 25-01-18

Nafn: Annika Morkhus

Kt: 160655-3209

Óseyrarbraut 9

Dags: 7/1 2018

Nafn: Magnúsdóttir

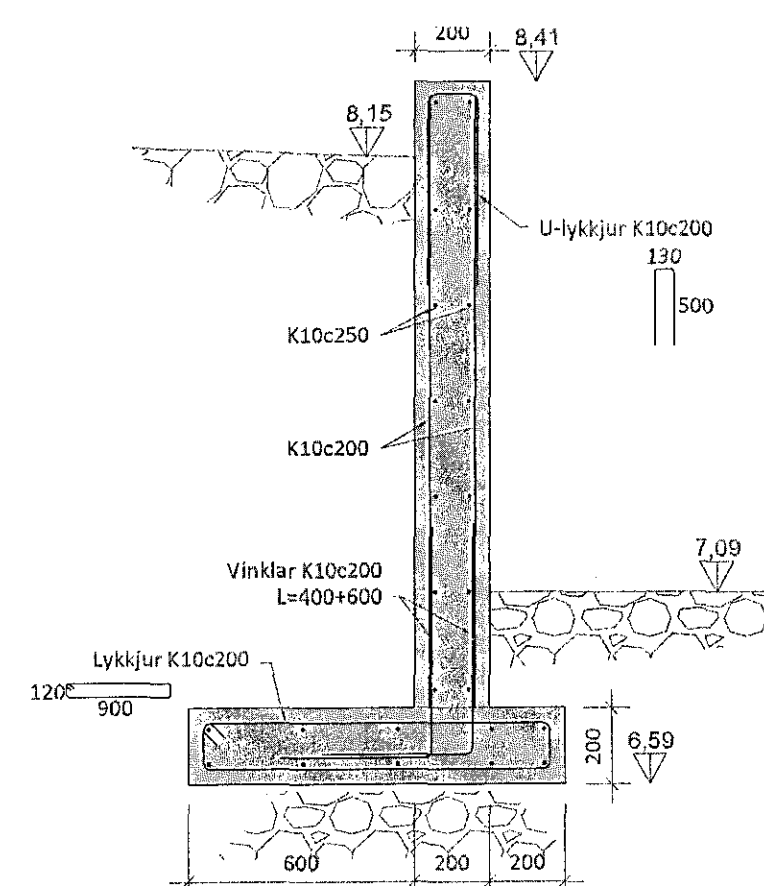
Kt: 200767-4389

Hvaleyrarbraut 12

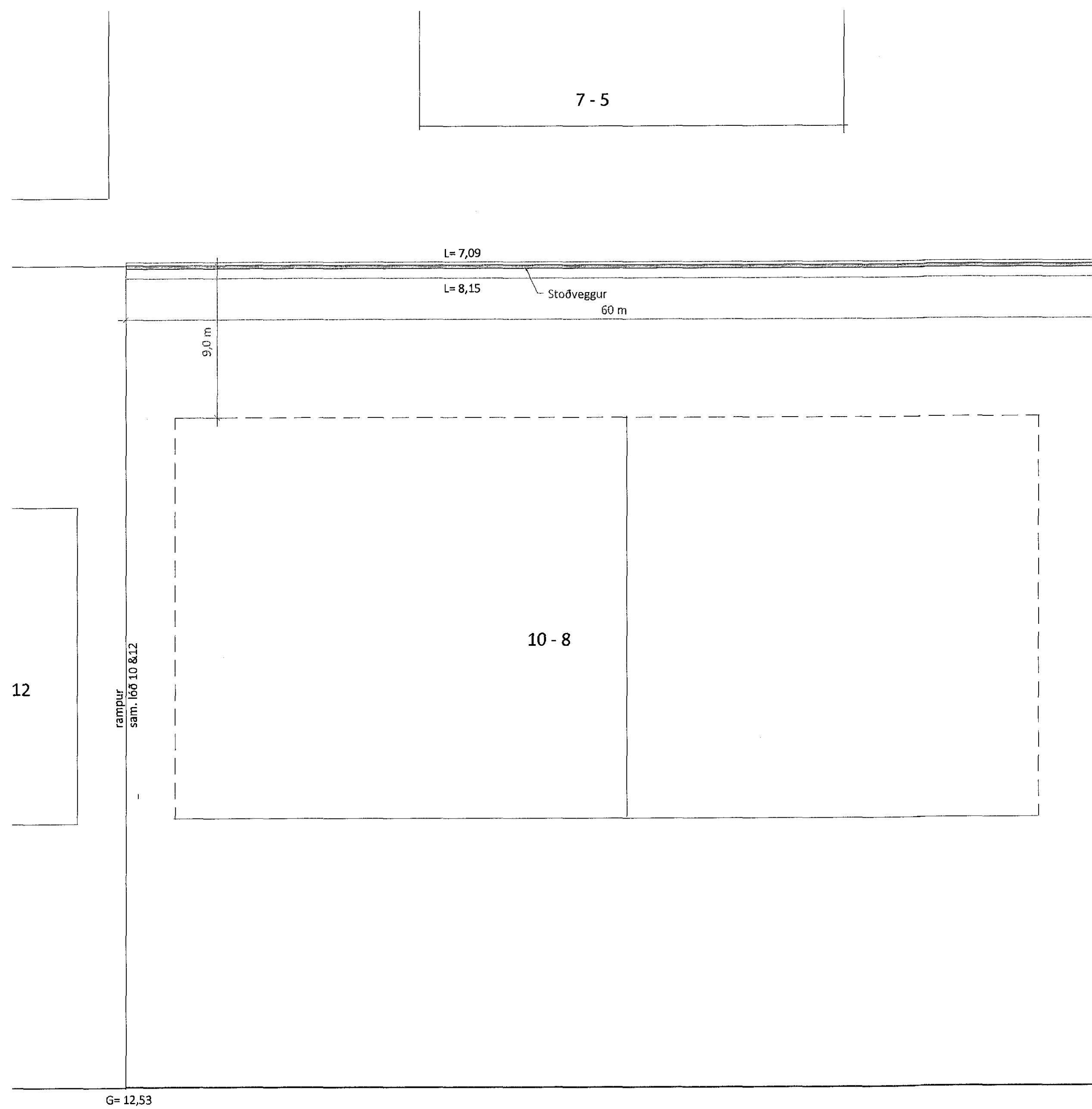
Dags: 7/3 2018

Nafn: Leifur Leifsson

Kt: 0808543279



SNÍÐ Í STOÐVEGG
Mkv. 1:20



HVALEYRARBRAUT

GRUNNMYND - STOÐVEGGUR
Mkv. 1:200

5	
4	
3	
2	
Útgáfa:	Dags:

Stoðveggur á lóðarmörkum

Hvaleyrarbraut 8-10, 220 Hafnarfirði

Burðarvirki	Hannað: GÓU
Grunnmynd	Mkv: 1:200, 1:20
Sníð	Stærð: A2
	Dags: 21.12.2017

Undirskrift hönnuðar:
Guðmundur Ö. Gunnarsson
110683-3409

RISS	Teikning nr.: B101
VERKFRÆÐISTOFA	Útgáfa nr.: 1

Hafnargata 90, 230 Reykjanæsbær / 421-3550 / www.riss.is

HÖNNUNUR ÁSKILUR SÉRALIAN RÉTT A TEIKNINGUM - FJÓLFÓLDUN ER HÁÐ SKRIFLEGLI SAMÞYKKI