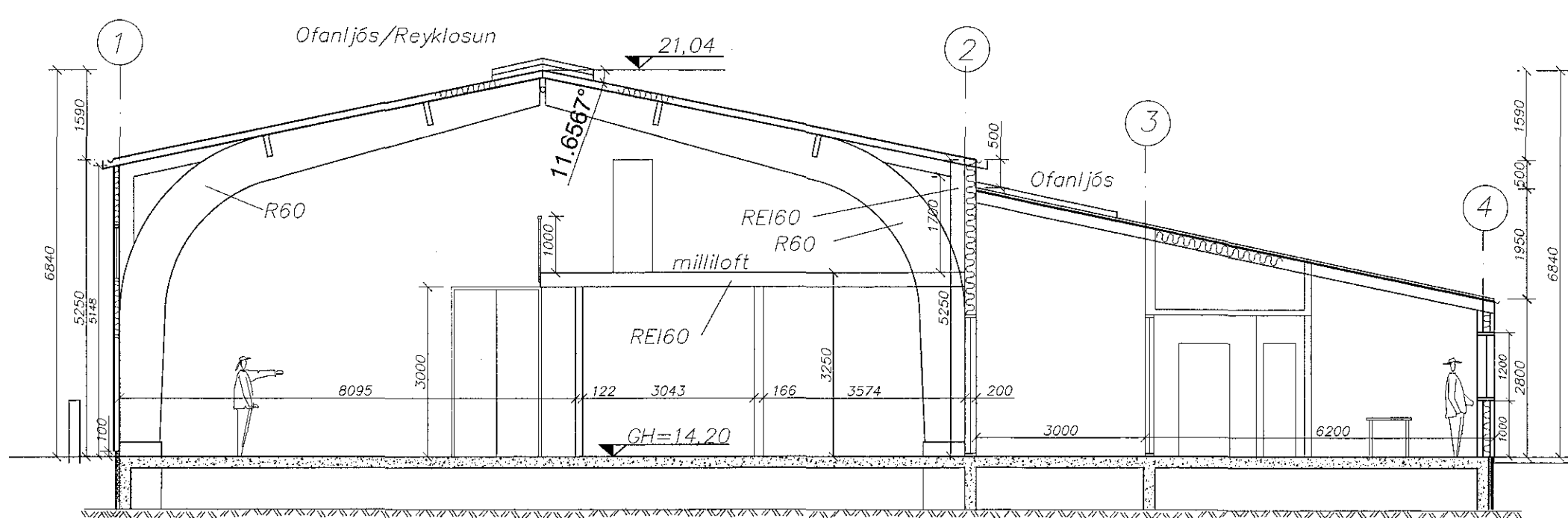




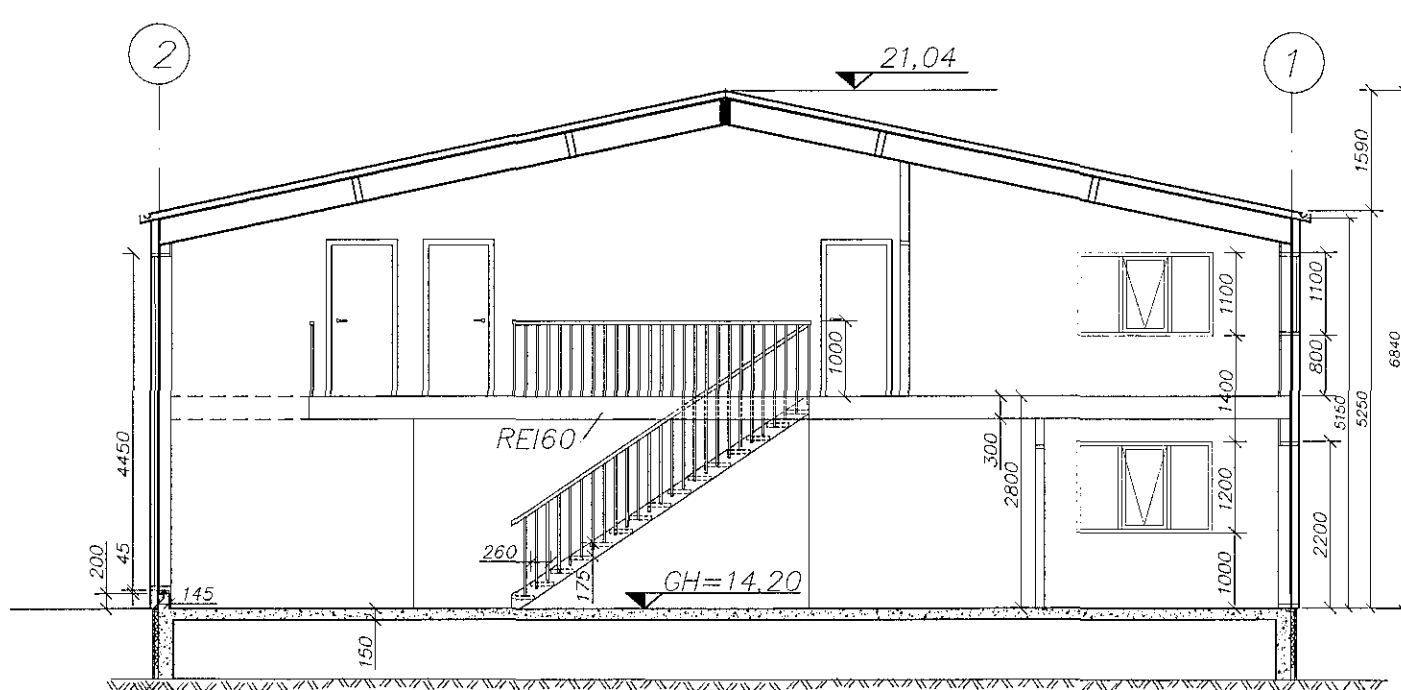
Suð - Austur
1 = 100 mm



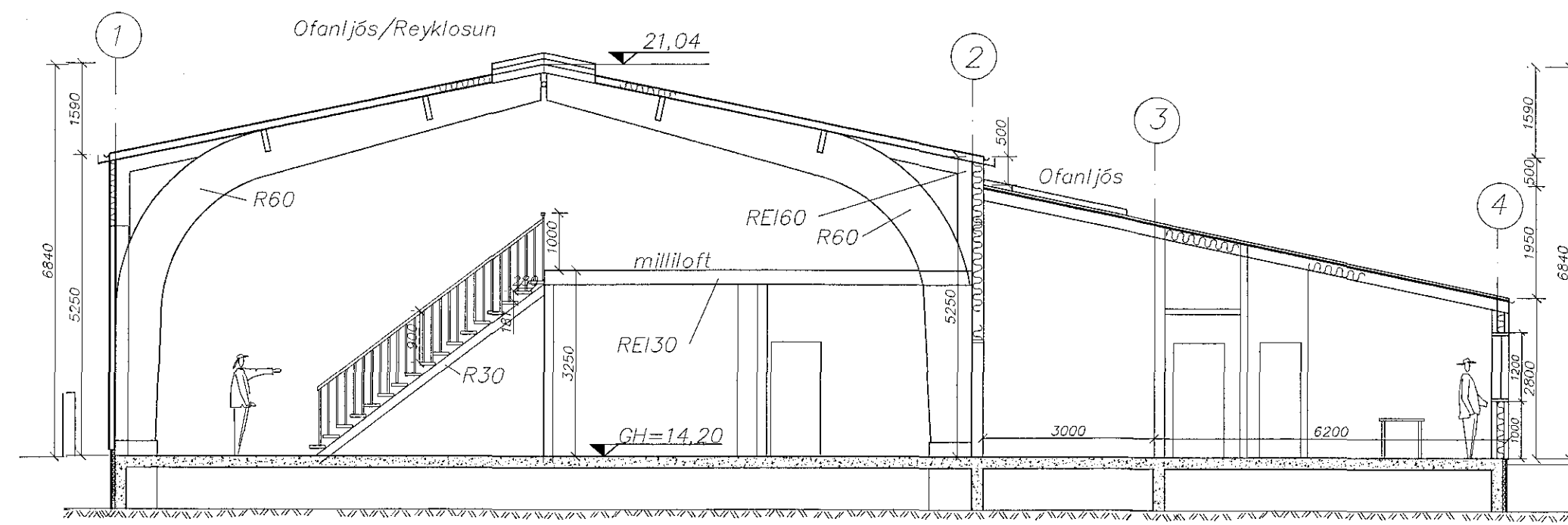
Norð - Vestur
1 = 100 mm



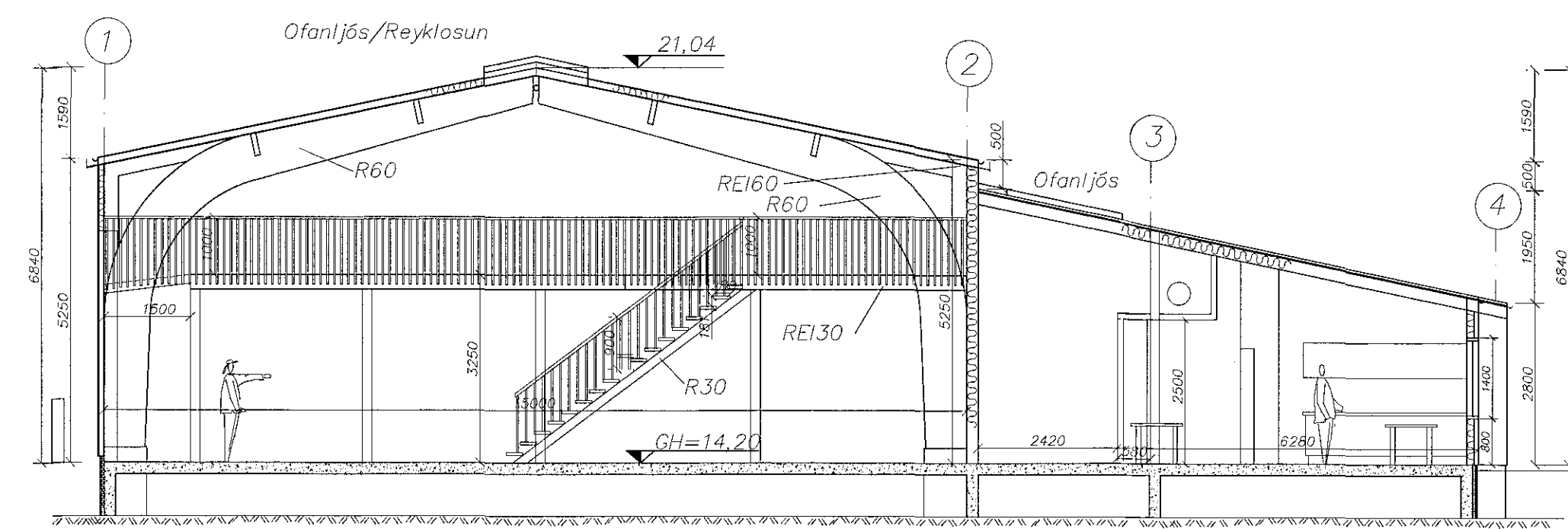
Snið A - A
1 = 100 mm



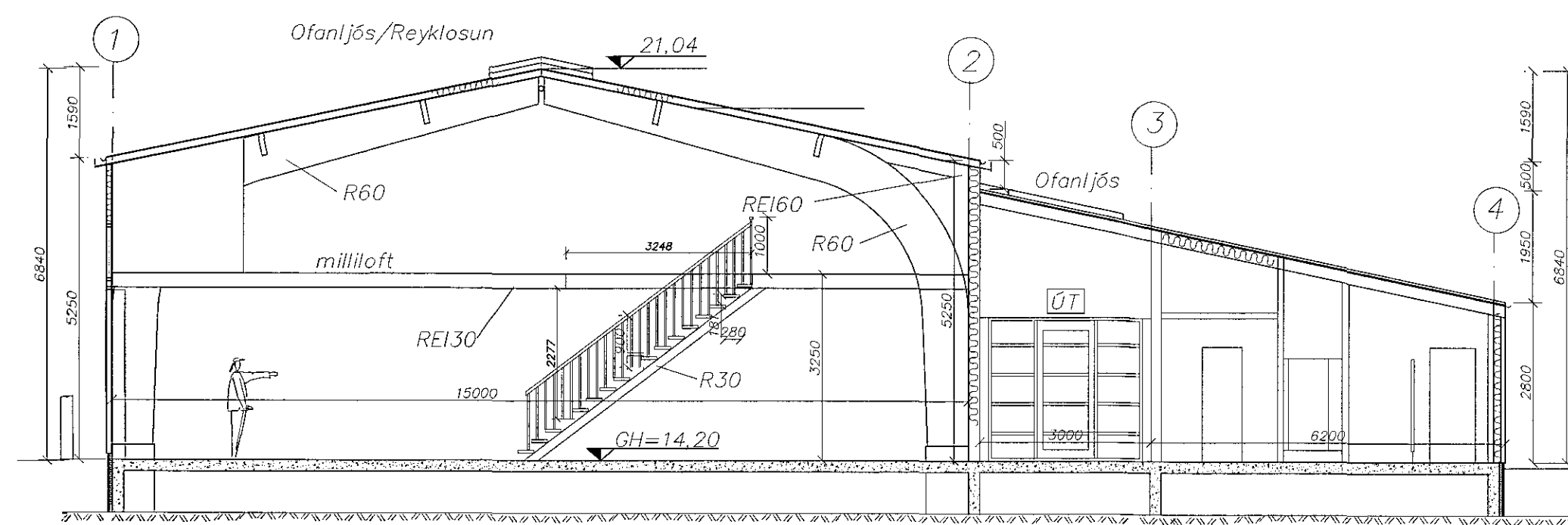
Snið E - E snið í viðbyggingu
1 = 100 mm



Snið B - B
1 = 100 mm

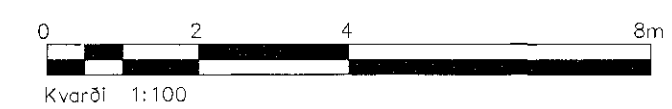


Snið C - C
1 = 100 mm



Snið D - D
1 = 100 mm

Teikning er byggð á eldri teikningu nr.101 frá 11.09.2014 frá Strendingi



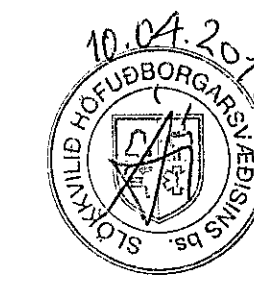
C	Reyndarteikning bætt við glugga á 2. hæð	JMK	22.03.18
B	Milliloft REI60	JMK	24.05.17
A	Verkteikning	JMK	09.05.17
Útg.	Þreyting	Hönnuður	Dags.

Verkteikning

Fjarðargata 13-15, 220 Hafnarforður
Sími: 565-5540
www.strendingur.is
strendingur@strendingur.is

Hönnuður: Jóhann Magnús Kristjánsson kl.060662-5669

Hönnuðarsigill:



Hringhella 9, Hafnarfirði
Aðalteikning - Viðbygging
Útlit og snið

Teiknað / Hannað:	Dags:		
JW/AS	09.05.2017		
Kvarði:	Útgáfa:	Nr. teikningar:	Stærð:
1:100	C	003	A1