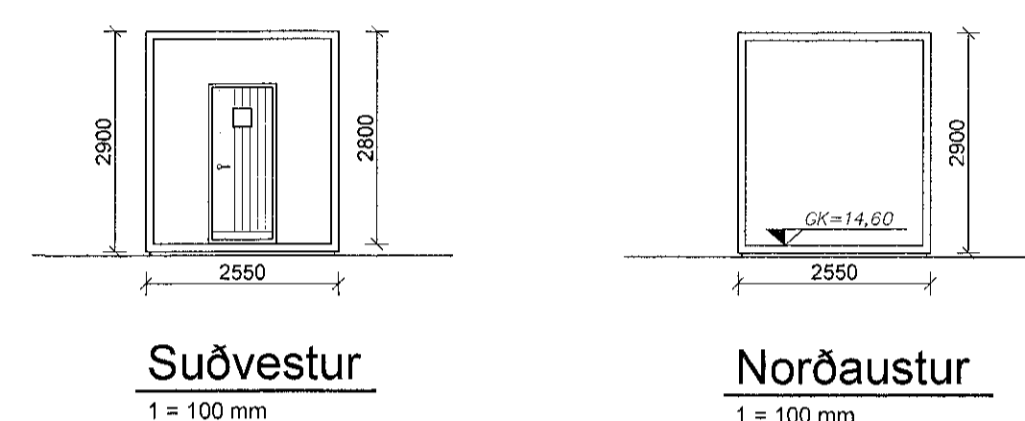


Suðaustur  
1 = 100 mm

Grunnmynd  
1 = 100 mm

Norðvestur  
1 = 100 mm



Suðvestur  
1 = 100 mm

Norðaustur  
1 = 100 mm

Byggingarlýsing.

34 m<sup>2</sup> upphitaður gámrur til sýnatökuog rannsóknar á malbiki. Veggir eru klæddir áplötum að utan og innan, með 100mm einangrun á milli. Stofan hvílir á stálgrind úr H bitum 200x200x10 mm með hífikrökum á hornum. Í stofunni verður vatn, stölvaskur og neyðarsturta. Allar frærennislagnir, vatnslagnir, oínar og rafagnir eru í húsinu. Hitað með rafmagns þilofnum og heitt neysluvatn frá rafmagnskú.

Brunavarnir.

Brunahólfun  
Rannsóknarstofan er í einu brunahólfi samtals 34m<sup>2</sup>.

Flóttaleiðir

Tvær óháðar flóttaleiðir eru út úr húsinu. Hægt er að sjá flóttaleiðir á grunnmynd hússins. Allar hurðir í flóttaleiðum verður hægt að opna í flóttaleitina án lykils eða verkfæra.

Klæðningar

Húsið er klætt með klæðningu í flokki 2 samkvæmt IST EN 13501-1.

Neyðarlýsing og út-ljós

Neyðarlýsing og út-ljós eru í samræmi við byggingarreglugerð, IST EN 1838:1999, IST EN 50172:2004 og leiðbeiningar Mannvirkjastofnunar 160.BR.3. Staðsetning út-ljósna er sýnd á aðalteikningum.

Eldfím efni

Þar sem unnið er með eldfím efni eins og propangas skal merkja hurðir að húsinu með áberandi merkjum.

Slökkvítæki

Handslökkvítæki skulu selt við flóttaleiðir í samræmi við leiðbeiningar Mannvirkjastofnunar.

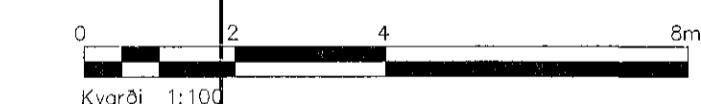
Reyklosun

Reyklosun er um dyr og önnur op á byggingunni.

Viðhald og eftirlit

Um eftirlit með brunavörnum í húsinu gildir reglugerð nr. 723/2017 um eldvarnir og eldvarnareftirlit.

Skráningartífla: Áhella 18, Hafnarfjörð, Rannsóknarstofa					Skrásetning: Benedikt Sigurðsson												
Landnúmer: 226457					Kennitala: 050270-4919												
Mahlutanúmer: 05					Útgáfa: 4.01t Dags: 21.3.2018												
Uppskipting og lýsing					Stærðir												
D0	D1	D2	D3	D4	D5	D5M	D6	D7	D8	D9	D10a	D10b	D11	D12	D16	D17	
Lokun	Rým í m <sup>3</sup>	Netkun í m <sup>2</sup>	Höfuð- flokun	Eignar- hald	Botaflokkur í m <sup>2</sup>	Míflokkur í m <sup>2</sup>	Stöð í m <sup>2</sup>	Op í m <sup>2</sup>	Brútflokkur í m <sup>2</sup>	Brútflokkur sh < 1,0	Salurhæð í m	Salurhæð í m	Brúttó í m <sup>2</sup>	Nettóflokkur í m <sup>2</sup>	Bit flötarmál í m <sup>2</sup>	Flæktala skiptarunnis	Skipta- rannmál í m <sup>2</sup>
Matshúsið					34,9	0,0	0,0	0,0	34,9	0,0			108,2	31,5	34,9		88,200
Bötn													7,0				
1. hæð					34,9	0,0	0,0	0,0	34,9	0,0			101,2	31,5	34,9		88,200
A	01	0101	Rannsóknarstofa	N	0101	34,9			34,9		2,80	2,80	101,2	31,5	34,9	2,80	88,200
Afhugasemdir																	
Sameignir summa																	
Eignarhald																	
Eignar- hald	Netkun í m <sup>2</sup>	Bit flötarmál í m <sup>2</sup>	Skiptarunnmál í m <sup>2</sup>	Sérleg og samsagn í m <sup>2</sup>													
0101	Rannsóknarstofa	34,9	88,200	88,200													
	Alls	34,9	88,200	88,200													



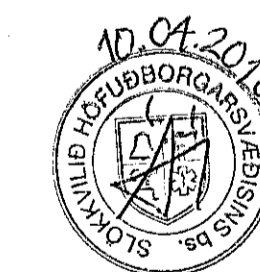
A	Verkteikning	JMK	21.03.18
Ulg	Breyting	Hönnuður	Dags.

Verkteikning

Fjarðargata 13-15, 220 Hafnarfjörður			
Sími: 555-5640			
www.strendingur.is			
strendingur@strendingur.is			

Hönnuður: Jóhann Magnús Kristjánsson

Hönnuðurfórnissamræmingarhönnuður:



Áhella 18, Hafnarfjörð

Færanleg rannsóknarstofa fyrir  
malbiks rannsóknir (Mhl. 5)

Teknað / Hannað	Dags:
KG/JMK	21.03.2018
Kvadrát:	Nr. teikningar:
1:100	A 106 A1