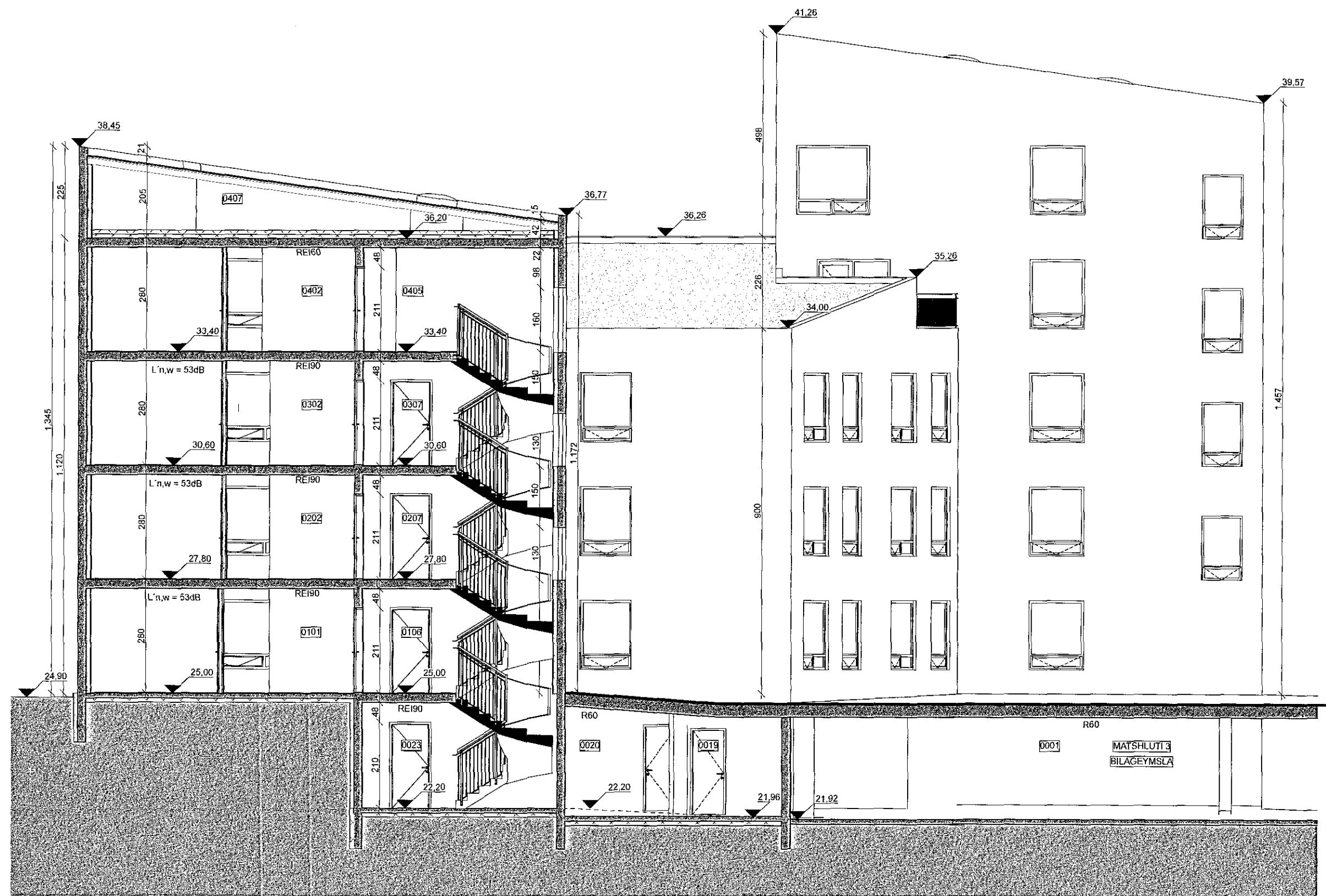


18011274

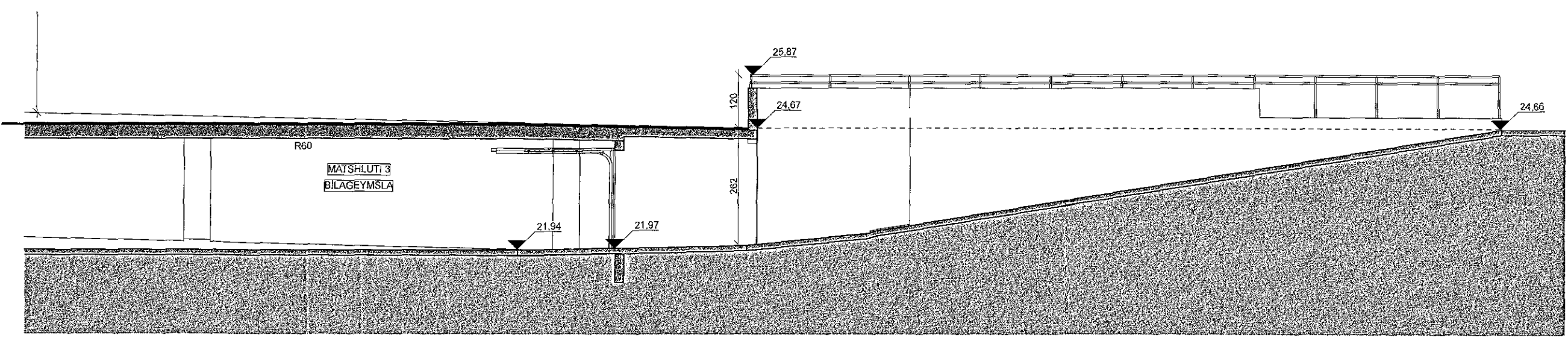
10.07.2018

Samþykkt þann
25. apríl 2018

Byggingafulltrúinn *Orri Arnason*



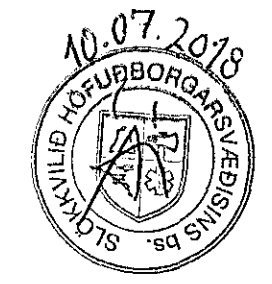
D-D



D-D

HELSTU TÁKN:

- EI60 Brunamótstaða
- C Sjálflokandi hurð
- S Reykþétt hurð
- Stjórnstöð brunaviðvörnarkerfis
- BO Björgunarpop
- BO Fellið stigi við björgunarpop
- UT Merktur útgangur
- Flóttaleið
- R Reyksskynjari
- NL Neyðarlýsing
- Brúnaflanga
- Handslökkvitæki
- Tvíburatengi úðakerfis
- S Stigleisla
- HI Hleðslustöð
- Reykluða
- Gat í gólf
- Gat í loft
- gn. Gólfmiðurfall
- lr. Loftþræsing
- nf. Niðurfall
- ROB Rafdrifinn opnunarbúnaður



Digitally signed by
Gunnar H. Kristjánsson
DN: cn=Gunnar H.
Kristjánsson, o=Reykjavík
Stjórn, ou=Reykjavík
Stjórn, email=gunnarh@stjorn.is
Reason: I have reviewed
this document.
Location:
Date: 2018-07-06 16:49Z

Verkefni: **Apalskarð 8**

Teikning: Sníð DD
Verkkaupi: VHE ehf
Arkitekt: Orri Arnason
Hönnunarstjóri: Orri Arnason
Teiknað af: Jakub Urbaniak
Yfirfarið af: óá

Dags: 06.04.2018
Kvarði: 1:100
Stærð: A2
Fjöldi teikn.: 14

ZEPPELIN
ARKITEKTAR

1.1.10