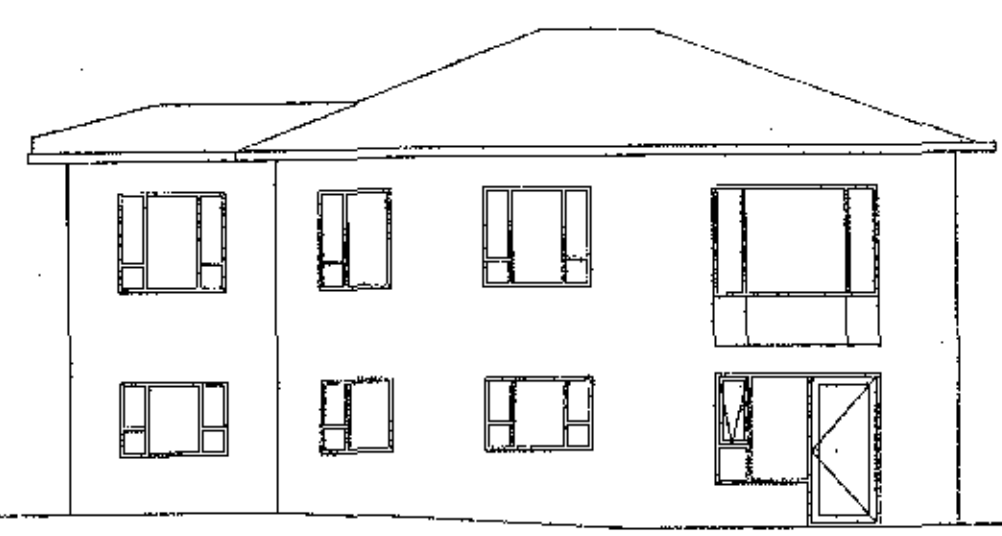


Samþykkt þann
 05. sep. 2018
 Byggingafulltrúinn í Hlíðinni

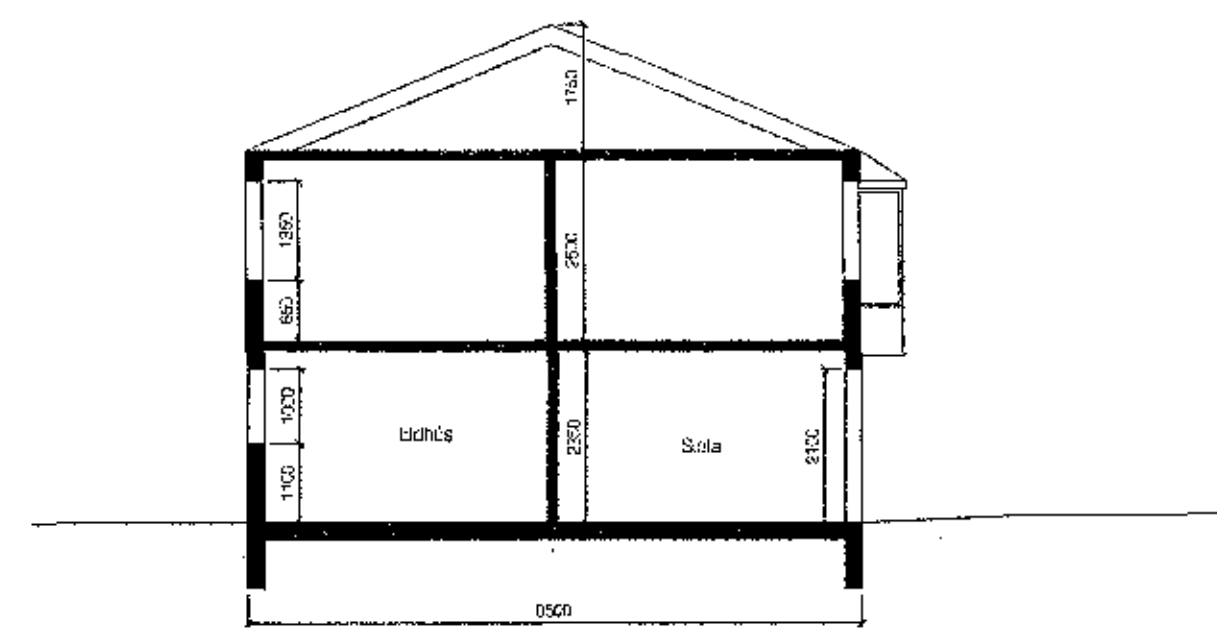
Breyting felst í að síkka glugga og setja svalahurð í stað glugga sem er á stofu fyrstu hæðar.

Afstöðumynd 1:500

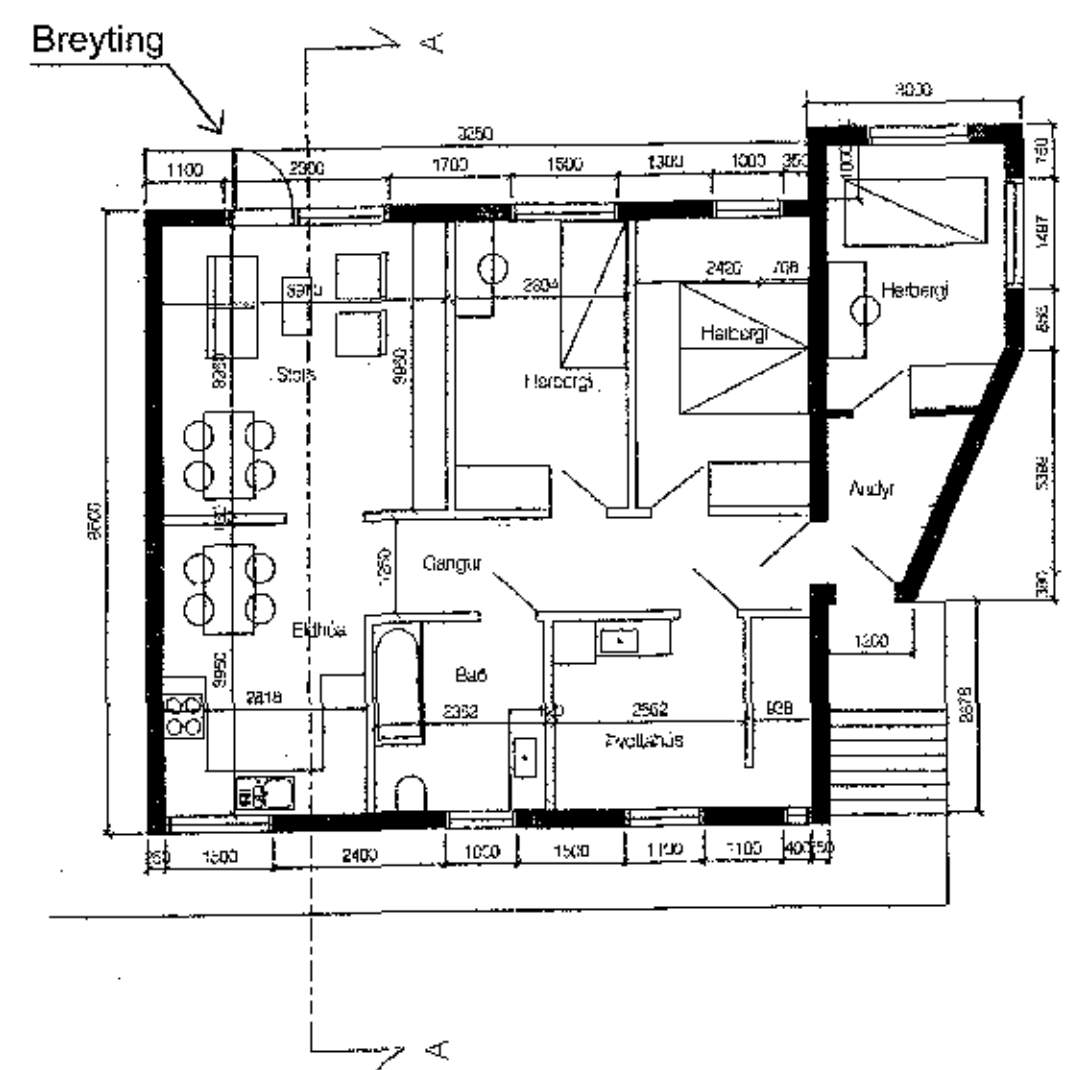


Útlit Vestur 1:100

Breyting

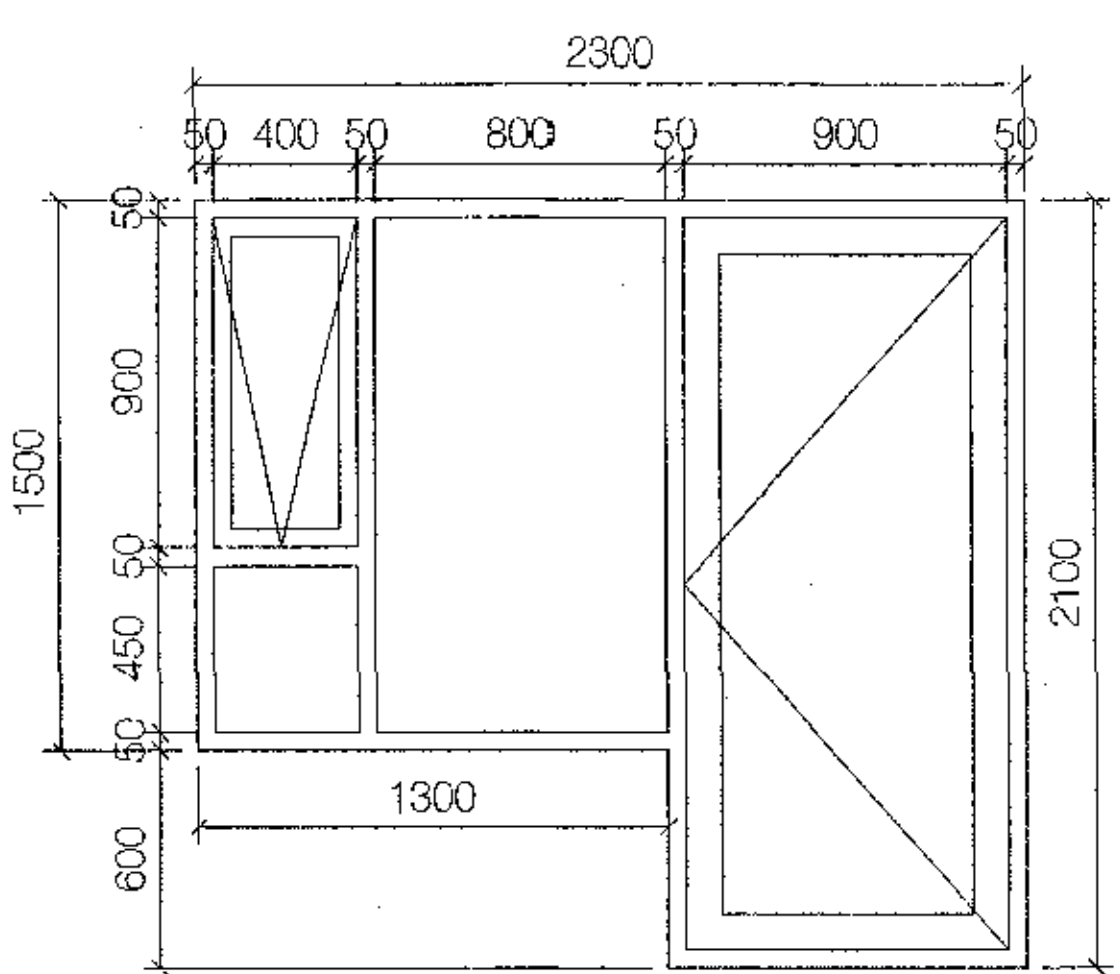


Sneið A-A 1:100



Grunnmýnd 1:100

Ný Hurð 1:20



Dags: 20/4 '18

Ég samþykki eftirfarandi breytingu sem sýnd er á þessari teikningu.

Nafn: *Leistin RUGÓLFSÓSTRE*

Kt: 11735089



Verkefni: Öldulón 2

Afstöðumynd
 Grunnmynd
 Útlit

Teikning nr. 000
 Mál 1:500 - 1:100 - 1:20
 Dags. 28.02.2018
 Teiknad UJB

Fiskiskóli 31 101 Reykjavík
 Sími: 6511790 Fax: 5822275
 6621790 gpark@gpark.is
 Arkitekt FAI
 Kt. 291246-4519