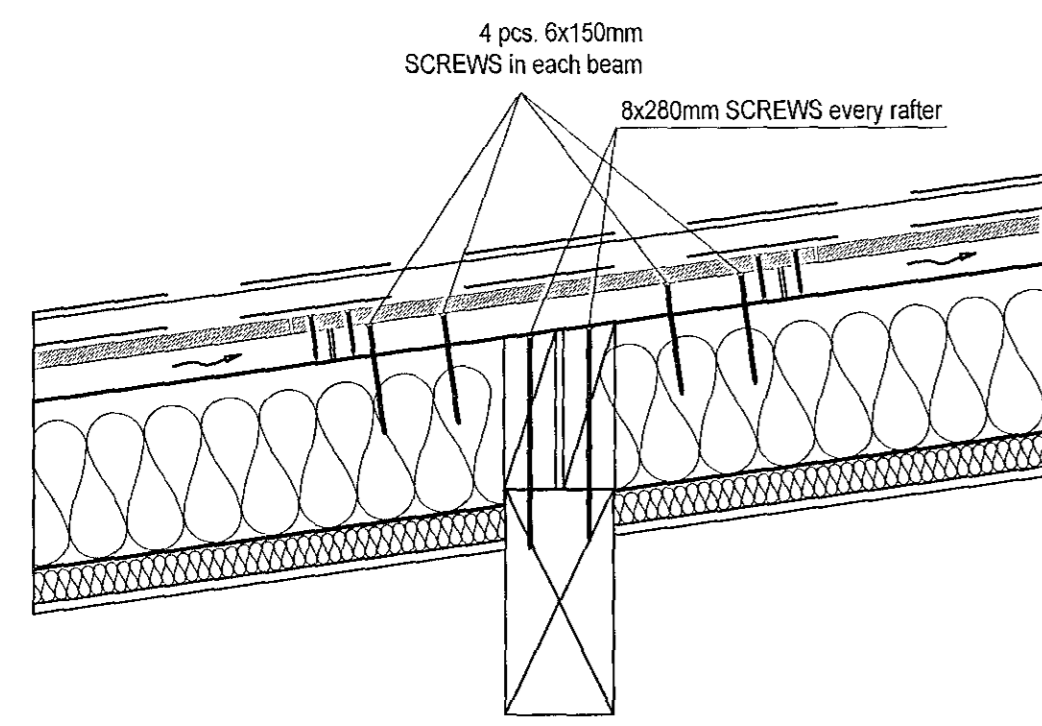
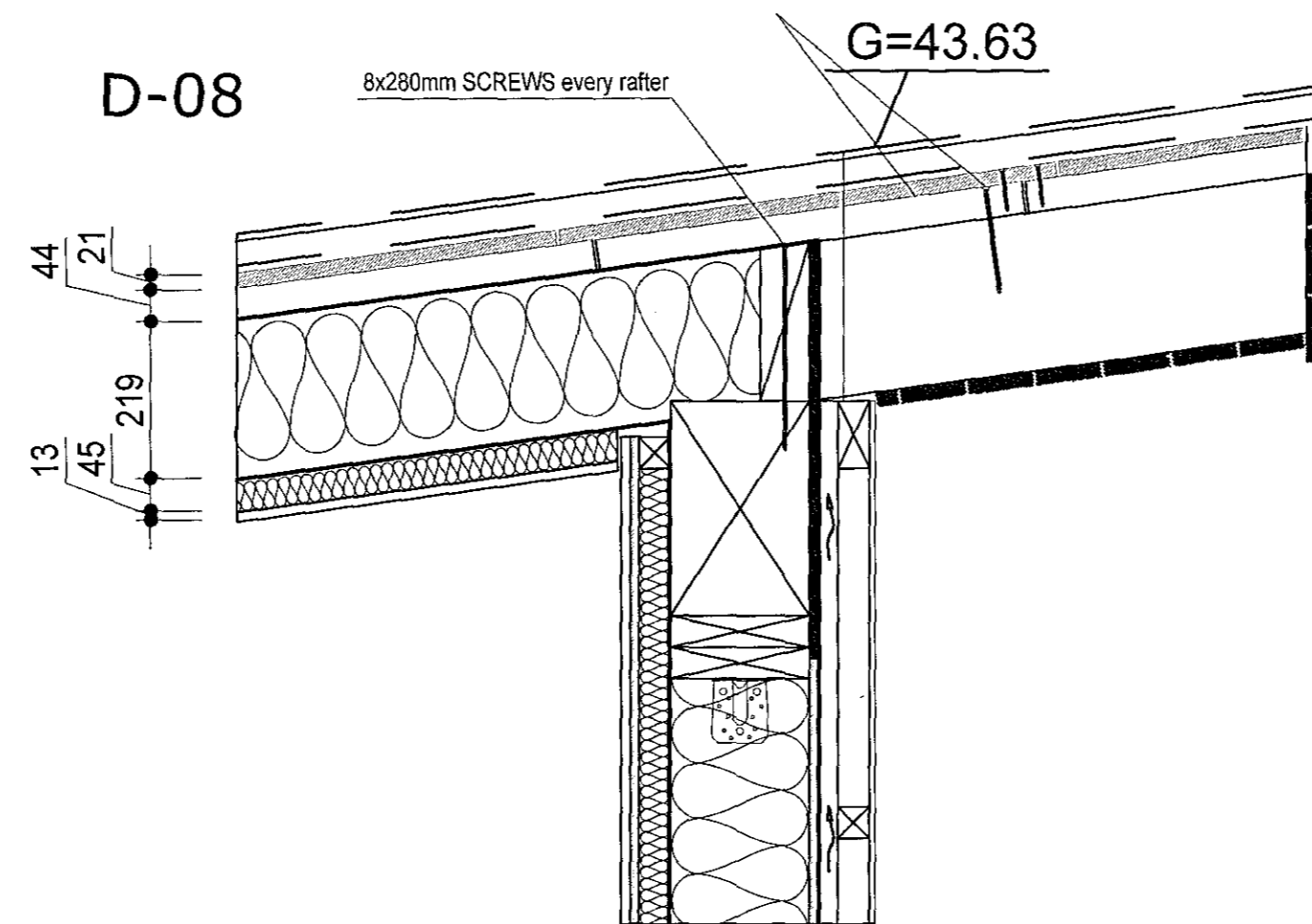


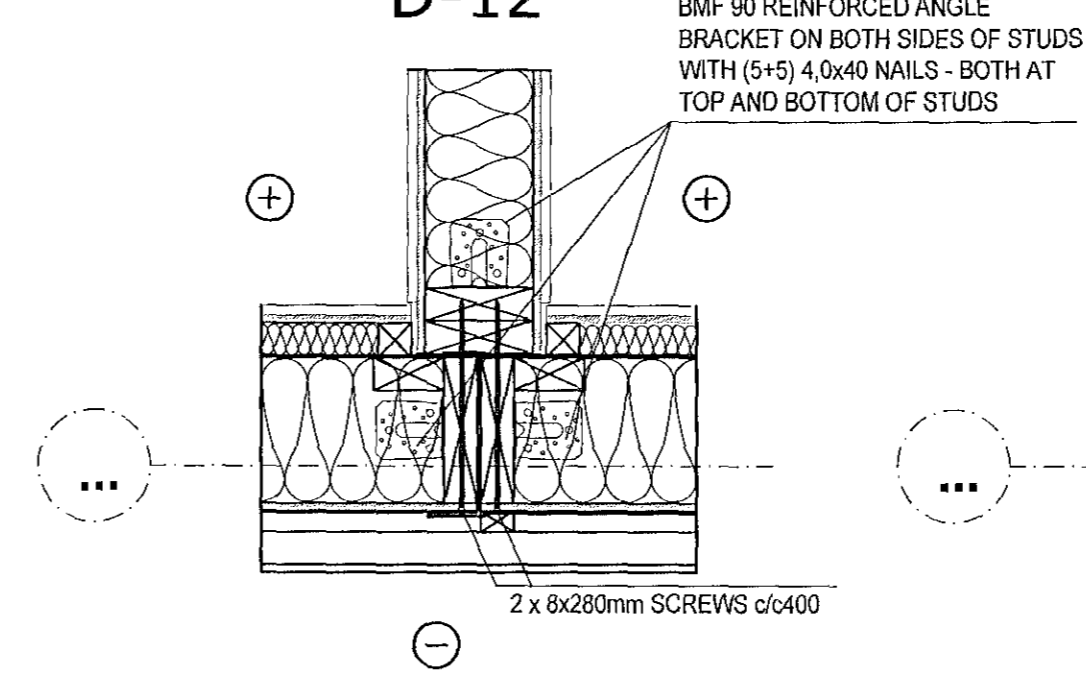
D-07



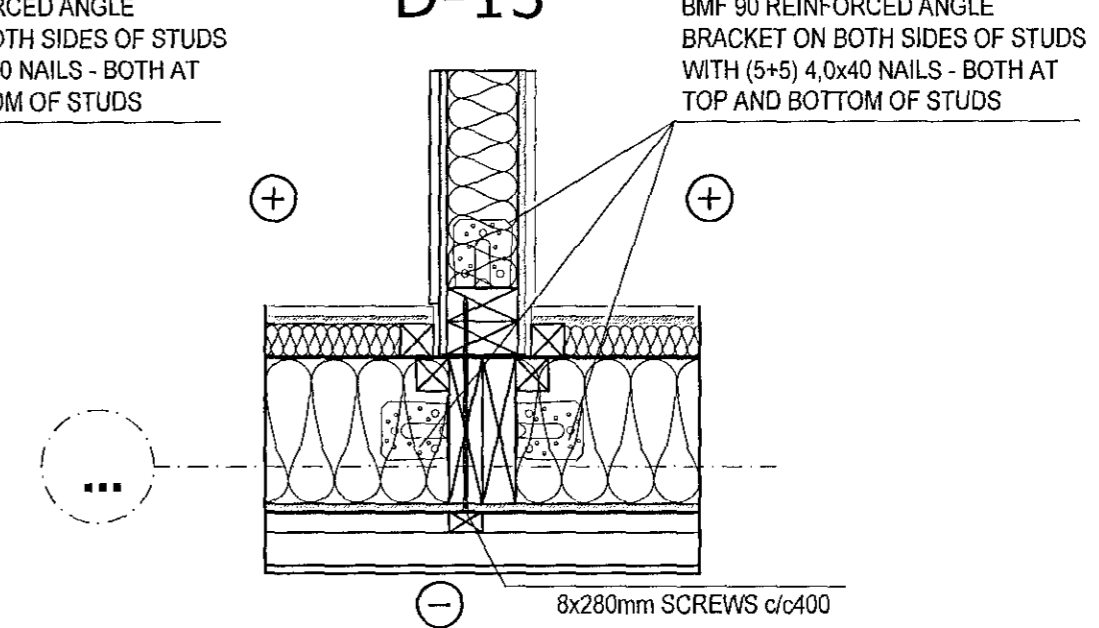
D-08



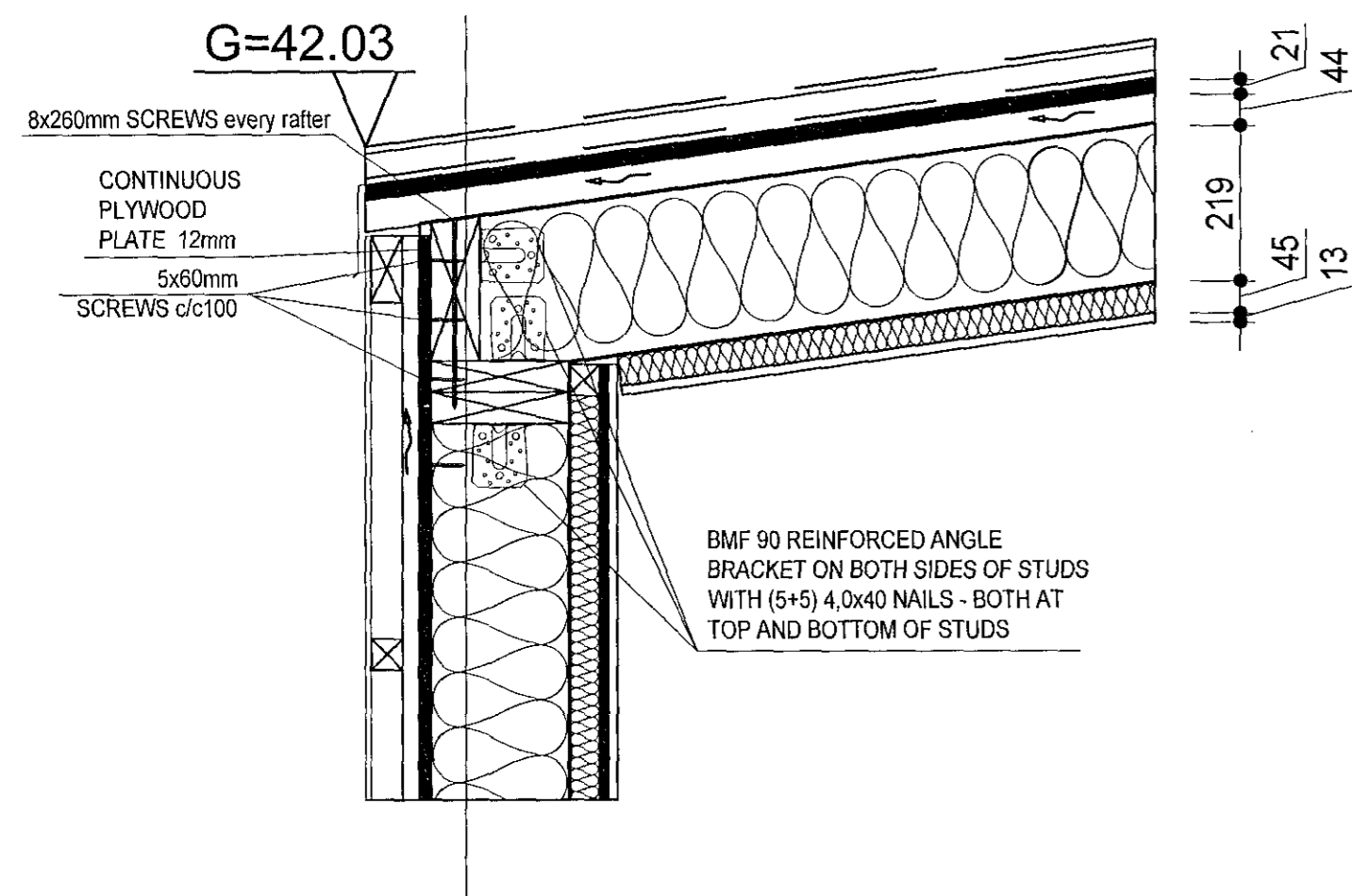
D-12



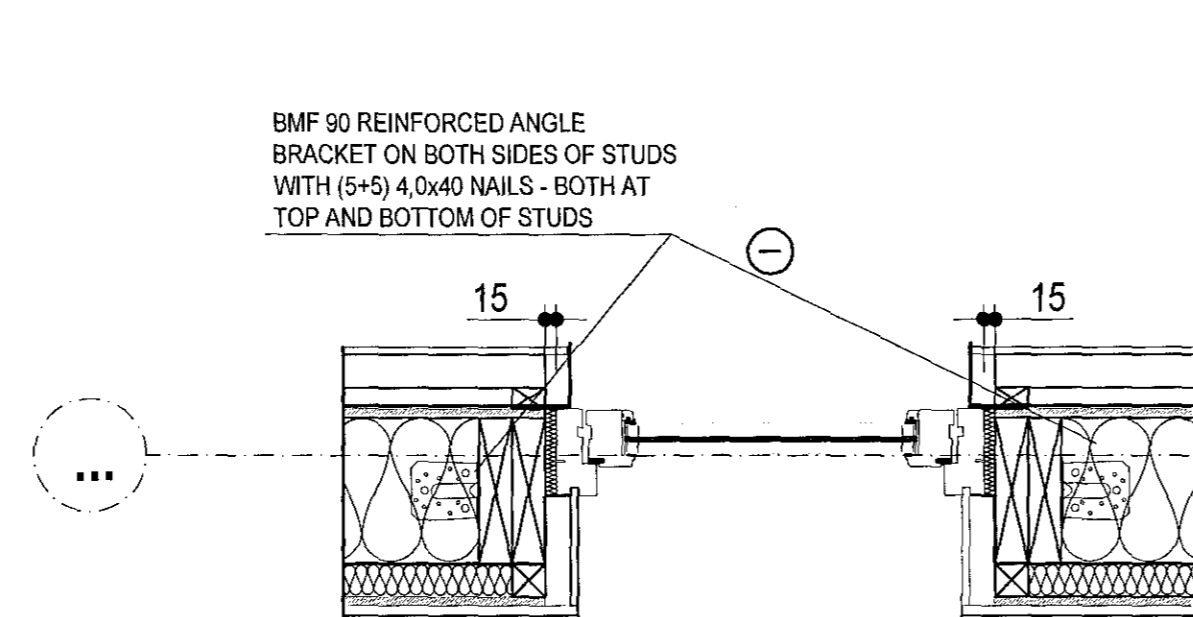
D-13



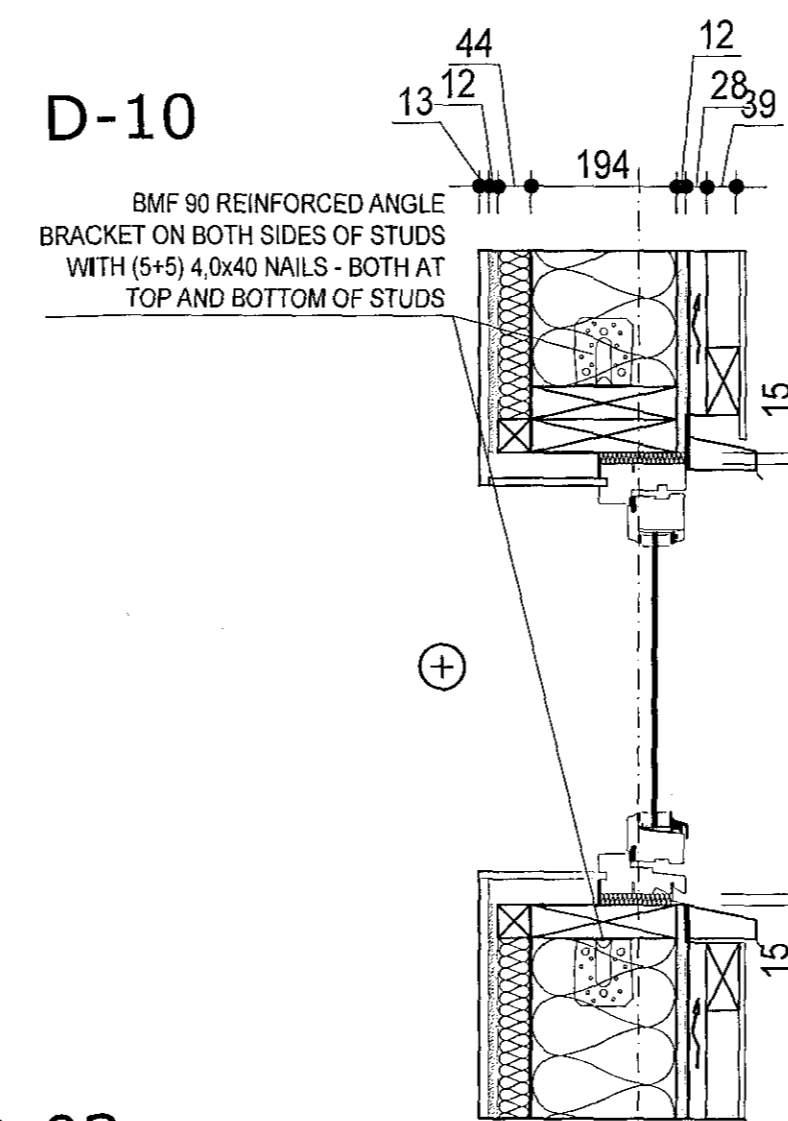
D-06



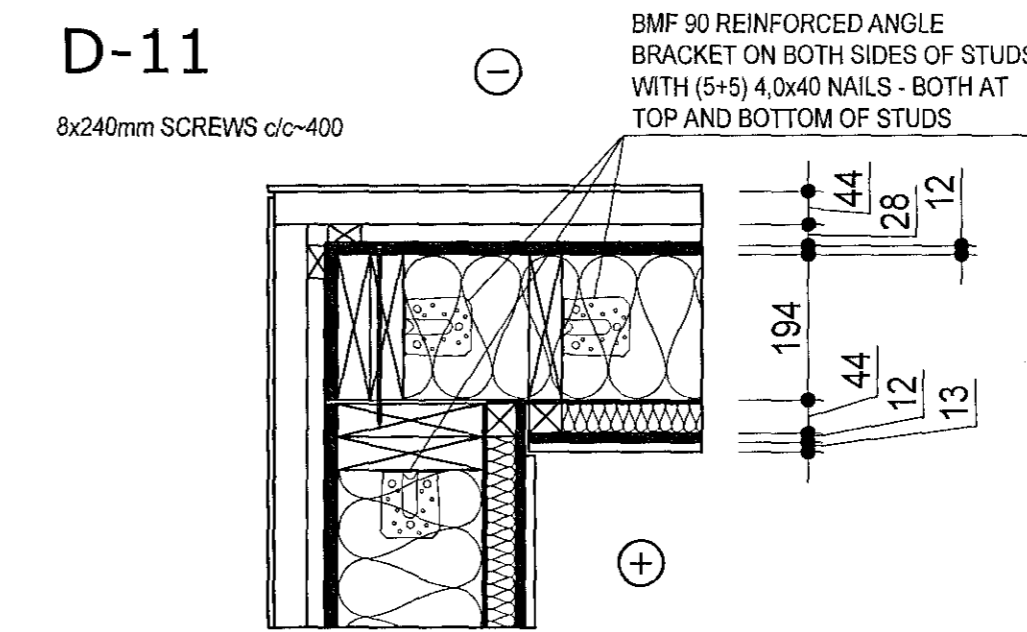
D-09



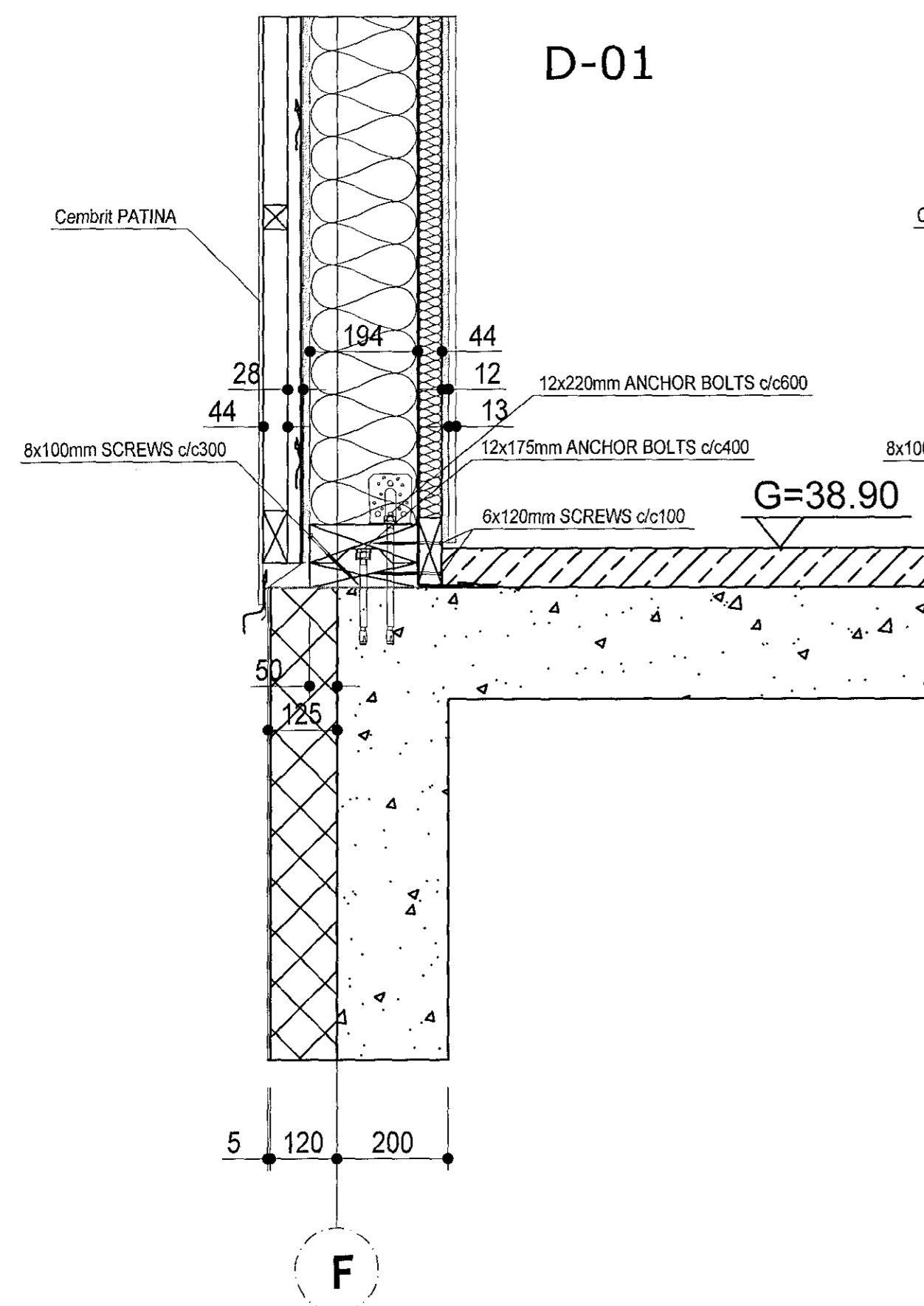
D-10



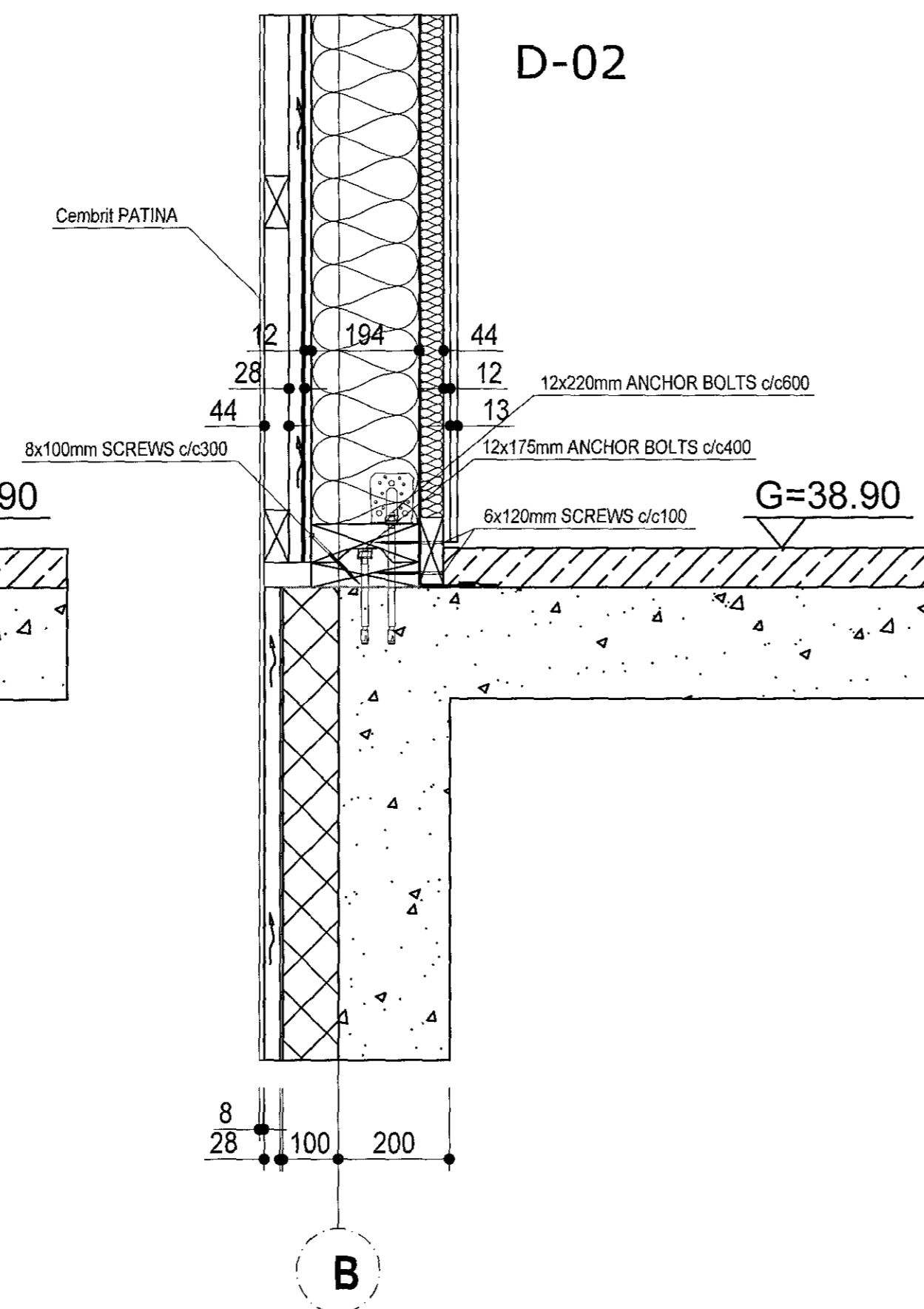
D-11



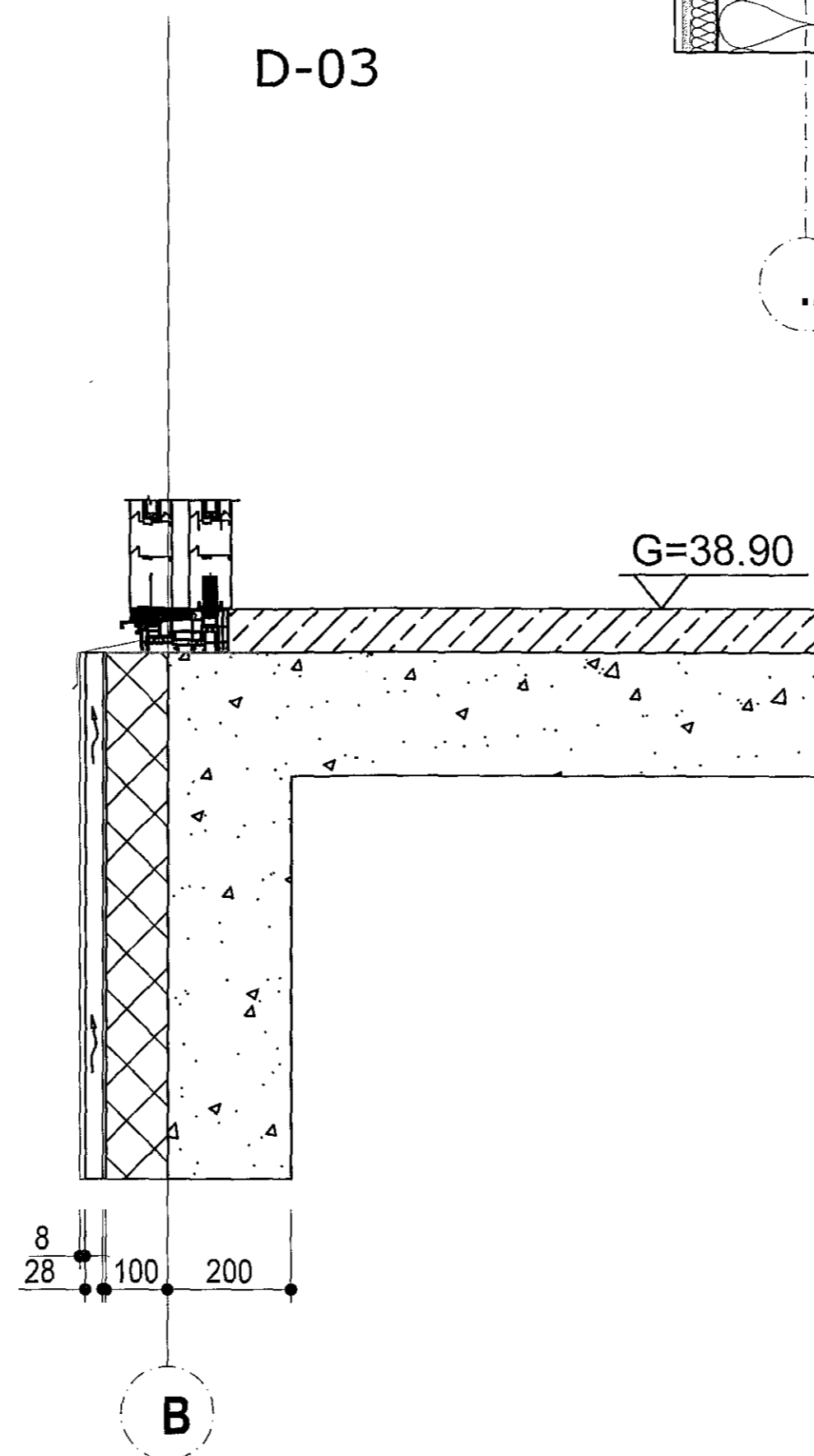
D-01



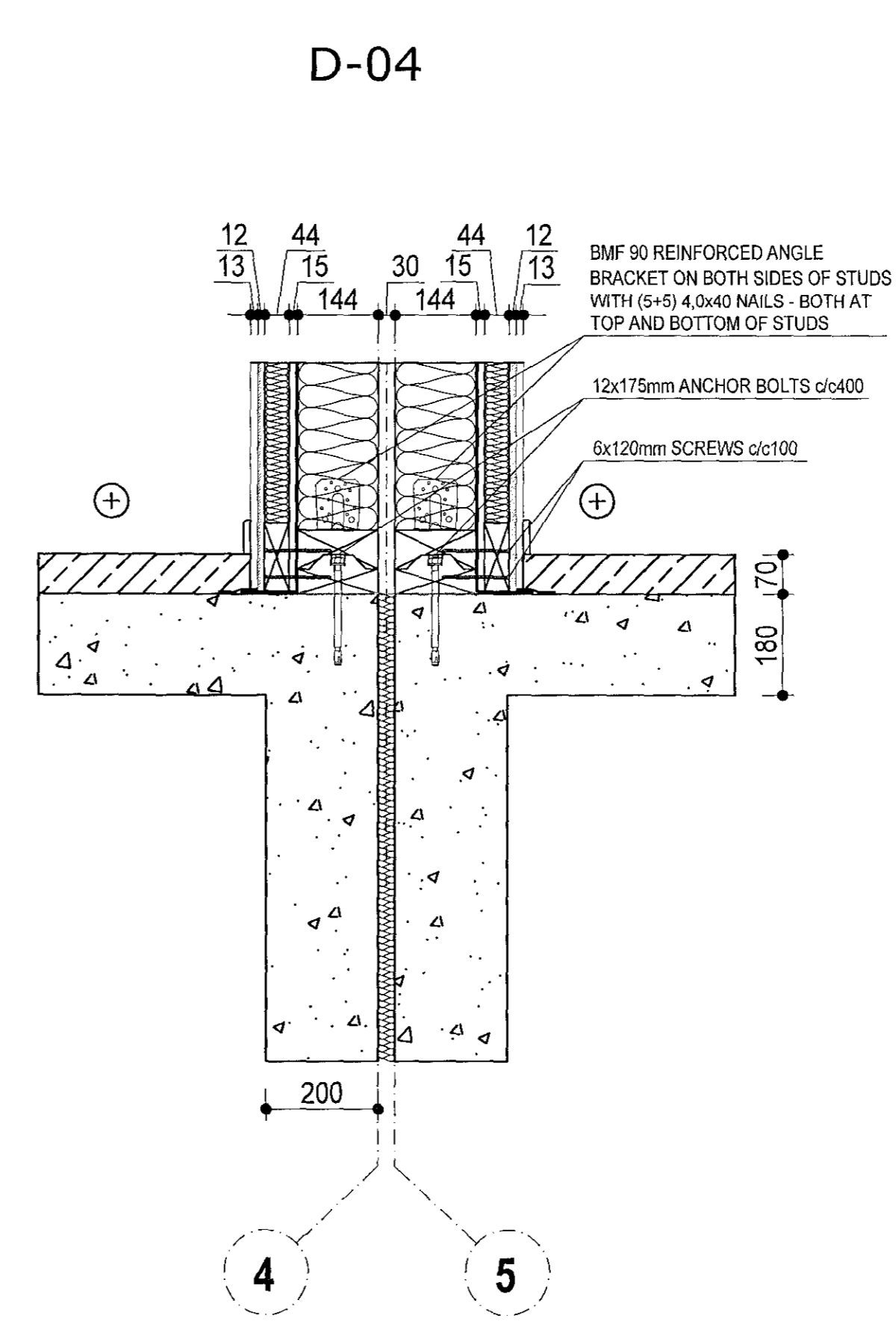
D-02



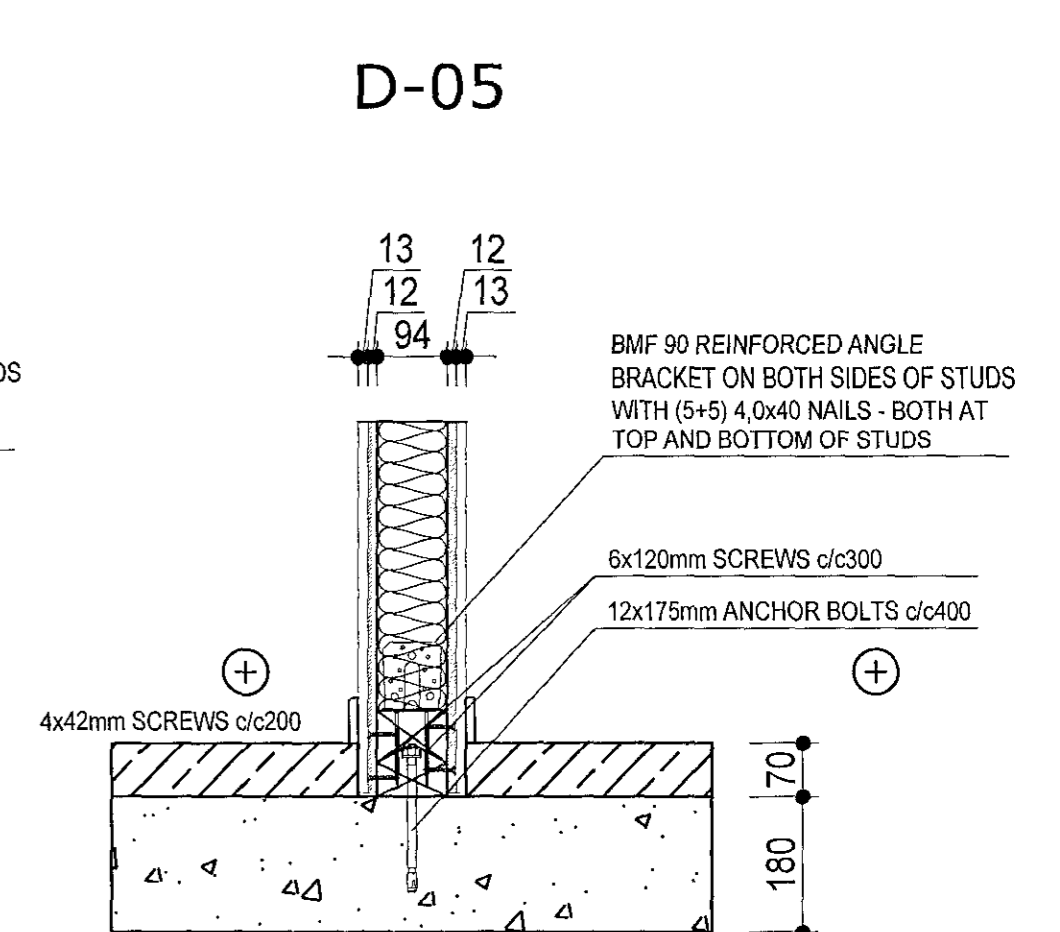
D-03



D-04



D-05



B	16.09.18	YMSAR BREYTINGAR	H.Á.
Verkfræðistofa Hauks Ásgeirssonar e.h.f.			
Bráutarhólt 10-14, 105 Reykjavík			
Sími: 534-8815 897-8132			
e-mail: haukur@vha.is			
www.vha.is			
Kennitala: 560600-3060			
Hannað	Teiknað	Samþykkt:	
H.Á.	H.Á.	Kennitala	301255-4629
MÓBERGSSKARÐ 10 OG 12			
HAFNARFIRÐI			
BURÐARVIRKI			
TIMBURVIRKI, DEILI OG SNIÐ			
Mkv.	Teikn. nr.	Verk nr.	
1:10	2-2.5	18-017	
Áritun samráðsábyrgðingunar / hönnunarskjóra:			Útgáfa Dags:
			B MAÍ 18