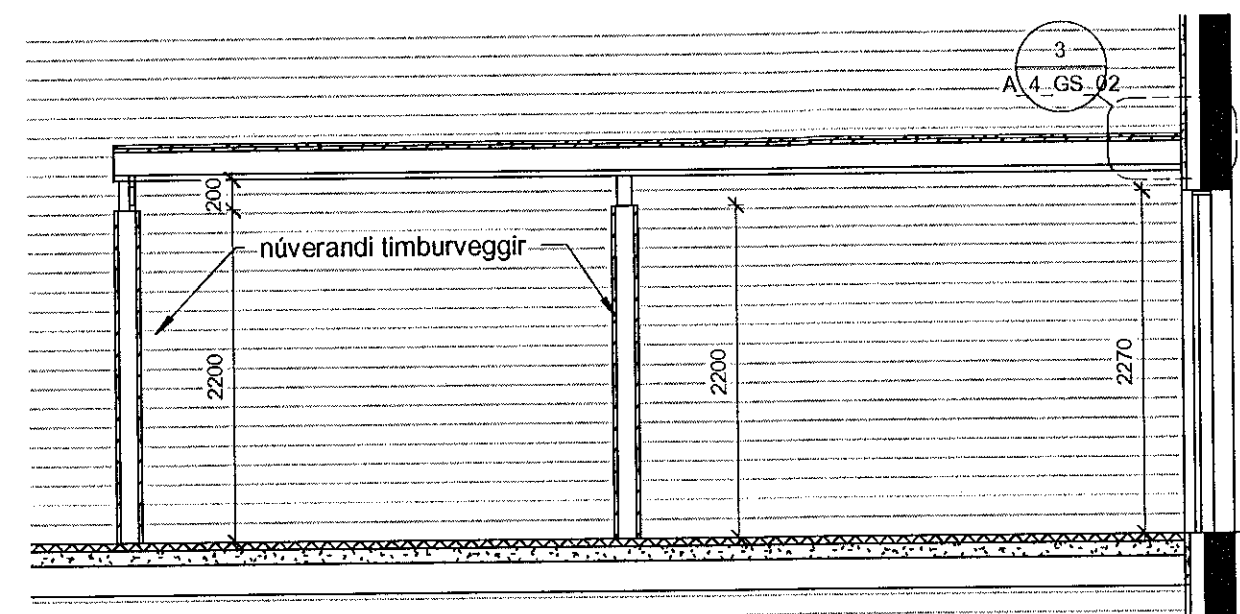
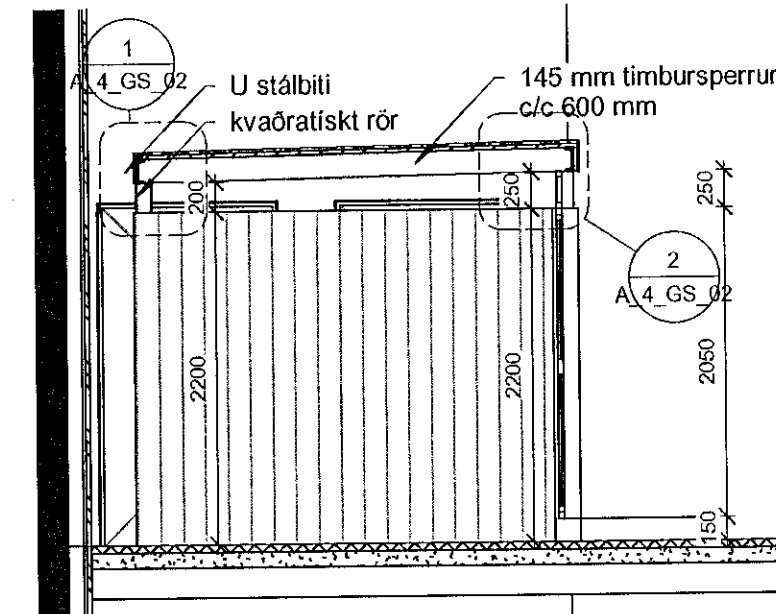


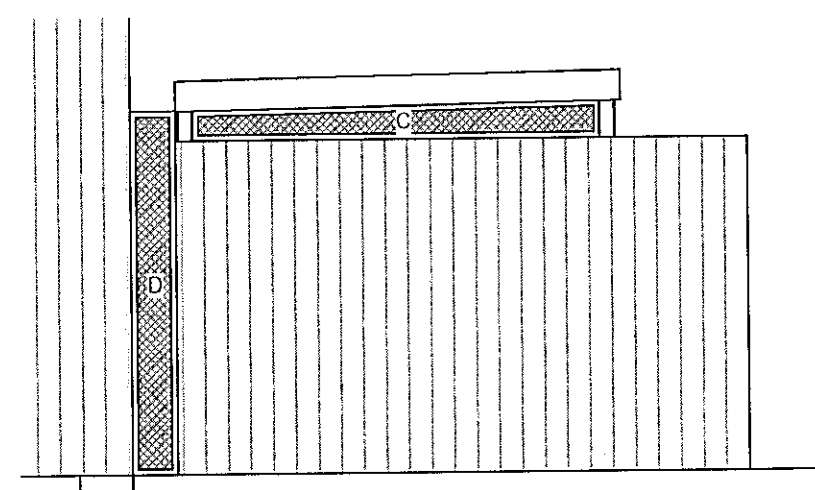
Hæð 1 íþróttahús
1 : 50



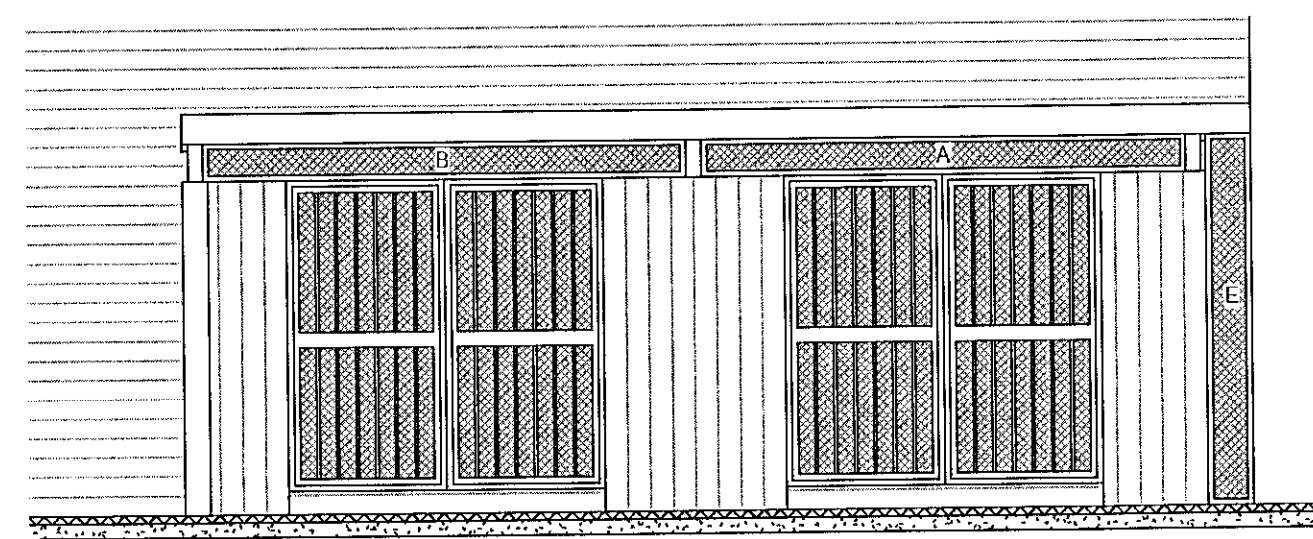
D Langsnið í sorpskýli
1 : 50



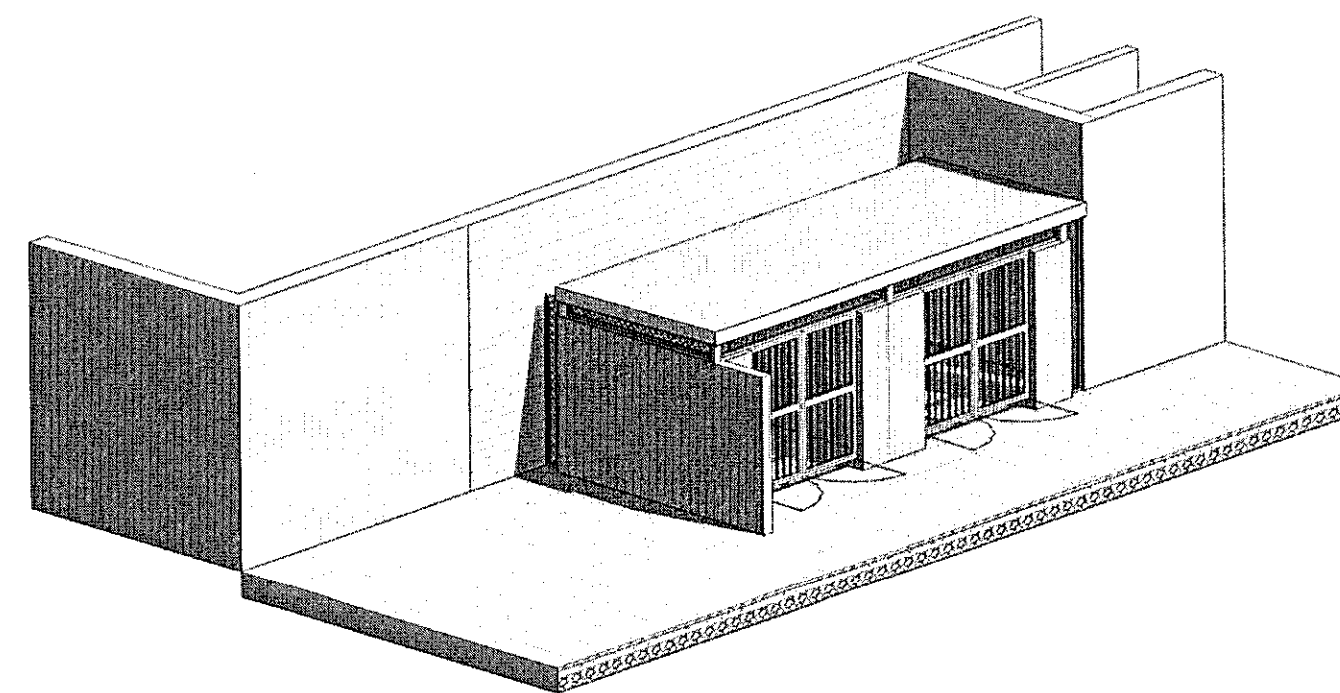
E Þversnið í sorpskýli
1 : 50



Vesturhlið á sorpskýli



Suðurhlið á sorpskýli



3D af sorpgeymslu

Útg.	Dags.	Skýring	Br.af.
Gríma arkitektar			
Laugavegi 178 - 105 Reykjavík S: 511-8777 / 897-3760 www.grimaark.is			
Undirskrift hönnuðar: <i>Sigríður Ólafsdóttir</i>			
Aðalhönnuður: Sigríður Ólafsdóttir arkitekt FAI - kt. 071070-5069 netfang: sigga@grimaark.is			
Verkefni: Sólvangsvegur 4			
Sveitarfélag: Hafnarfjörður			
Lækjarskóli			
Landnúmer: 121233	Staðgreinir: 1400-1-80800040		
Verkefning			
Sorpgeymsla við íþróttahús Grunnmynd, snið og 3D mynd			
Hannað af: SÓ	Matshluti: 02		
Teiknað af: DKK	Mælikvarði: 1 : 50		
Yfirfarið af: SÓ	Dagsetning: 09.04.2019		
2018-10-16 A_2_GS_02			
Verknúmer	Teikninganúmer	Bls.	Útgáf
<small>HÖNNUÐUR ASKILUR SÉR ALLAN RÉTT Á TEIKNINGUM - FJÓLFOLDUN ER HÁÐ SKRIFLEGU SAMÞYKKI</small>			

