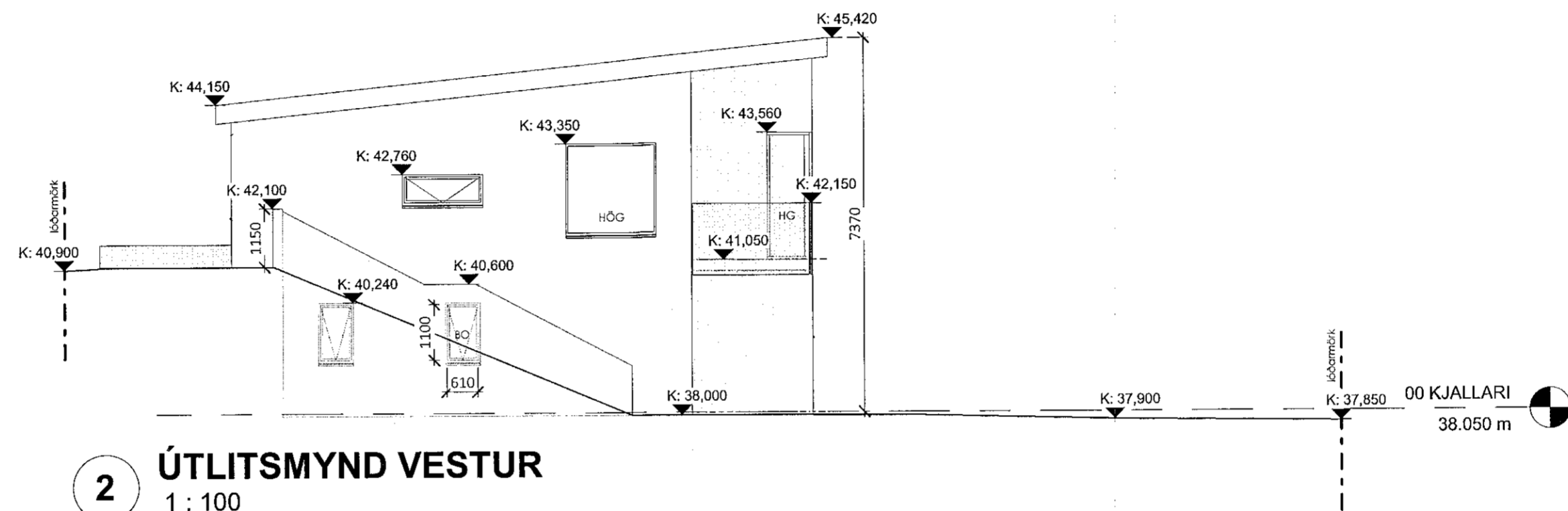
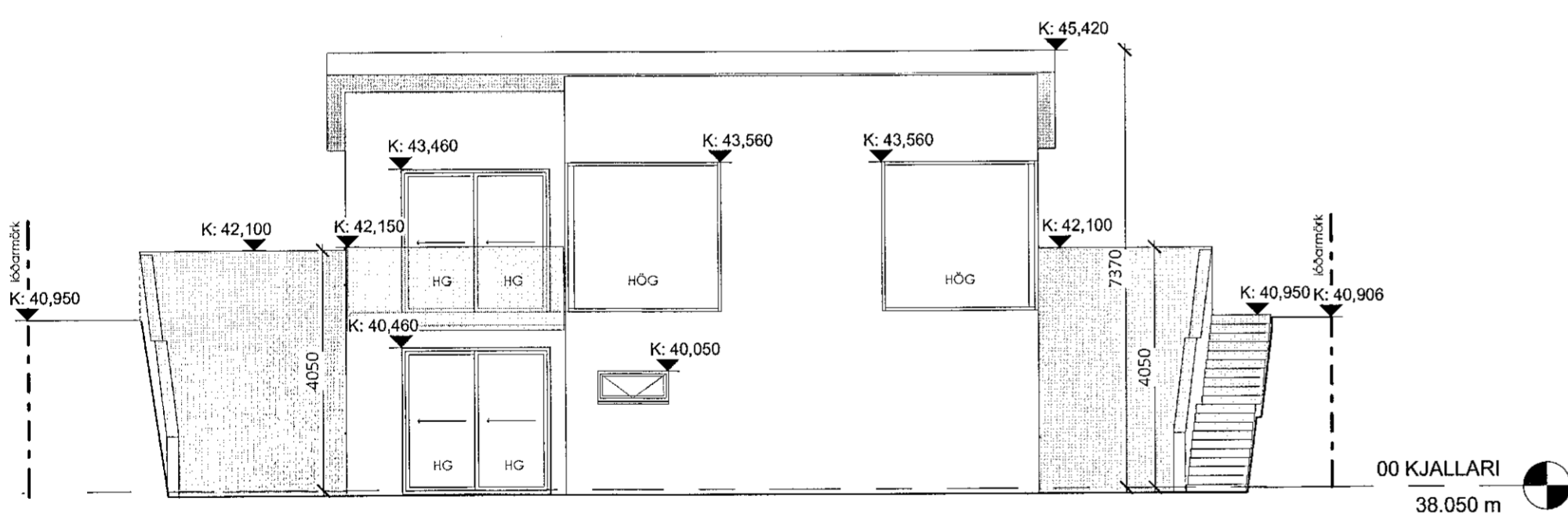


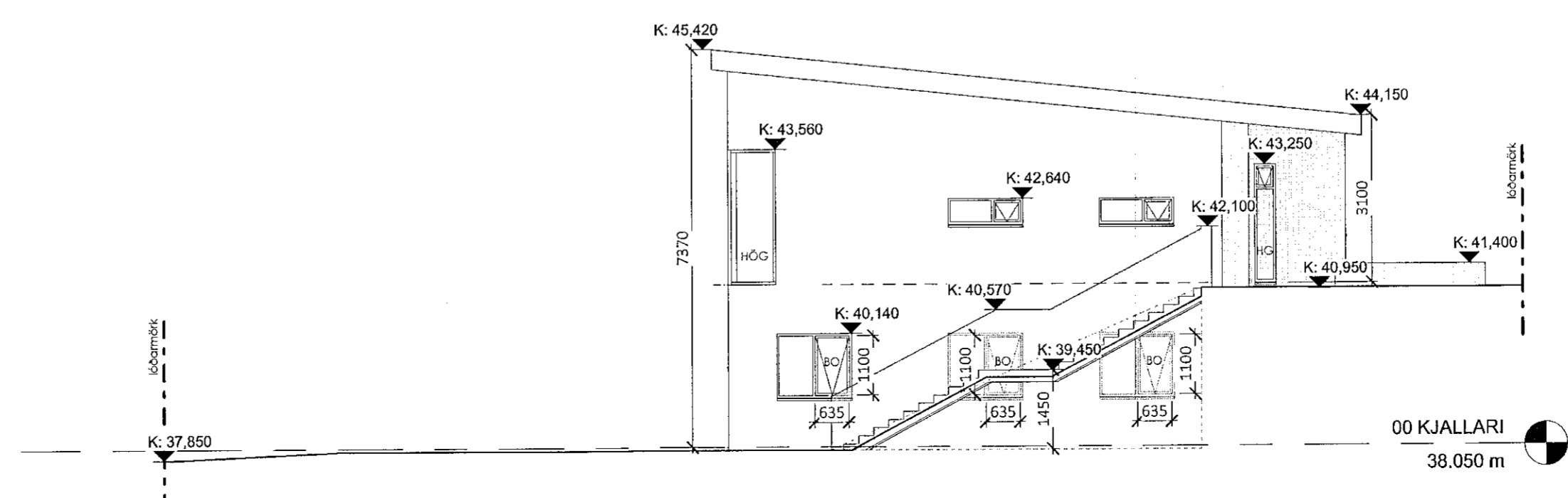
1 ÚTLITSMYND NORÐUR
1 : 100



2 ÚTLITSMYND VESTUR
1 : 100



3 ÚTLITSMYND SUÐUR
1 : 100



4 ÚTLITSMYND AUSTUR
1 : 100

SKÝRINGARTEXTI:

| | |
|----------------------|----------------------------|
| ÞN Þakniðurfall | 0101 HML/Rýmisnúmer |
| VV Inntak Vatnsveitu | GK:00.00 Gólfkóli |
| HV Inntak Hitaveita | REIxx/Elxx Brunaskil |
| RV Inntak Rafveita | R Reykskjarni |
| RT Rafmagnstafia | EL-60Cs Brunakrafa/tákn |
| BO Þjörgunarpop | ÚT Útgangur/flóttaleið |
| GN Gólfniðurfall | BO Þjörgunarpop/flóttaleið |
| HO Handklæðasafn | |
| HL Handlaug | |
| SA Salerni | |
| HST Handslökkviltæki | |
| UV Uppþvottavél | |
| ÞV Þvottavél | |
| ÞU Þurrkari | |
| LR Loftræsl rými | |

Útg. Tilv. Dags. Teikn. Skýring / Breyting. Yfirfarið Dags.
*Tilvisun: ÚTR: útgáfa innri rými, USV: útgáfa samþ. verkkaupa, ÚTF: útgáfa til framleiðanda, ÚTB: útgáfa /byggingarnefnd, ÚTV: útgáfa verkefningar

VERKKAUPI / EIGANDI
Nýbygging
TEGUND VERKS

VÍKURSKARÐ 8
GATA/STAÐSETNING

VS8_ÚTLITSMYNDIR

| | |
|--------------|------------|
| LANDNÚMÉR: | 225496 |
| STAÐGR.: | |
| MHL: | 01 |
| MKV.: | 1:100 |
| BLAÐSTÆRD: | A2 |
| ÚTGÁFA DAGS: | 14.05.2019 |
| TEIKNAD: | Arnar S. |

5219 **A105**
VERKNR. RAÐNR. ÚTGÁFA

Arnar Skjaldarson
Arnar Skjaldarson | 031167-5829
hönnuður - aðal, & séruppdráttari

Arnar Skjaldarson
Arnar Skjaldarson | 031167-5829
samræmingar & hönnunarsjóri

SAMRAEMI ehf
BREKKUÁS 11 | 210 HAFNARFIRÐI | (354) ISLAND | FARS: 86 32 582 | samraemi@samraemi.is

© SAMRAEMI ehf
ÖLL AFNOT OG AFRITUN TEIKNINGAR AD HLUTA EDA Í HEILD ER HÁÐ SKRIFLEGU LEYFI HÖFUNDA