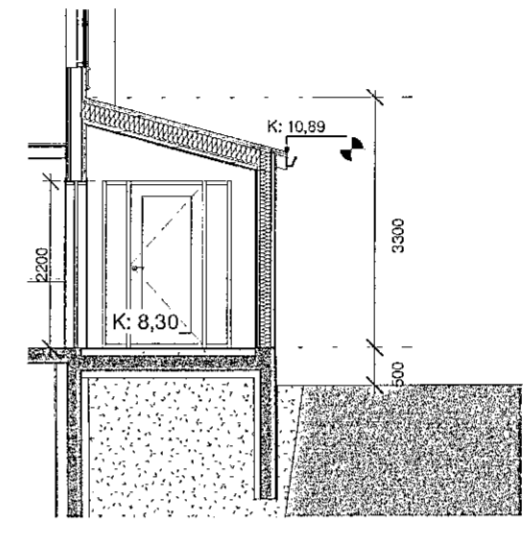
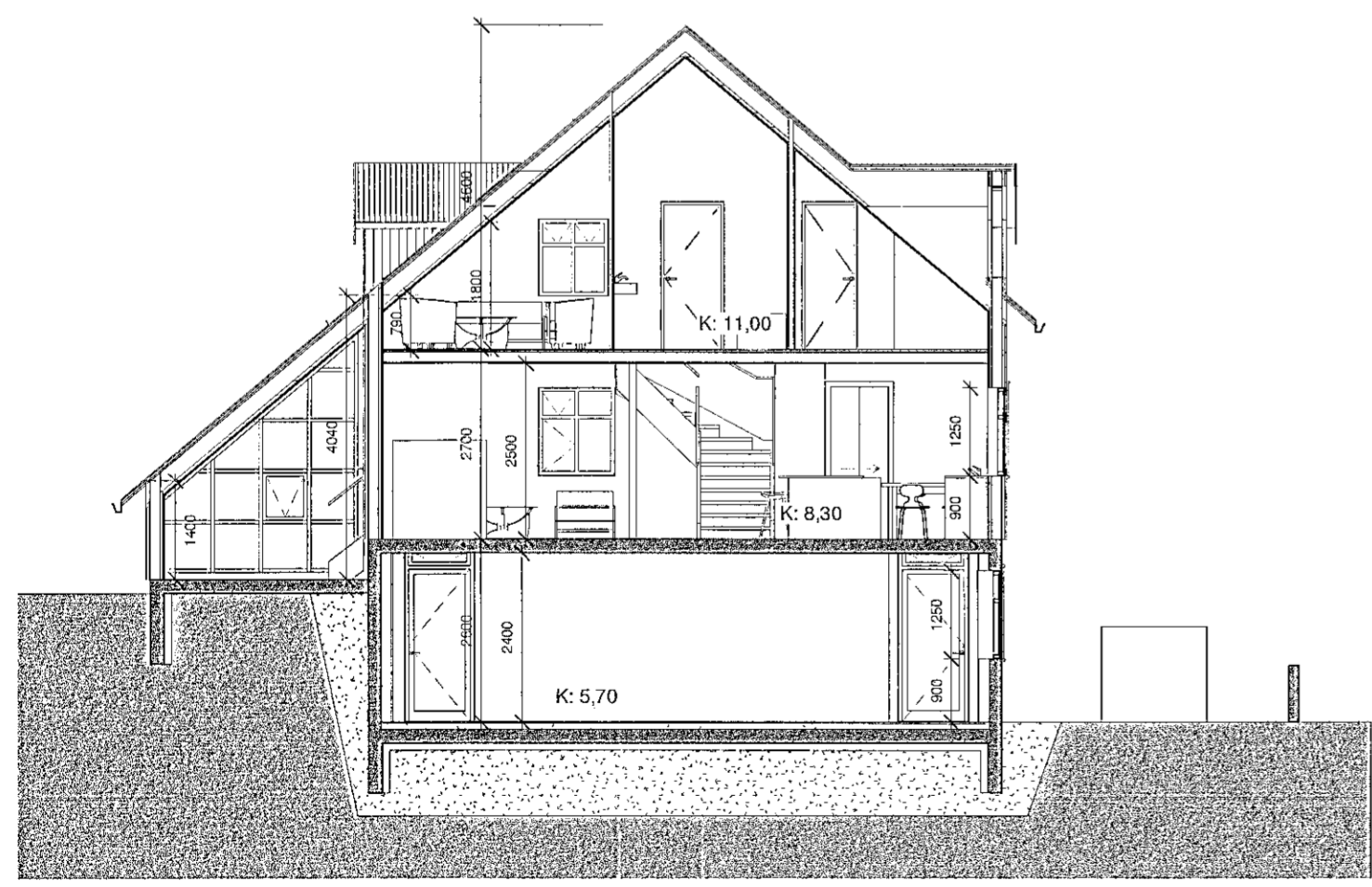


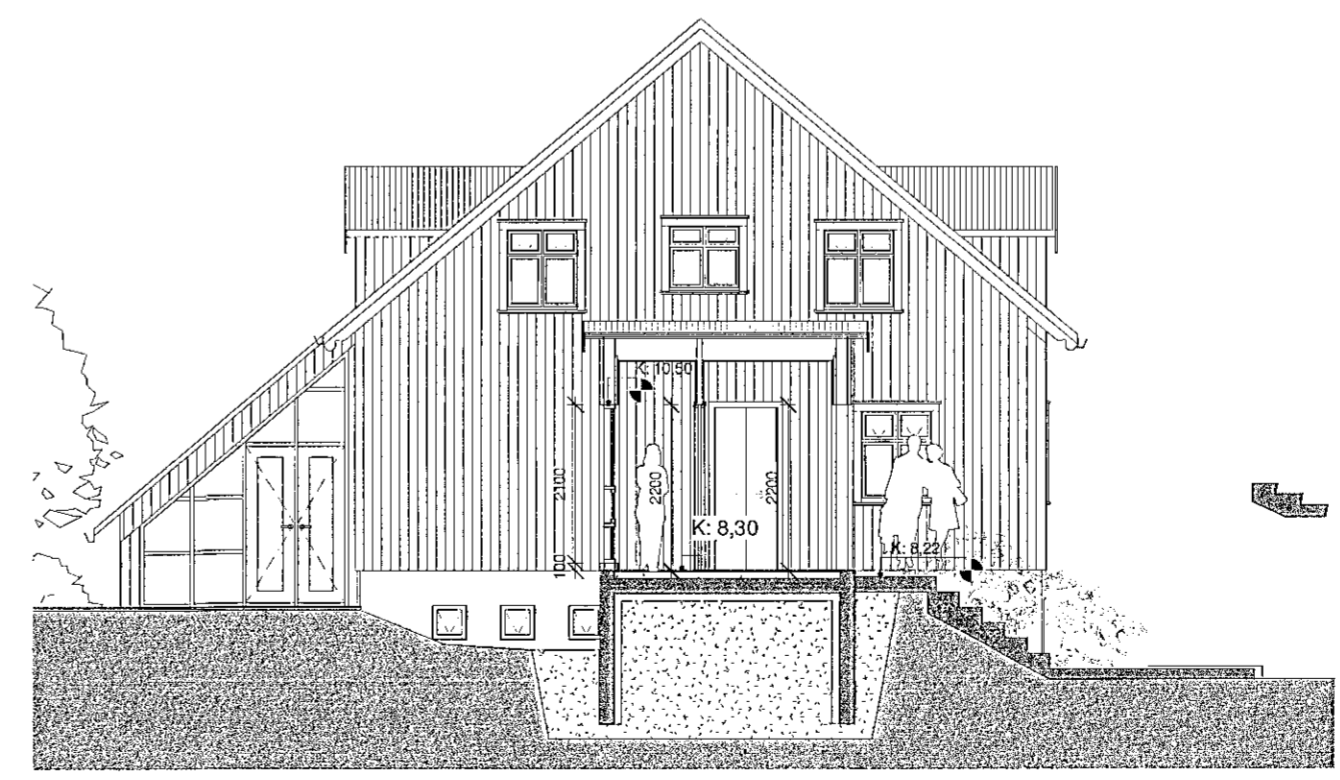
3 Snið B-B  
1:100



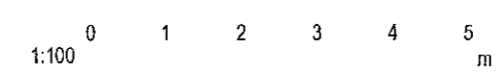
4 Snið C-C  
1:100



5 Section 2  
1:100



2 Snið A-A  
1:100



Samþykkt þann  
26. júní 2019  
Byggingafulltrúinn í Hafnarvík

Öll mál takist/staðfærast á staðnum áður en smíði hefst.  
Misræmi í teikningum skal tafarlaust tilkynna hönnuðum.  
Teikningar arkitekta skal lesa með teikningum meðhönnuða.

C	07.05.2019	Teikning útgefin	SA
B	03.04.2018	Teikning útgefin	SA
A	19.02.2018	Teikning útgefin	SA
Útg.	Dags.	Skýring	Br. af:

Verkefni: **Hraunbrún 10**

Hafnarjörður

Verkhli: **Snið**

Teiknínúmer: **1.02**

Verknúmer: **01**

Staðgreinir: **1400-1-42500100**

Landnúmer: **120963**

Matshluti: **01**

Mælikvarði: **1:100**

Hannað: **Sigríður Arngrímsóttir**

Teiknað: **SA**

Yfirtarið: **SH**

Dagsetning: **19.02.2018**

Úlgáfa: **C**

Samþykkt: *Sig. Arngrímsóttir*

**ARKÞING** BOLHOLT 8 - REYKJAVÍK  
Sími: 570 5700 - FAX: 5705701  
arkthing@arkthing.is - www.arkthing.is

SIGURÐUR HALLGRÍMSSON,	170753-3139	ARKITEKT
HJÓRTUR PÁLSSON,	080152-4429	BYGG.FR.
BIRKIR ÁRNASON,	200787-3159	BYGG.FR.
HALLUR KRISTMUNDSSON,	220573-3899	BYGG.FR.
HELGI MAR HALLGRÍMSSON,	210279-3429	ARKITEKT

HÖNNUÐUR ÁSKILUR SÉR ALLAN RÉTT Á TEIKNINGUM - FJÓLFÖLDUN ER HÁÐ SKRIFLEGU SAMÞYKTI