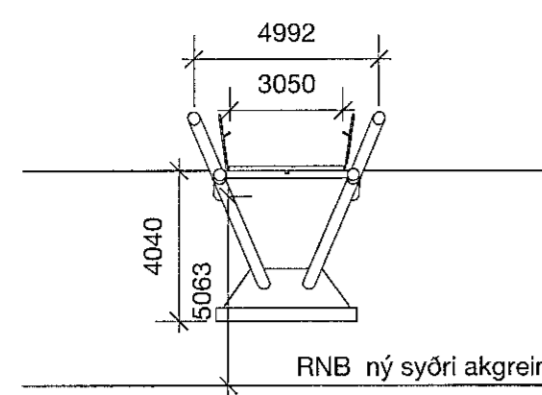
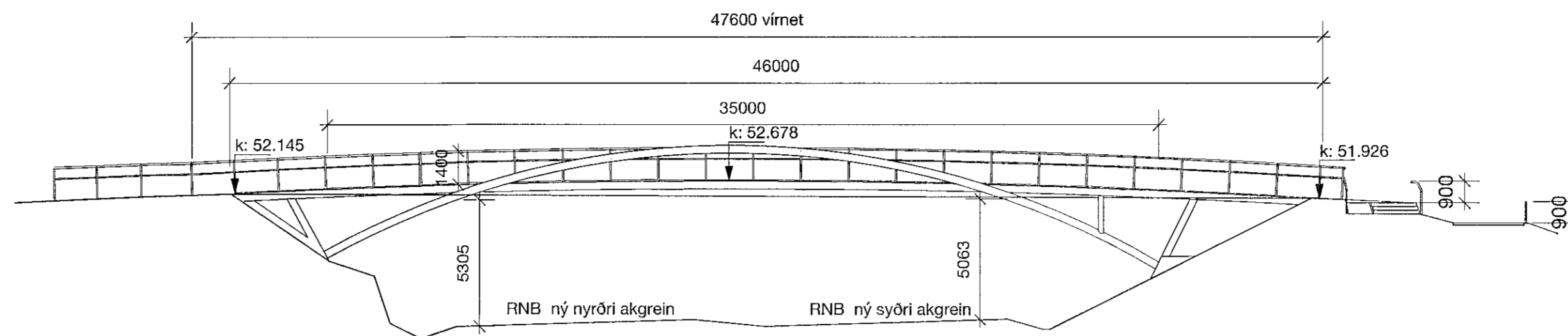


A Sneiðing 1:200



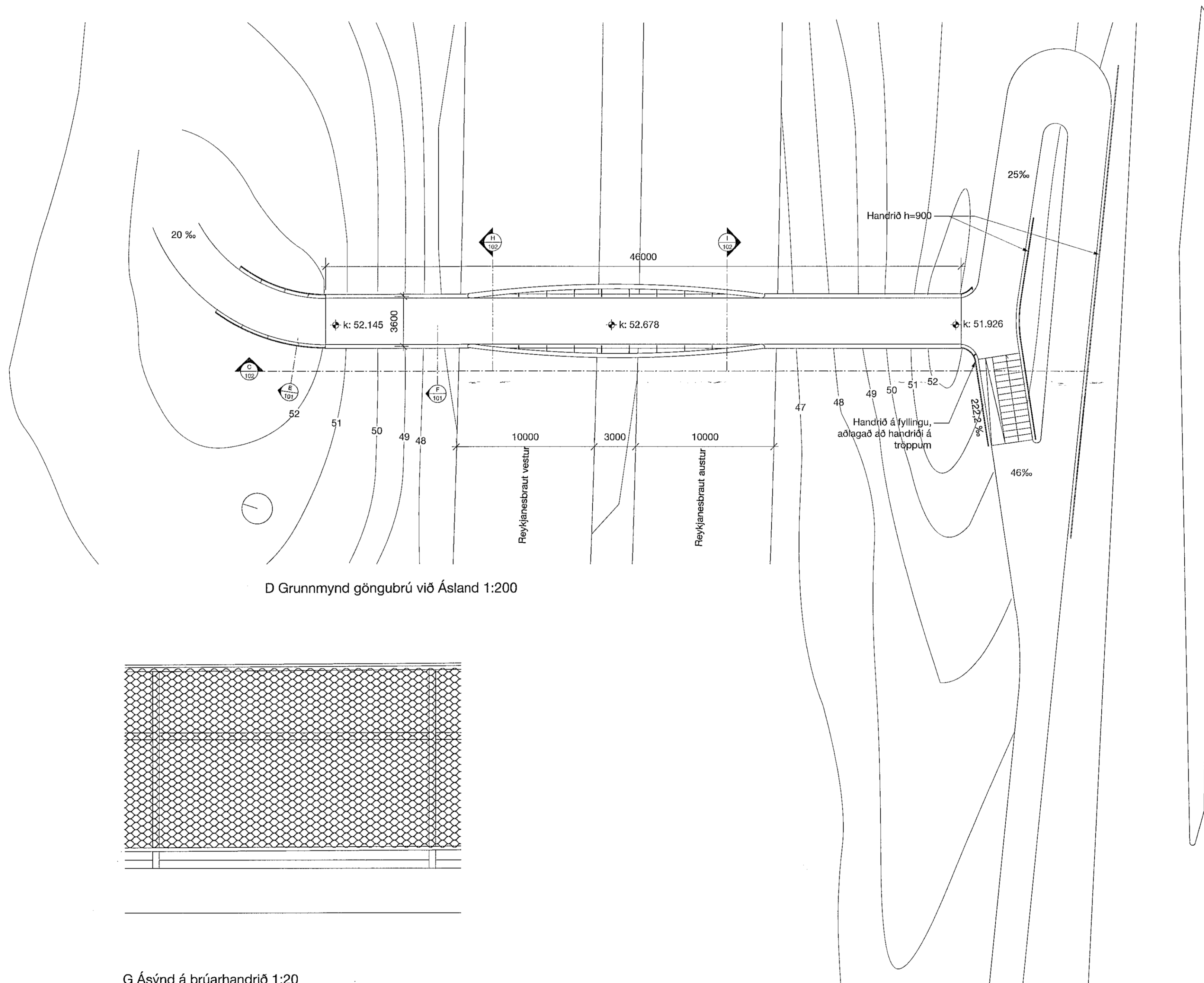
B Sneiðing 1:200



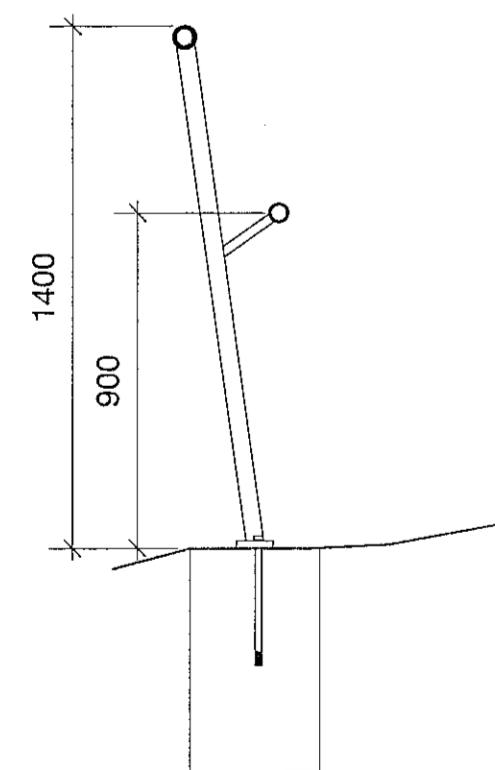
C Ásýnd göngubrú við Ásland 1:200

breyt.dags. teiknað lýsing

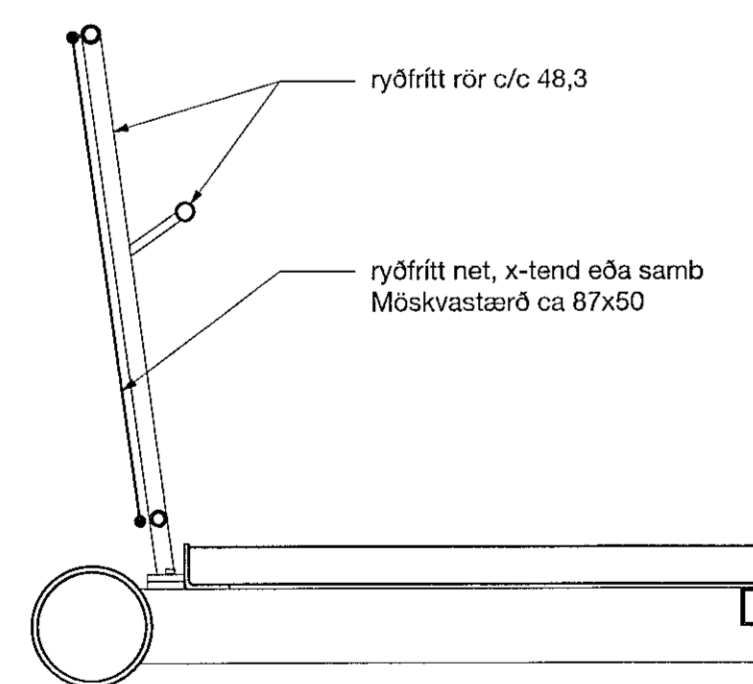
A 07/05/19 HS alm. breyt.
B 24/05/19 SMC handröð bætt við
C 11/06/19 SMC handröð bætt við



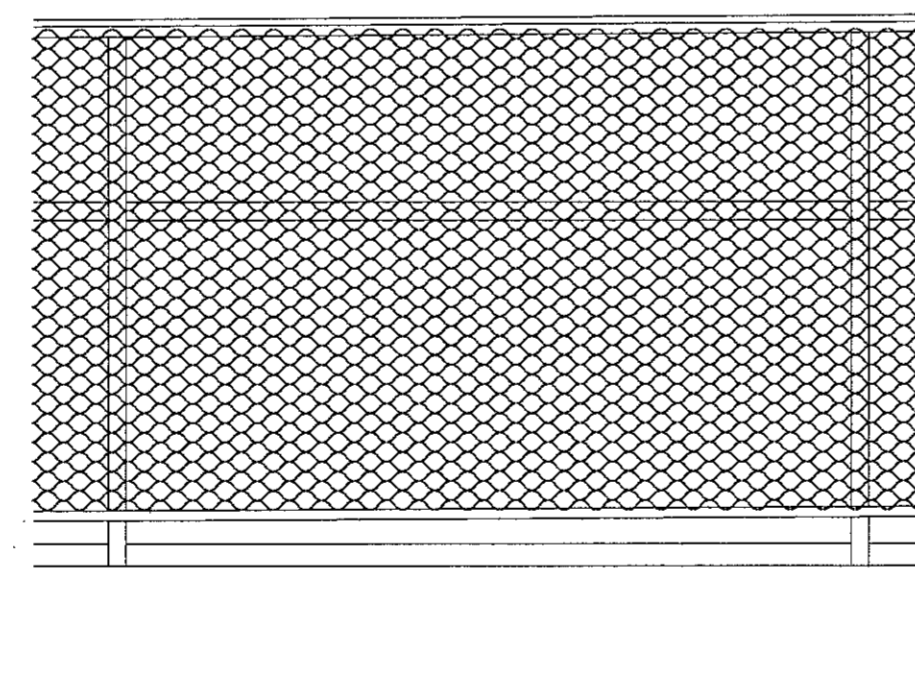
D Grunnmynd göngubrú við Ásland 1:200



E Deili í stólpa utan brúar 1:20



F Deili í brúarhandrið 1:20



G Ásýnd á brúarhandrið 1:20



verk **Göngubrú yfir Reykjanesbraut**

verkkaupi Vegagerðin og Hatnarjarðarbræ

teikning Grunnmynd, ásýnd, sneiðingar, deili göngubrú við Ásland

m.k.v. A1 = 1:20, 1:200
A3 = 1:40, 1:400

dags. apríl 2019

teiknað HS/SC

Margrét Harðardóttir arkitekt RIBA FAI FSSA
14 05 59 - 2459

Steve Christer
080360.3639

Steve Christer arkitekt RIBA FAI FSSA
08 03 60 - 3639

STUDIO GRANDA Smíðjustigur 11b
Reykjavík
IS-101
Íceland

simi +(354) 562 2661
fax +(354) 552 6626
email studiogranda@studiogranda.is

verk teikn. breyt.
341 B102 C

Öll mál í millimetrum
Mælið ekki af teikningum
Misræmi í teikningum tilkynnið arkitektum strax
Lesa skil teikningar með viðeigandi verkýsingu,
ásamt viðeigandi teikningum og
verkýsingu annarra hönnuða
© Studio Granda