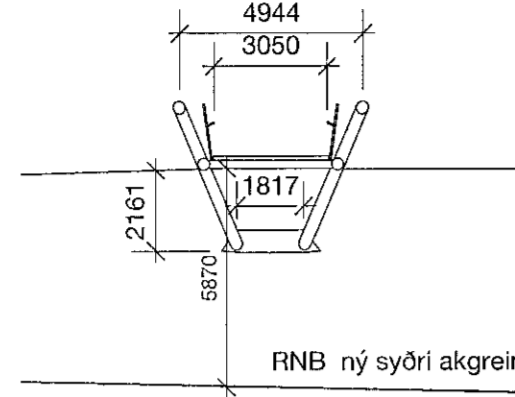
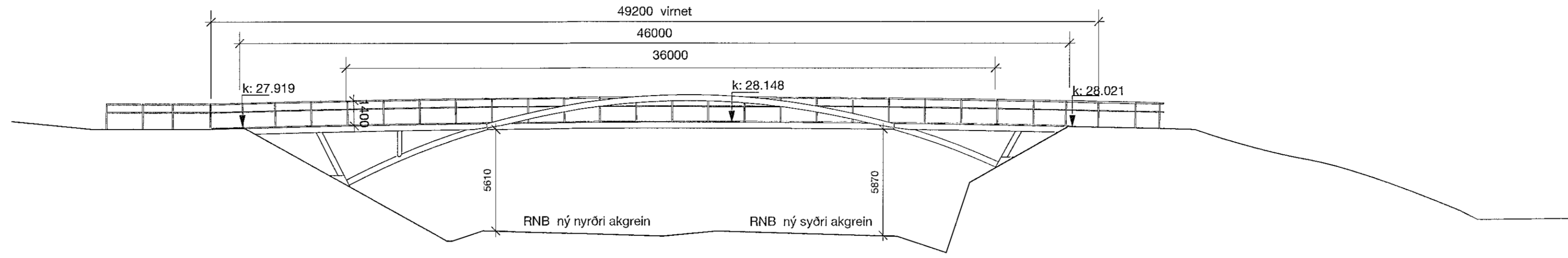


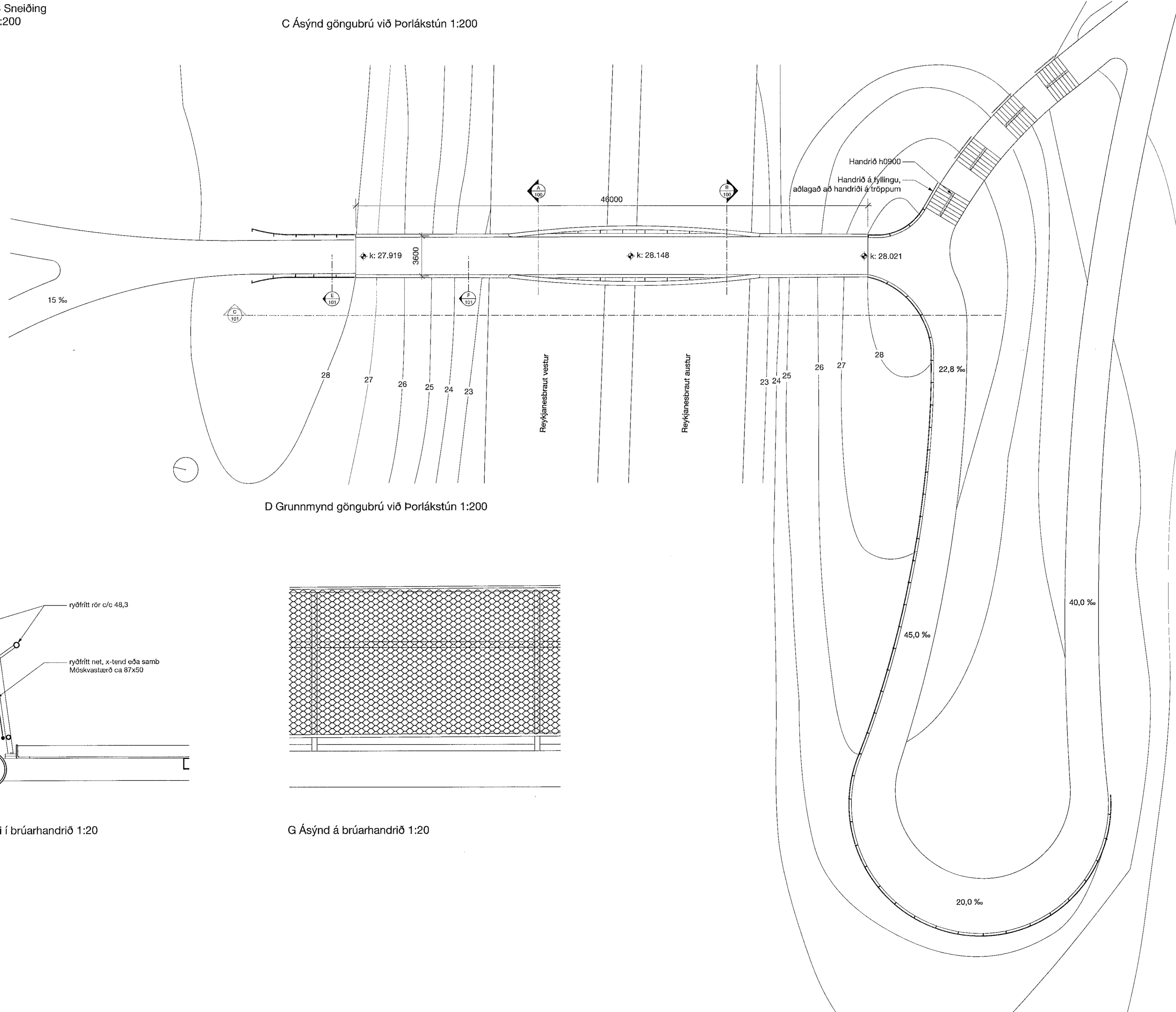
A Sneiðing
 1:200



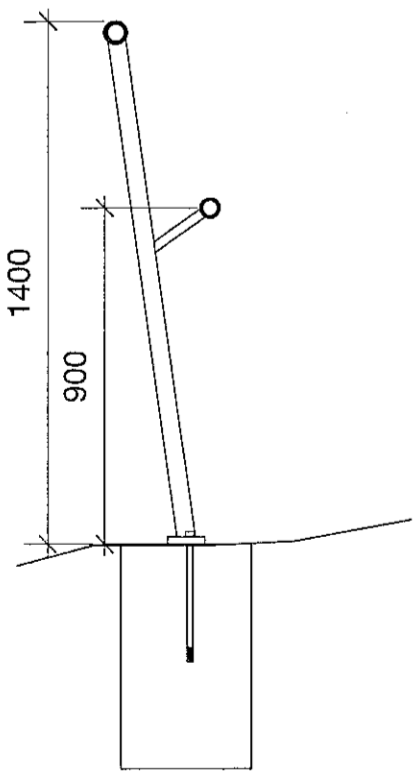
B Sneiðing
 1:200



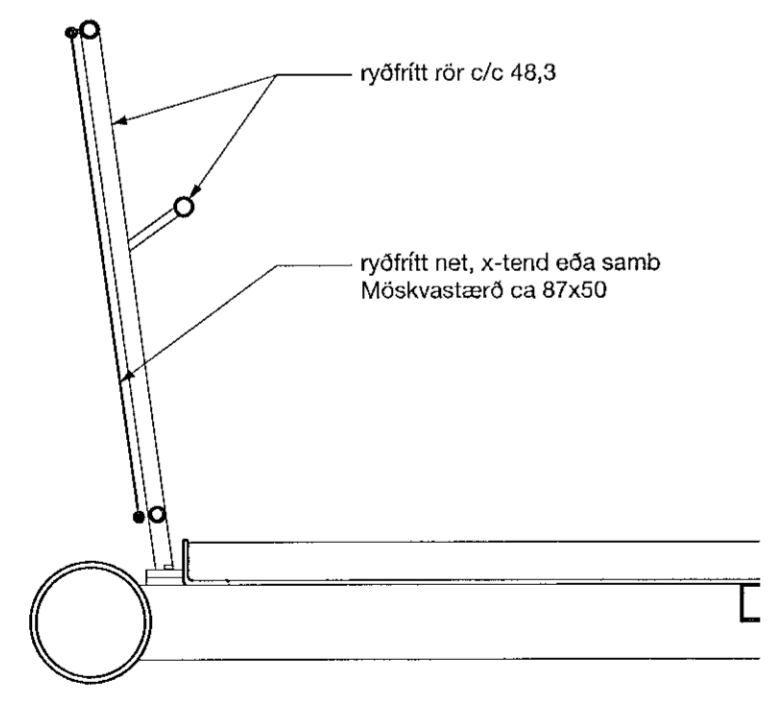
C Ásýnd göngubru við Þorlákstún 1:200



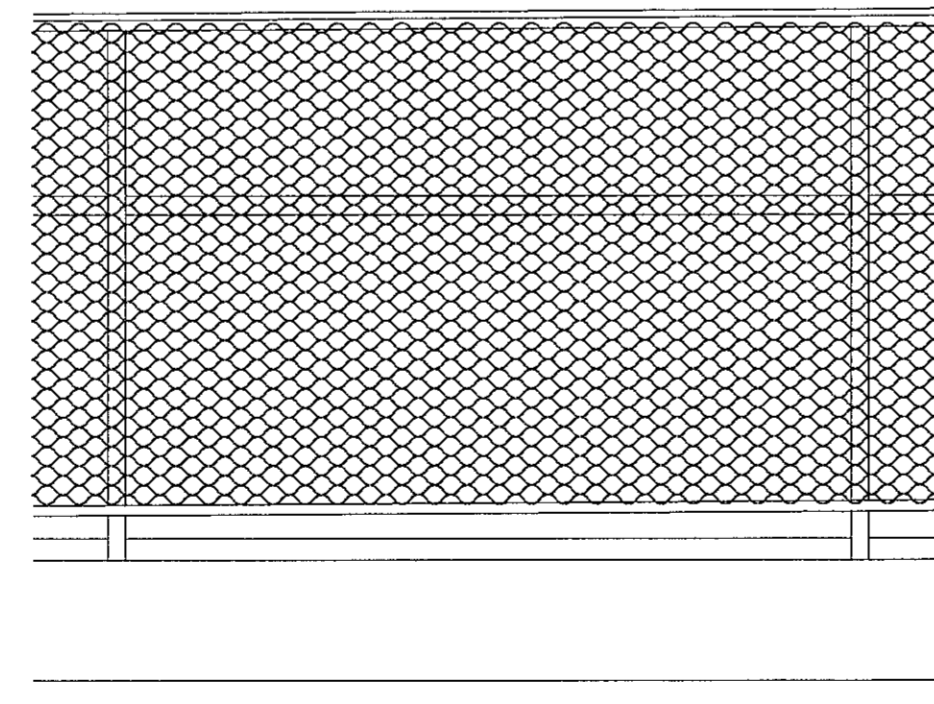
D Grunnmynd göngubru við Þorlákstún 1:200



E Deili í stólpa utan brúar 1:20

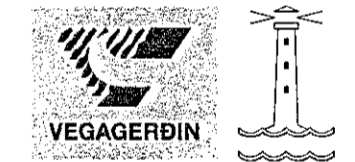


F Deili í brúarhandrið 1:20



G Ásýnd á brúarhandrið 1:20

breyt. dags.	teiknað	lýsing
A 05/05/19	HS	alm. breyting
B 24/05/19	SMC	handrið bætt við



verk **Göngubrýr yfir Reykjanesbraut**
 verkkaupi Vegagerðin og Hafnarfarðarþær
 teikning Grunnmynd, ásýnd, sneiðingar, deili göngubru við Þorlákstún
 m.k.v. A1 = 1:20, 1:200
 A3 = 1:40, 1:400
 dags. apríl 2019
 teiknað HS/SC

Margrét Harðardóttir arkitekt RIBA FAÍ FSSA
 14 05 59 - 2459
 Steve Christer arkitekt RIBA FAÍ FSSA
 08 03 60 - 3639

STUDIO GRANDA Smíðustigur 11b
 Reykjavík
 IS-101
 Iceland
 sími +(354) 562 2661
 fax +(354) 552 6626
 email studiogranda@studiogranda.is

Öll mál í millimetrum
 Mælið ekki af teikningum
 Misræmi í teikningum tilkynnist arkitektum strax
 Lesa skal teikningar með viðgængri verkýsingu,
 ásamt viðgængri teikningum og
 verkýsingu annarra hönnuða
 © Studio Granda