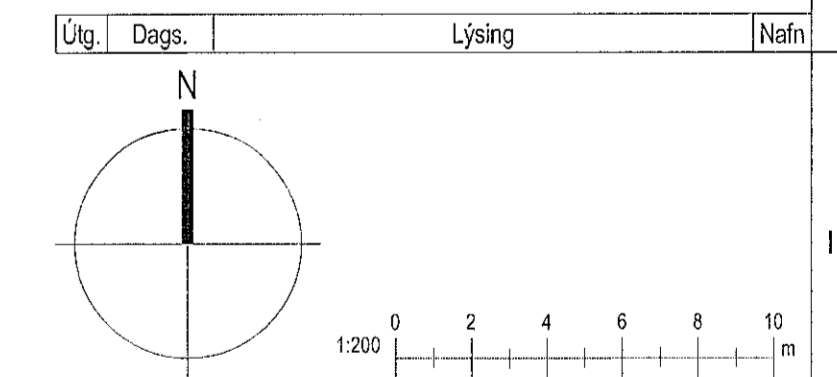


Samþykkt þann
19. júní 2019
Byggingafulltrúinn í Hafnarfirði

Tákn	
GN	= Gólfurfalli
IN	= Inndurfall
SN	= Svandurfall
LR	= Loftrásing
VLR	= Væðmál loftrásing
PK	= Plástassar
NL	= Neyðfjási
BO	= Björgunarp
R	= Reykskiptari
HSL	= Hæðsláttarkrási
ÚT	= Merkur útgangur
HV	= Hitaveita
VV	= Vatnsveita
RR	= Ráfmagnsveita
ÚK	= Útkami
DS	= Dyrastími
la	= Félissti við björgunarp
Br	= Brunadanga
St	= Stígelsbata
St	= Stígelsbata út
St	= Stjómstöð brunavörðunarkerfi
St	= Iortak
St	= Bílastæði fyrir fellaða
Brunatákn	
Vaggr og hæðskil	
E90	
E60	
A-E160	
A-E120	
RE90	
RE120	
A-RE120	
Hurðir	
E30-CS	
E130-CS	
E60-CS	
Gluggar	
E30	

Digitally signed by Gunnar R. Kristjánsson
DN: cn=Gunnar R. Kristjánsson, o=Kirkjubæjarkotn, ou=Kirkjubæjarkotn, email=gunnar.kristjan@kirkjubæjarkotn.is, c=IS
Reason: I am the author of this document
Location: Reykjavik
Date: 2019.06.11 10:59Z

BRUNARÖNNUN
20
23 mál



KRark Kristinn Ragnarsson arkitekt ehf.
Hilöversmál 19-2 hæð, 201 Kópavogur, Ísland
Sí. 564.2255, Fax. 544.4223
Kl. 581298.3589, www.krark.is, krark@krark.is

Stuðlaskarð 9-15
Hafnarfjörður

Landnúmer: 214654 Staðgreinir: 1400-1-58600090
Fjöltylshús

Grunnmynd 1. hæð
Aðaluppdráttir

Hönnun: MS/RCM	Verknúmer: 16088F
Verkefnastjóri: RCM	Mælikvæði:
Teiknaði: MS	Dagsetning: 11.03.2019
Yfirari: RCM	Blá: Útgáfa:
Samþykkt: Kristinn Ragnarsson Kl. 120944.2669	AS102



Grunnmynd 1. hæð
1:200