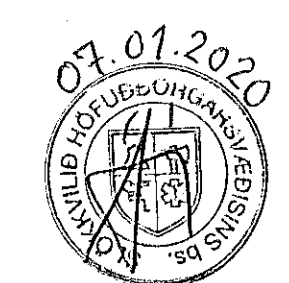


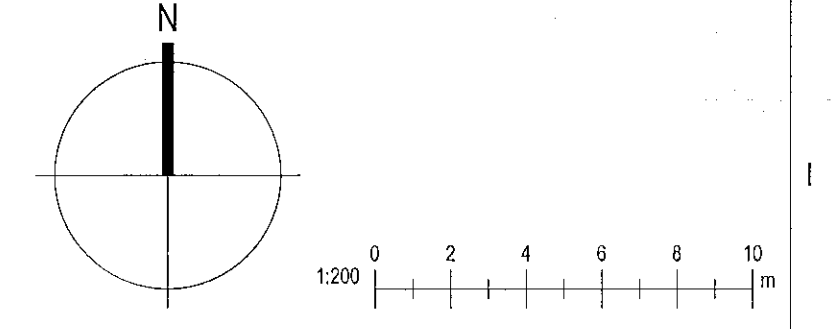
Tákn

GN	= Gólfúrfall	Brunatákn
SN	= Svannúrfall	Veggir og hæðskil
SN	= Svannúrfall	E100
LR	= Loftþræsting	E150
VL	= Vöðvæn loftþræsting	A-E100
FK	= Flókassar	A-E120
NL	= Neyðstíðis	RE100
BO	= Björgunarp	RE120
R	= Róykkyrtari	A-REIM120
HSL	= Hándúskubúki	Hurðir
UT	= Útskipting	E30-CS
HV	= Hitaveita	E30-CS
VV	= Vöðvæn	E100-CS
RR	= Ráðnagrávotta	E100-CS
UK	= Útskrá	Gluggar
DS	= Dyrastími	E30
ES	= Dyrastími	
ES	= Félagsli víð björgunarp	
ES	= Brunaslanga	
ES	= Stigstólsta	
ES	= Stigstólsta út	
ES	= Stjórnstöð brunavörðunarkerfis	
ES	= Inntak	
ES	= Blástæði fyrir fatlaða	



Digitaly signed by
Ragnarr Magnússon
RM
Date: 2019-12-28 22:22

1	01.12.2019	Þreyting á klæðningu í opnu sígarými í mhl.1 og í inna skipulagi á eldhúsi í öllum mhl.	RCM
Útg.	Dags	Lýsing	Nafn



Frostrós hönnun og þróun ehf.
Hilóasmári 19 - 2.hæð - 201 Kópavogur, Ísland
GSM: 896 4616
Kl. 650913-1080 email: ragnarr.m@gnmail.com

Stuðlaskaró 1-7
Hafnarfjörður
Landnúmer: 214626 Staðgr.: 1400-1-56600010
Fjölbýlishús

Grunnmynd 1.hæð
Aðaluppdrættir

Hönnun:	RM	Verknumér:	160861F
Verkefnastjóri:	RM	Mælikvarði:	1 : 200
Teiknaði:	RM,HGR	Dagsetning:	13.02.2017
Yfirfariði:	RM	Bláði:	Útgáfa:
Samþykkt:	Ragnarr Magnússon	AS101	1
Kl. 190162-2229			

Plöt. 26.05.2017
Skrá. 6.12.2019 12:34:41
Skrá. E:\Verkefni\160861F-Stuðlaskaró 1-7 Hafnarfjörður-Stuðlaskaró 1-7_Haf_cao.rvt

Copyright © Frostrós hönnun og þróun ehf. Hönnuðir áttur einkarétt á teikningun. - Fjárlagan er hafa skilgreinu samþykki