

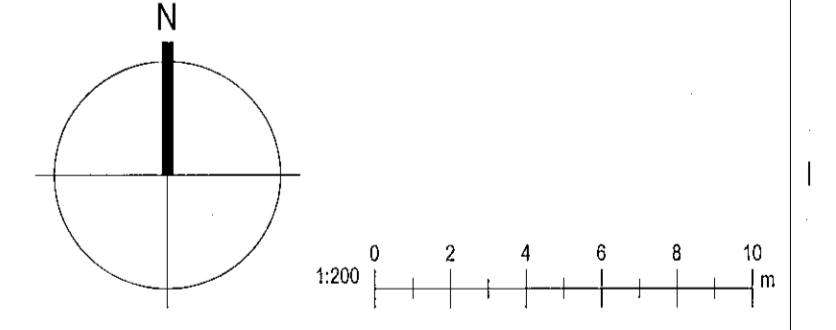
Samþykkt þann
08. JAN. 2020
Byggingarfulltrúinn í Hafnarfjörð
Sóluur Þorvaldur

Tákn			
GN	= Gólfúrtafi	Brunatákn	
SN	= Svalanúrtafi	Veggir og hæðskil	
LR	= Loftþrösting	E190	
VLR	= Vélvörn loftþrösting	E190	
FK	= Fæðissassar	A-E160	
NL	= Neyksjarþes	A-E120	
BO	= Býggunarop	RE120	
R	= Reykskyrtan	RE120	
HSL	= Hándúskúlvörki	A-RE1120	
ÚT	= Mektur útgangur		
HV	= Hitaveita		
VV	= Vatnsveita		
RR	= Ráðnegunveita		
ÓK	= Óskrátt		
DS	= Dyrasími		
BO	= Dyrasími		
BO	= Félagslió vö býggunarop		
BO	= Brunaslanga		
BO	= Stigstöbla		
BO	= Stigstöbla út		
BO	= Stjórstöð brunavörðunarkerfis		
BO	= Inntak		
BO	= Bilastæði fyrir fatlaða		
		Hurðir	
		E30-CS	
		E190-CS	
		E160-CS	
		Gluggar	
		E30	



Digitally signed by
Guðmar M. Kristjánsson
DN: cn=Guðmar M.
Kristjánsson, o=Guðmar M.
Kristjánsson, ou=Guðmar M.
Kristjánsson, email=guðmar.m.
kristjansson@onun.is
Reason: I am the author
of this document
Date: 2018.12.12 09:28Z

1	01.12.2019	Breyting á Hæðningu í opnu stígarými í mhl.1 og á innra skipulagi á eikhusi í 0um mhl.	RCM
Útg.	Dags	Lýsing	Nafn



Frostros hönnun og þróun ehf.
Hilbasáttir 19 - 2.hæð · 201 Kópavogur, Ísland
GSM: 896.4616
Kl. 650913-1080 email: ragnar.ri@gmail.com

Stuðlaskarð 1-7
Hafnarfjörður
Landnúmer: 214626 | Staðgr.: 1400-1-56600010
Fjölbýlishús

Grunnmynd 2.hæð			
Aðaluppdrættir			
Hönnun:	RM	Verkinúmer:	160861F
Verkefnastjórn:	RM	Mælikvarði:	1 : 200
Teiknað:	RM,HGR	Dagsetning:	13.02.2017
Yfirfarið:	RM	Bláð:	Útgáfa:
Samþykkt:	Ragnar Magnússon	AS102	1
	Kl. 190162-2229		



Grunnmynd 2. hæð
1:200

Skv: 6.12.2019 07:52:20
Skv: 26.05.2017

Copyright © Frostros hönnun og þróun ehf. Hönnuður sálar ásk. allan rétt á teikningum - Fjölþéttur en hafa skilgætu samþykki