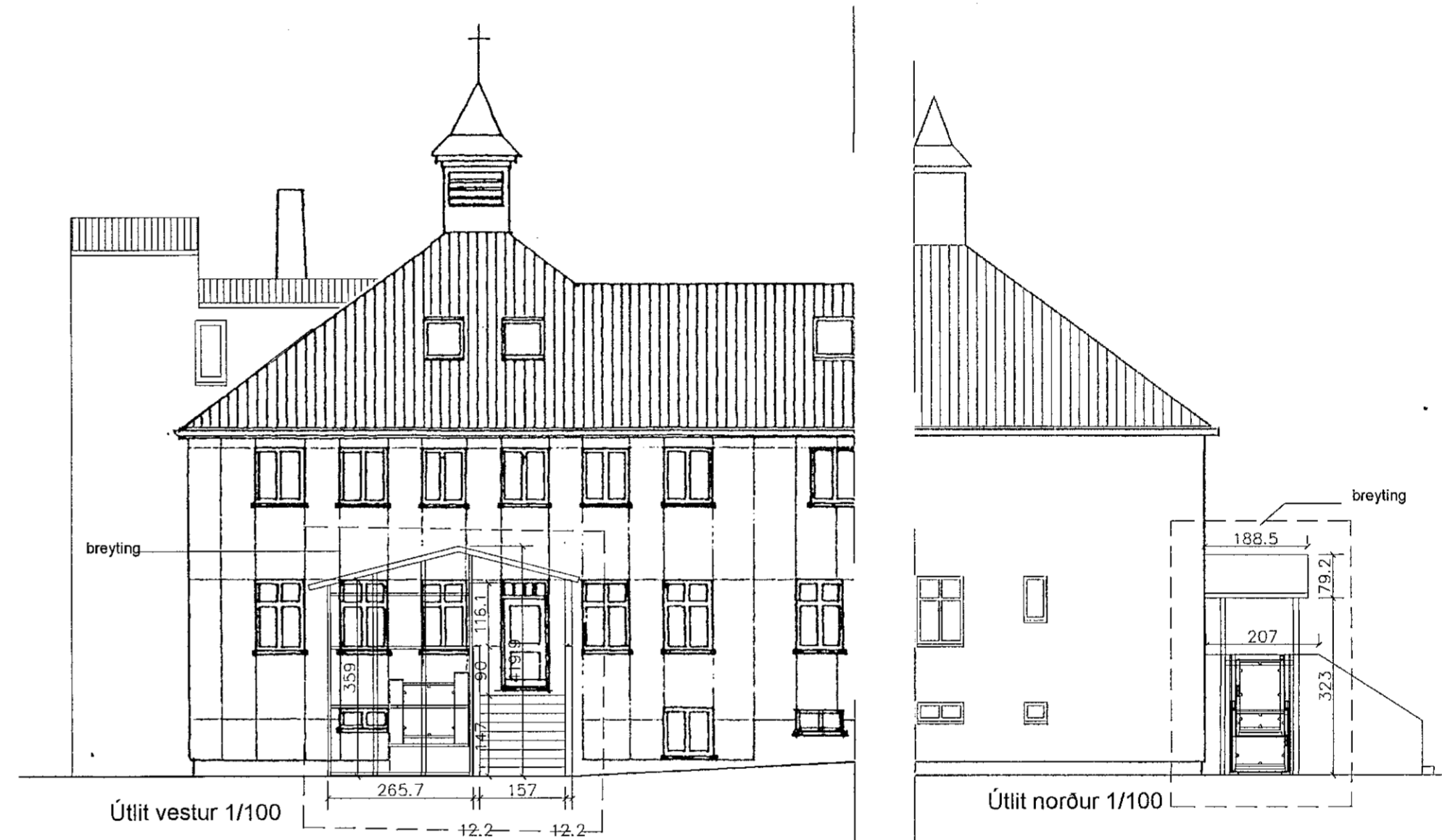
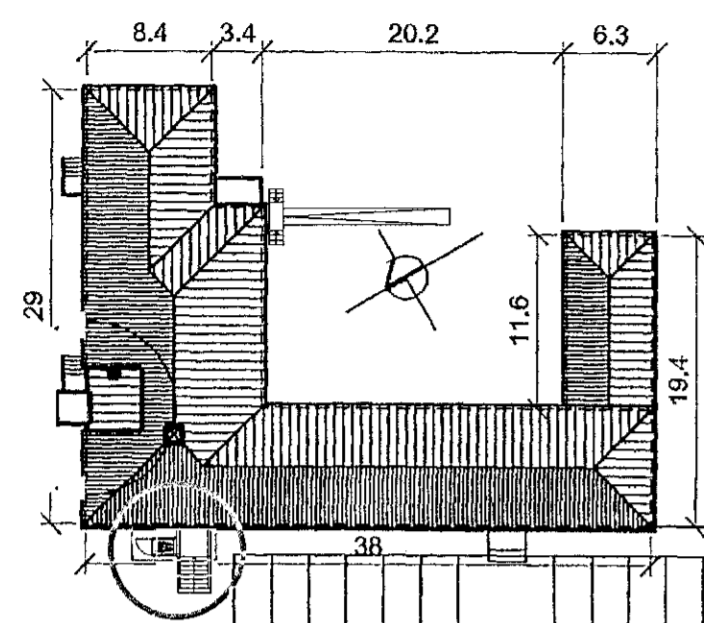


Samþykkt bann
22. JAN. 2020

Byggingarfulltrúinn í Hafnarfirði
Skelvin Þjarnadóttir



AFSTÖÐUMYND, 1:500



LÝSING.

Staðsetning og lýsing

Ölduslóð 37, stærð 10760.4m².

Húsið er steinsteypt, klaustur. Húsið var byggt 1939.

Sótt er um að breyta utanhús, það er að setja opið skýli yfir þegar samþykktu lyftu sem er utanhús við aðalinngang klaustursins.

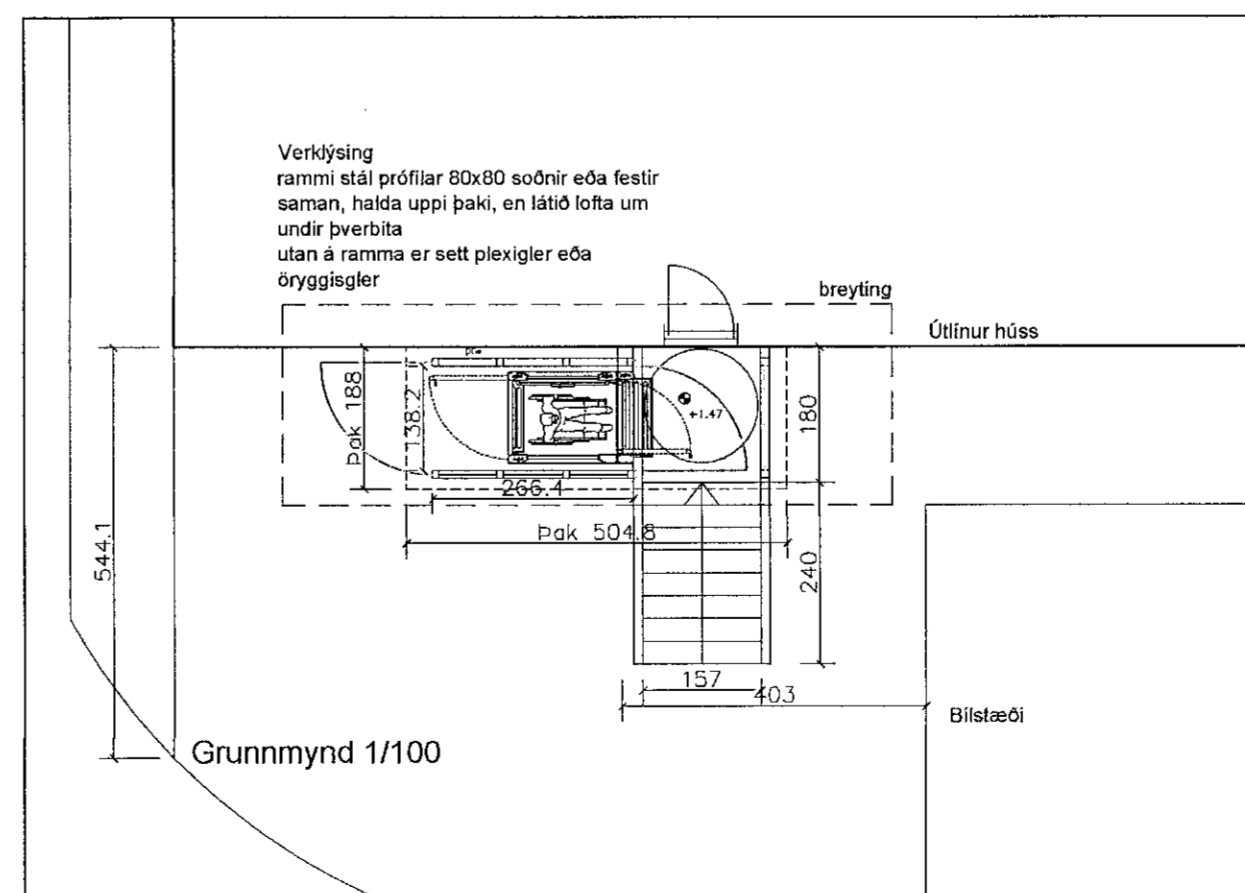
Þetta er gert til að verja lyftuna gegn regni og snjó.

Efni: stálbitar, og klæðning plexigler eða gler, þak, bárujárn.

Þessar breytingar voru gerðar til að hreyfihamlaðir hafi aðgang að verslun og klaustri.

Engar stærðarbreytingar verða

Landeignanúmer= L123079



| Breytingar: | Dags | Teikn. | Yfirf. |
|-------------|------|--------|--------|
| Efni: | | | |
| | | | |
| | | | |
| | | | |
| | | | |
| | | | |
| | | | |
| | | | |
| | | | |
| | | | |

Ölduslóð 37
Aðaluppdráttur.

Aðaluppdráttur. Númer. 1 af 1.

Efni: AÐALUPPDRATTUR.
Mælikvarði: 1:100
Frumstærð blaðs: A2.
Teiknað: VP.S. Verk nr.: 00000
Yfirfarið: SP. Teikn. nr.: 001
Dagsetning útgáfu: 16.01.2020 Endursk:

STH. teiknistofan ehf. Strandgötu 11.
Áritun hönnuðar: 220 Hafnarfirði.
Áritun hönnuðar: kt. 510298-2769.
Sími 5651510.
teiknistofan@simnet.is.

Sigurður Þorvarðarson byggingafræðingur bfi. kt. 141250-4189.