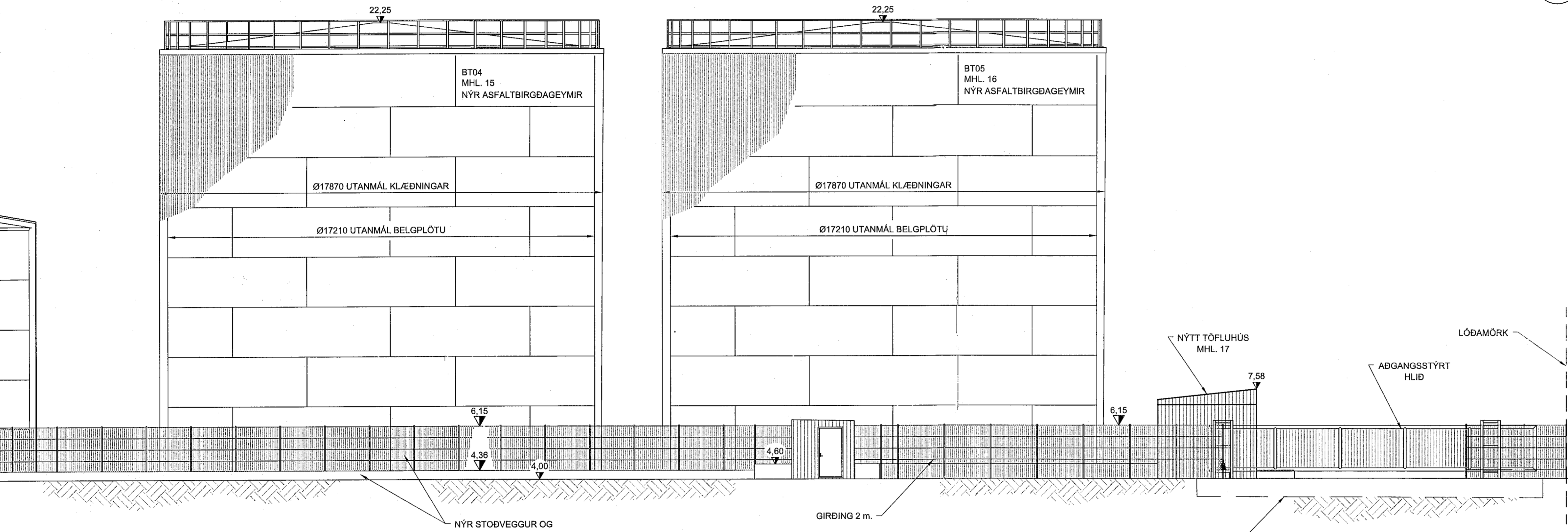
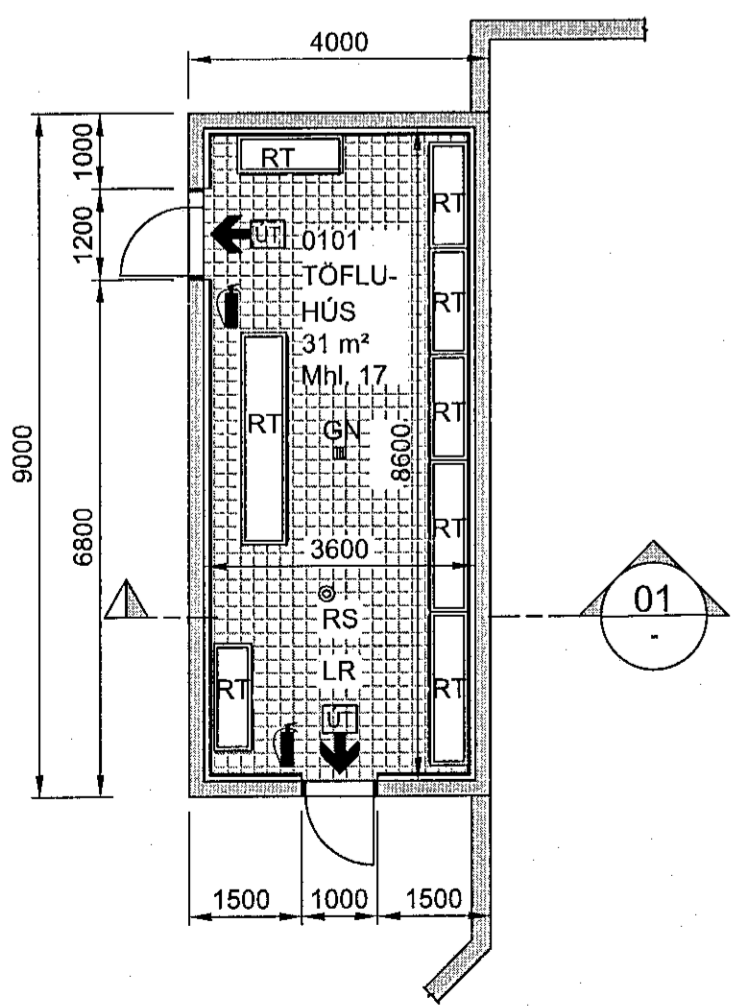


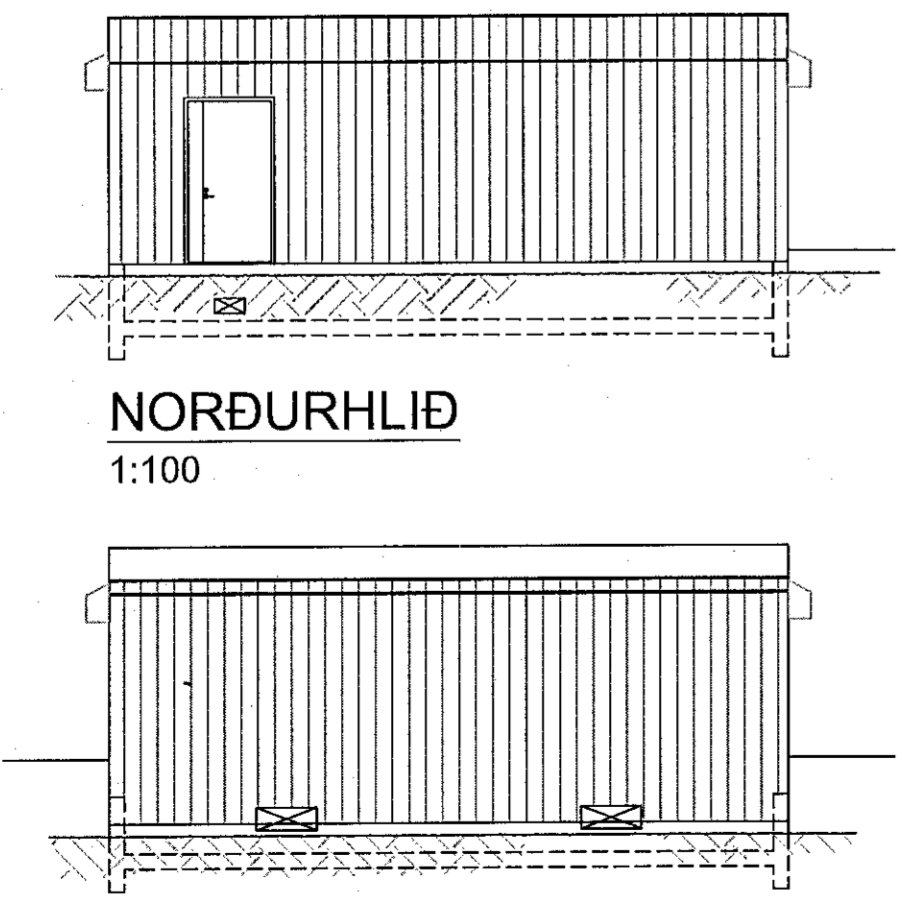
ÁSYND MEÐFRAM LÓÐARMÖRKUM - SÉÐ FRÁ SUÐURGARÐI
1:200



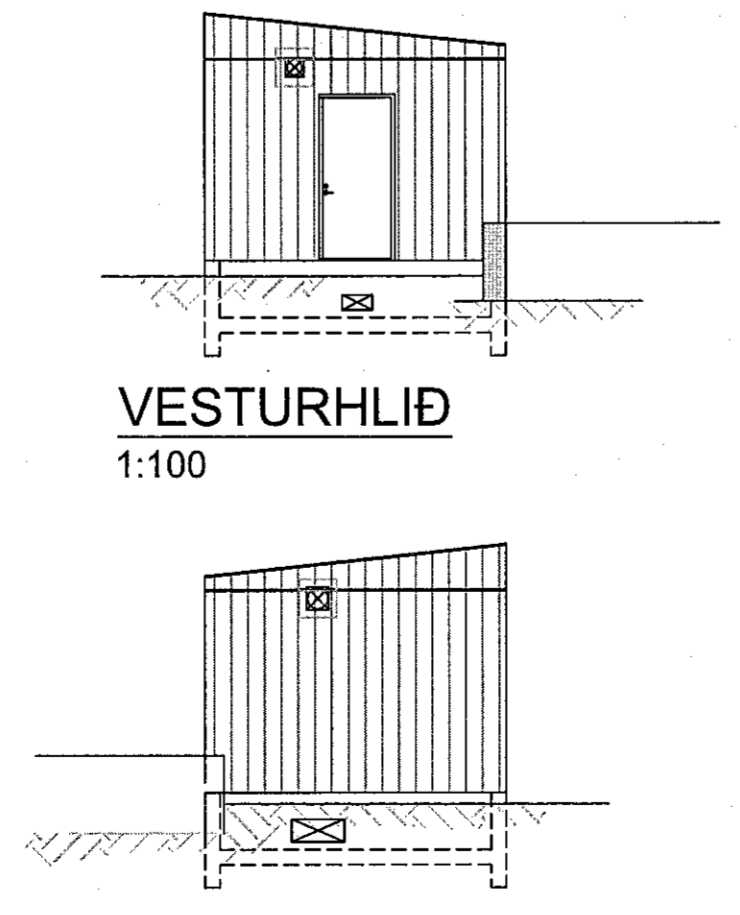
SÉRMYND - (GAMLHI HAFNARGARÐURINN EKKI SÝNDUR)
1:100



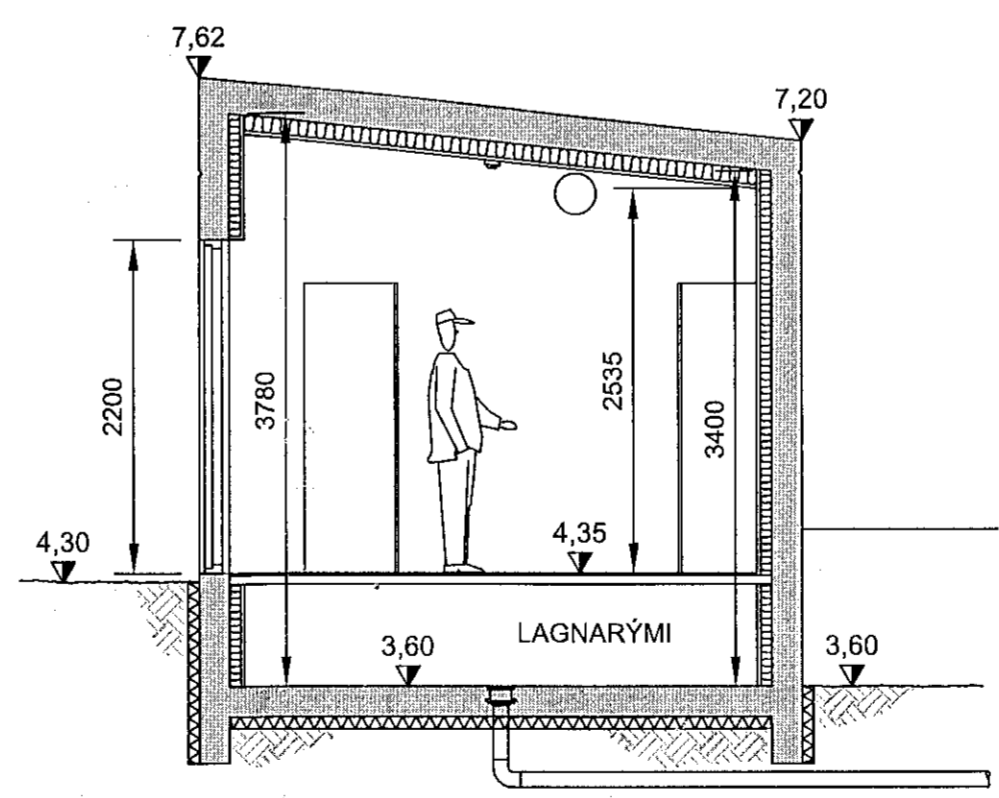
GRUNNMYND - TÖFLUHÚS
1:100



NORÐURHLÍÐ
1:100



VESTURHLÍÐ
1:100



SNÍÐ
1:50

TÖFLUHÚS - BYGGINGARLÝSING:

Steinsteypt 36m² töfluhús á svæðinu mun hýsa rafmagnstöflur og rafbúnað tilheyrandi fyrir svæðið. Byggingin er í notkunarflokki 1 skv. Byggingarreglugerð.

Byggingin er grunduð á steyptufluttum stálstaurum sem reknir eru niður á fast. Steyptar undirstöður og botnplata byggingarinnar eru einangraðar með 75mm plasteinangrun.

Útveggir, þak og gólf eru úr steinsteypu. Útveggir eru einangraðir með 75mm steinullareinangrun og klæddur með 10mm Viroc byggingarplötum sem skráfast á timburlektur. Þak byggingarinnar er einangrað að innan með 100mm steinullareinangrun og einnig klætt með 10mm Viroc byggingarplötum.

Inngangar í bygginguna verða um yfirfeldar stálhurðar á norður- og vesturhlíð byggingarinnar. Hurðar verða með steingráum lit.

Yfirborð útvegga byggingarinnar eru með borðaðferð mótauppláttar, standandi þykraftheftuð borðaklæðning. Öll úthorn, steypuskil og kantar verða mótaðir með þrikantlisti í mótum. Allir steyptir fletir útvegga byggingarinnar eru ómálaðir en verða silanbornir.

Kerfisgólf úr stáli verður í húsinu klætt 18mm nótuðum Viroc gólfplötum.

Rými verður loftræst með vélrænni loftræstingu.

Tvær dháðar flóttaleiðir verða úr byggingunni um hurðar á norður- og vesturhlíð. Reykskynjari verður í töfluhúsinu.

Slökkvitæki verða í húsinu. Gerð slökkvitækja verður í samráði við eiddvarnarefritil.

20.11.2019
UMHVERFISSTOFNUN
Mengunarvarnarskipt
Teikningar samþykktar
Lisibilla þarf á svæði reglugerðar nr. 221/2014 um varnir gagn olíumengunni frá stærðinni í tengi með slökkvitækjum

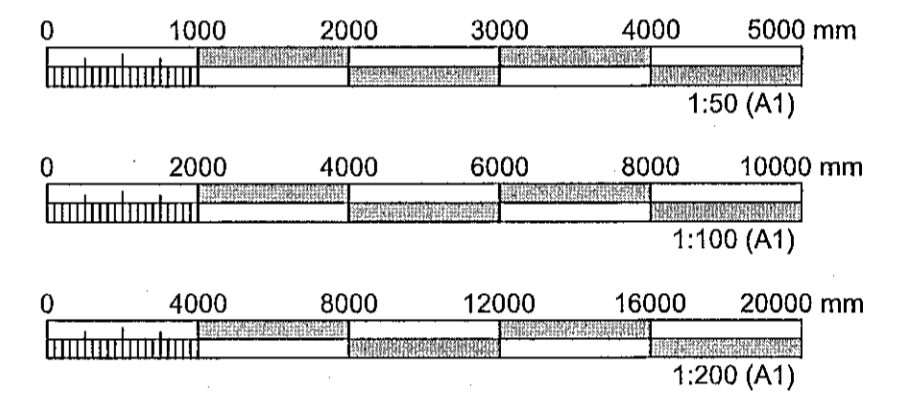
Samþykkt þann
12. DES. 2019
Byggingarfulltrúinn í Hafnarfjörð
Lisibilla Þorvaldur

SKÝRINGAR:

SJÁ TEIKNINGU NR. 2110157-000-CDR-A001
ÖLL MÁL ERU Í mm
ALLIR KÓTAR ERU Í 1.0xH/EDARKERFI REYKJVIKUR
ALLIR KÓTAR ERU Í m

SKÝRINGAR Á TÁKNUM:

- ➔ MERKTUR ÚTGANGUTR
- ⌋ SLÖKKVITÆKI
- RS REYKSKYNJARI
- LR LOFTRÆSTING
- GN GÓLFNDURFALL



ÚTG.	DAGS.	SKÝRINGAR	HIANNAD	YFIR.	SAMB.
01	23.05.2019	ADALUPPDRÁTTUR	AP	AMS	AMS
02	09.07.2019	UPPFÆRT EFTIR ATHUGASEMDIR BYGGINGARFULLTRÚA	BK	AMS	AMS
03	18.10.2019	TÖFLUHÚS UPPFÆRT BÆTT VIÐ BYGGINGARLÝSINGU	BK	SMV	AMS

DAGS.	UNDIRSKRIFTAR	ADALHÖFUNDUR E.H. MANNVITS (NAFN OG KT.)	AMS
21.10.2019		MANNVIT hf. Andri Martini Sigmundsson Kt. 170583-4429	AMS
21.10.2019		MANNVIT hf. Andri Martini Sigmundsson Kt. 170583-4429	AMS



HÖNNUÐUR
MANNVIT
Undirhvarfi 6 203 Kópavogi Sími: 422 3000 Fsk: 422 3001
www.mannvit.is mannvit@mannvit.is Kt: 430572-0169

HLADBÆR - COLAS
ÓSEYRARBRAUT 16
220 - HAFNARFJÖRÐUR

FRUMÚTGAFA	MIKV.	1:200 / 1:100 / 1:50	STÖRÐ
23.05.2019			A1
VERKNUMÉR	VERKHLUTI	TEIKNINGANUMÉR	ÚTGÁFA
2110157	000	CDR-A002	03