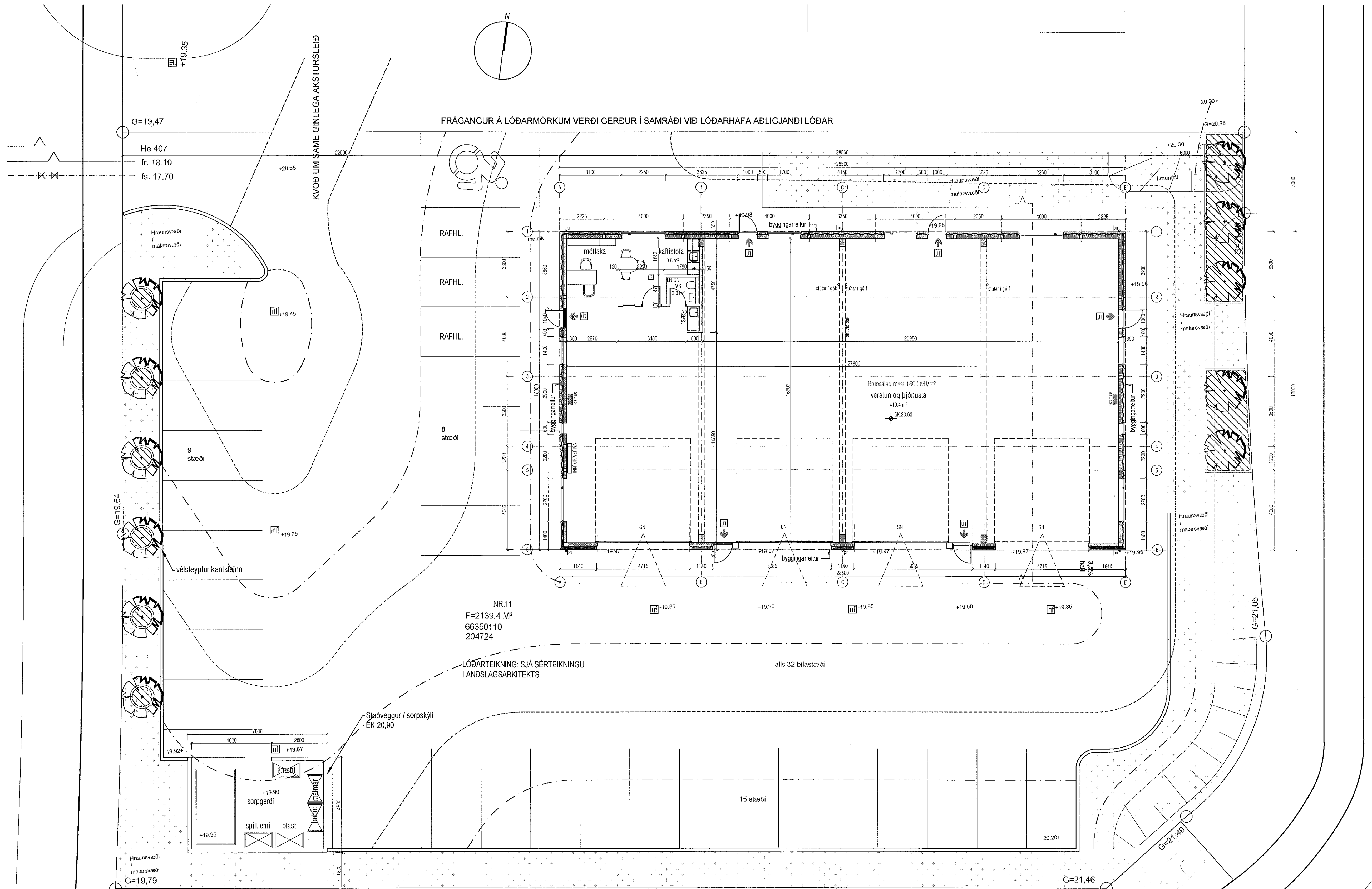
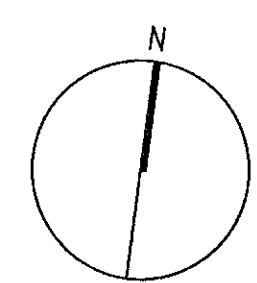
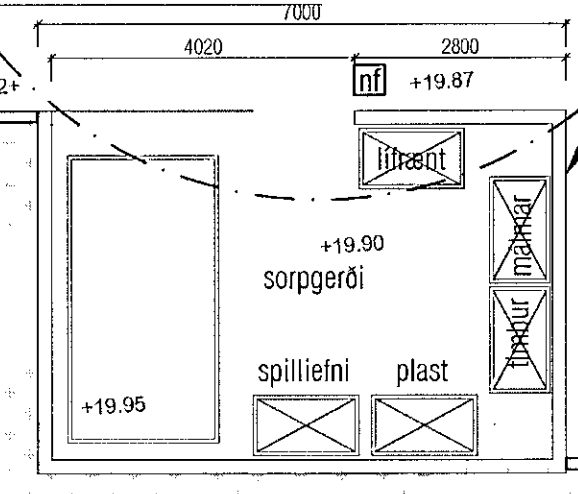


FRÁGANGUR Á LÓÐARMÖRKUM VERÐI GERÐUR Í SAMRÁÐI VIÐ LÓÐARHAFA AÐLIGJANDI LÓÐAR



NR.11
F=2139.4 M²
66350110
204724

LÓÐARTEIKNING: SJÁ SÉRTEIKNINGU
LANDSLAGSARKITEKTS



HRAUN

Jh. 17.03.2020
HEILBRIGDISEFIRTLI
TACOLDFERON
BRUNAHÖNNUN
20

mansard
teiknistofa ehf
Siðumúla 23 - 108 Reykjavík
www.mansard.is - jonhrafni@mansard.is
Kt.: 570394-2079

Verkhelli: NORDURHELLA 11 - HAFNARFIRÐI
Efni: ADALUPPDRATTUR
GRUNNMYND 1. HÆÐAR

Verknúmer: A-19-10-04	Mkv.: 1:100	A1
Teikn. nr.: A-02	Dags.: 26.02.2020	
Hannað: JHH	Teiknað: JHH	

Jón Hrafn Hlögversson byggingarfræðingur
Kt.: 260662-6519 - s: 862-7102
Samþykkt: