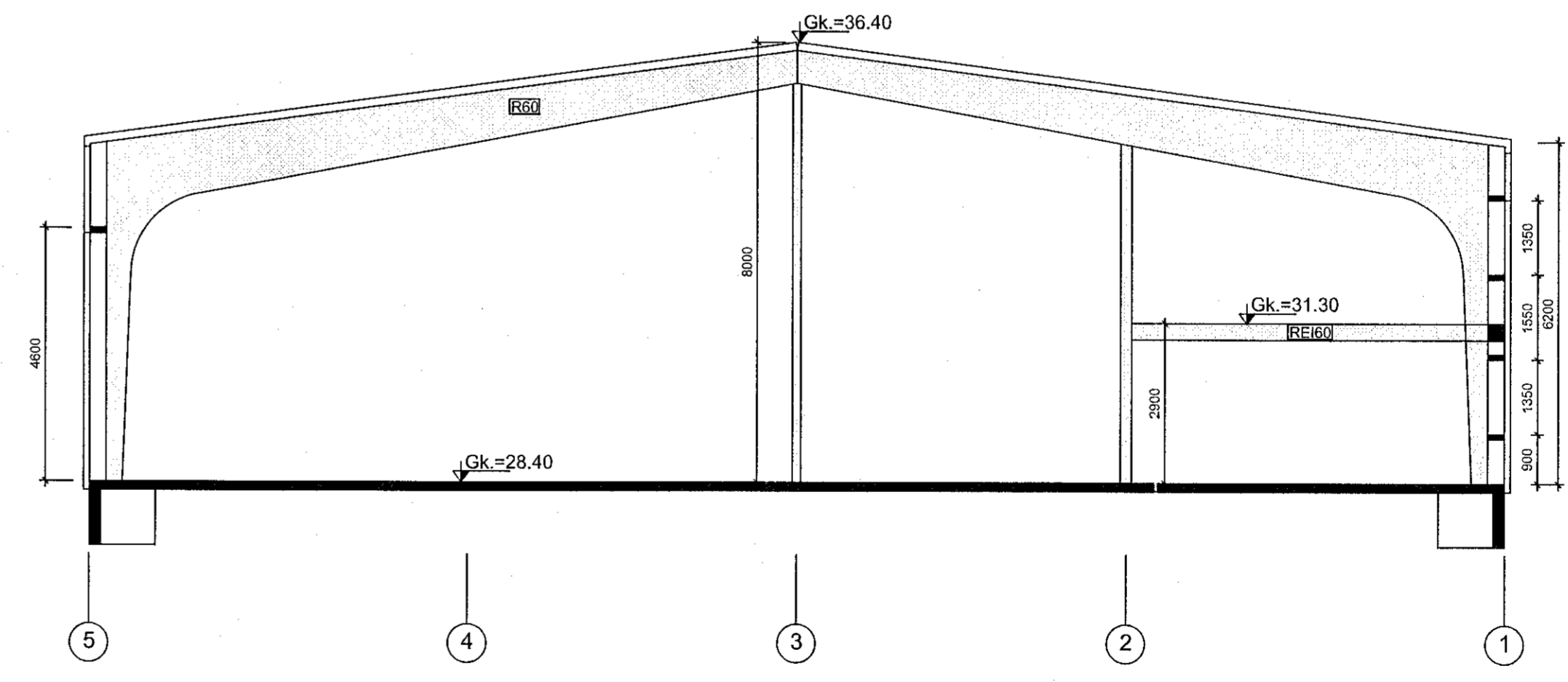


GRUNNMYND EFRI HÆÐAR



SNÍÐ A-A

Skráningartala: Einhella 9		Skrásetjari: Valgeir Steindórsson															
Landnúmer: 203428		Kennitala: 250464-2319															
Matshlutanúmer: 01		Útgáa: 4.01E															
Dags.: 15.11.2019																	
Uppskipting og lýsing		Stærðir															
D0	D1	D2	D3	D4	D5	D5M	D6	D7	D8	D9	D10a	D10b	D11	D12	D16	D17	
Lokun	Rým hæð-roð	Nökun texti	Höfuð-flökun	Eignar-hald	Budmálur m²	Míllitur m²	Stig m²	Op m²	Evruflokkur m²	Brúrflokkur sh = 1,9	Salarhæð mín	Salarhæð max	Brúð rúm m²	Nestlokkur m²	Brúflatar m²	Skipstærð m²	
					1.513,2	410,6	23,4	17,0	1.906,8	0,0			11.069,1	1.710,5	1.906,8	9.815,428	
													301,6				
	01	1. hæð			1.513,2	410,6	23,4	17,0	1.906,8	0,0			10.767,5	1.710,5	1.906,8		
A	0101	Íónaðarrými	N	0101	288,8		7,1		288,8		6,33	8,00	2.063,6	288,6	288,6	7,12	1.839,808
A	0102	Íónaðarrými	N	0102	1.224,6		16,3		1.224,6		6,33	8,00	8.713,9	1.118,5	1.224,6	7,12	7.963,720
A	0103	Lager	N	0101		77,8		7,2	70,6				52,7		70,6		
A	0104	Skrifstofur	N	0102		332,8		9,8	323,0				270,9		323,0		
C	0105	Svalir	S	0102		11,9			11,9							1,00	11,600
Athugasemdir																	
Sameignir summa																	
Eignarhald																	
	Eignar-hald	Nökun texti	Brúflatar m²	Skipstærð m²	Sérregn m²	Sérregn og sameign m²											
	0101	Íónaðarrými	359,2	1.839,808	1.839,808												
	0102	Íónaðarrými	1.547,6	7.975,620	7.975,620												
	Alls		1.906,8	9.815,428	9.815,428												

SKRÁNINGARTAFLA

HEILBRIGDISEFTIRLIT
HAFNARFJARÐAR-
OG KÓPAVOGSSVÆÐIS
Garðatangi 5 - 210 Garðabær

Utg.	Dags.	Lýsing	Nafn

ARKAMON
Kvistartungu 40, 270 Mosfellsbæ
arkamon@simnet.is
GSM:892-0400

VALGEIR BERG STEINDÓRSSON kt. 250464-2319

EINHELLA 9
Grunnmynd efri hæðar. Sníð og skráningartafla

Mkv. 1:100

HÁNNAD VALGEIR B.
TEIKNAD VALGEIR B.

NÓV. 2019
SAMP. *Valgeir Berg*

TEIKN. A-03

