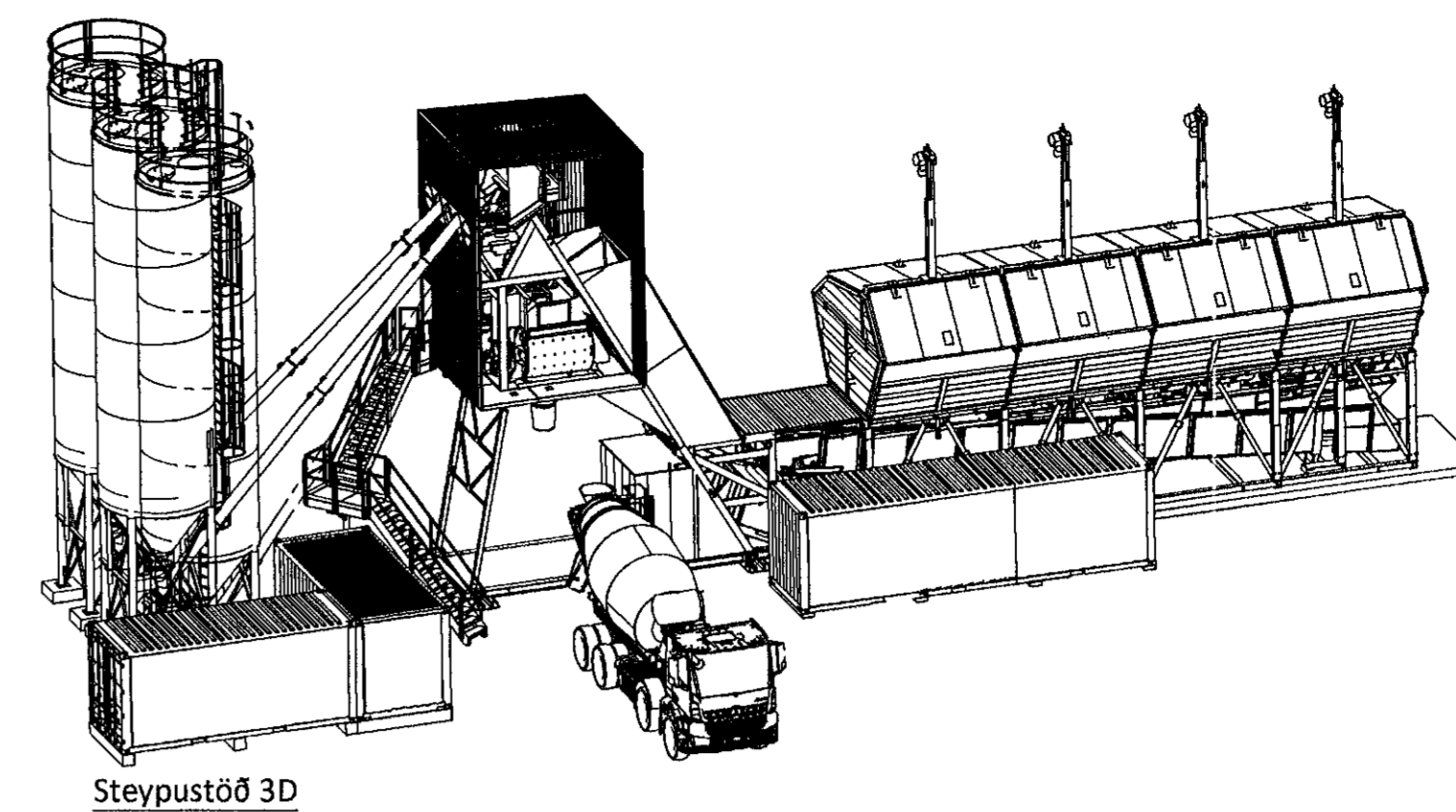
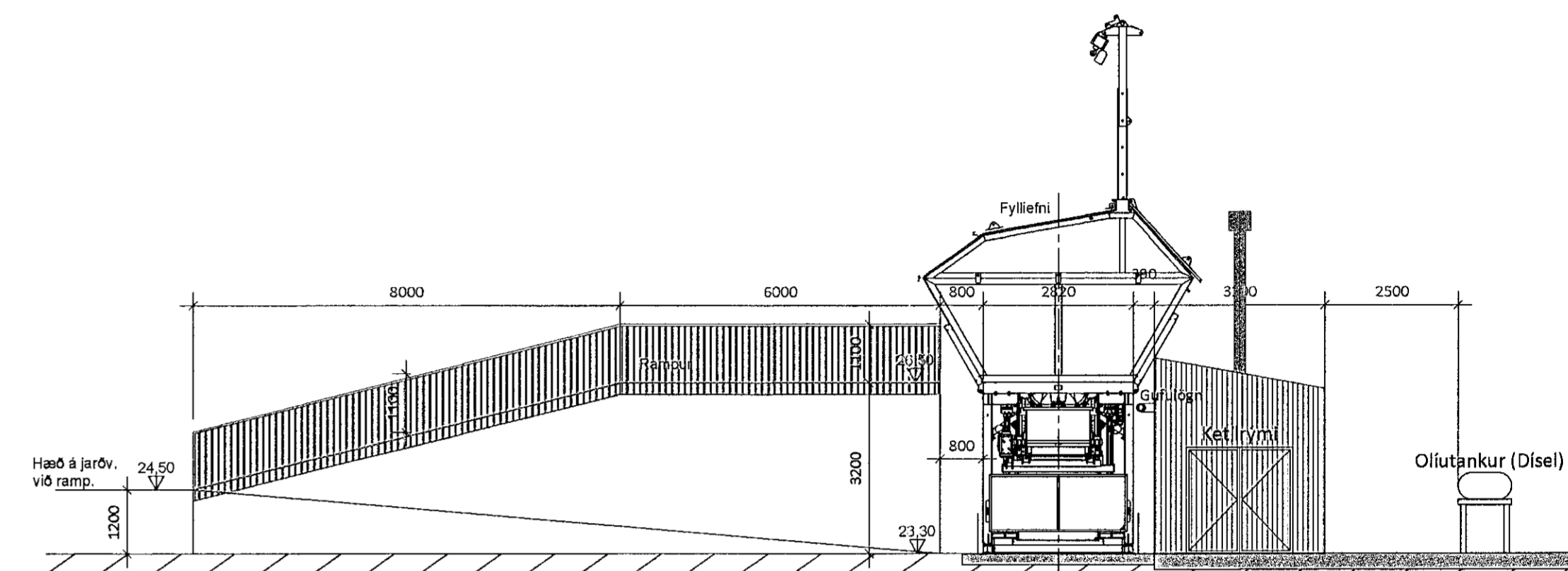


Grunnmynd  
Mkv. 1:100

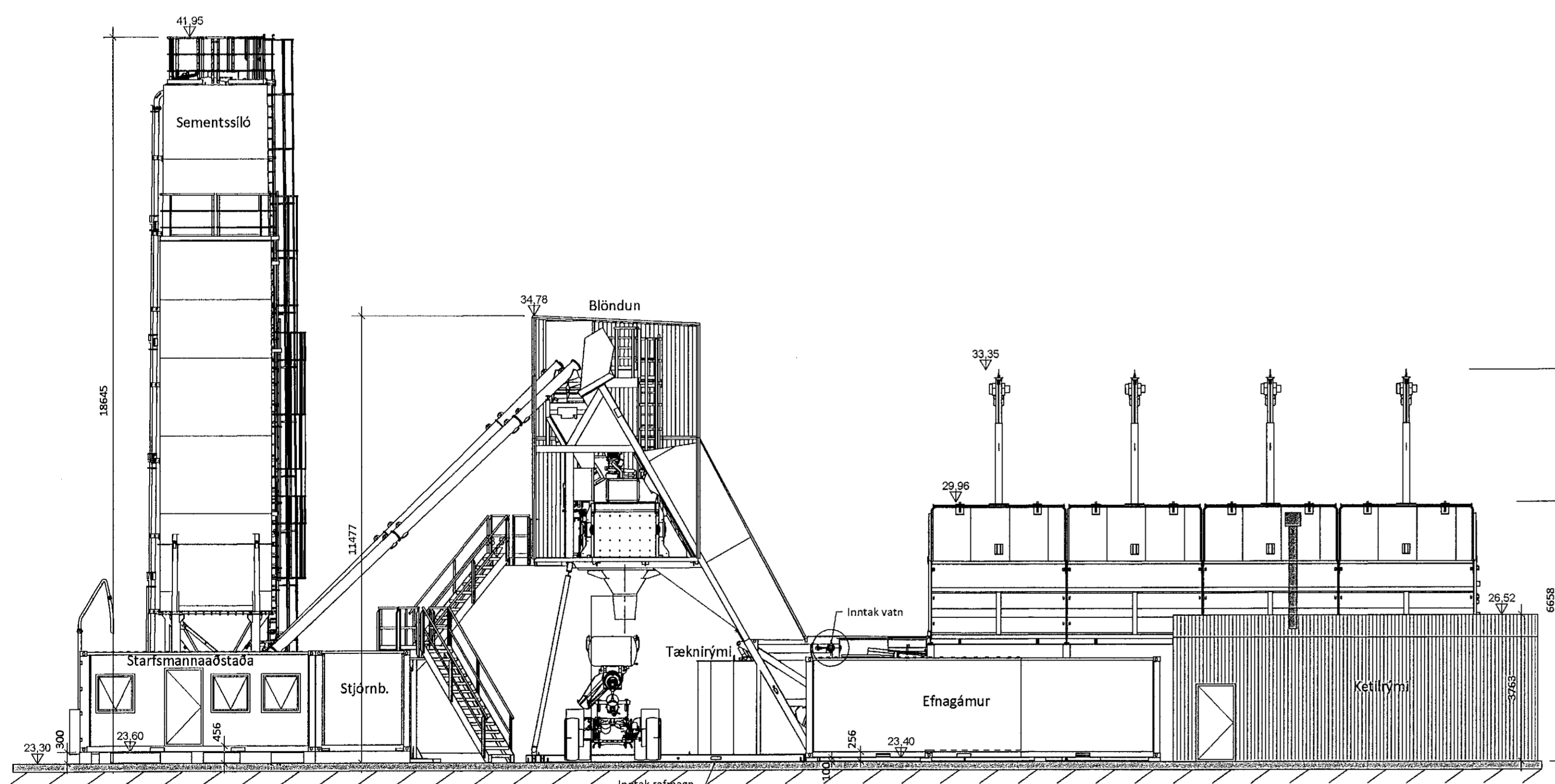


Steypustöð 3D

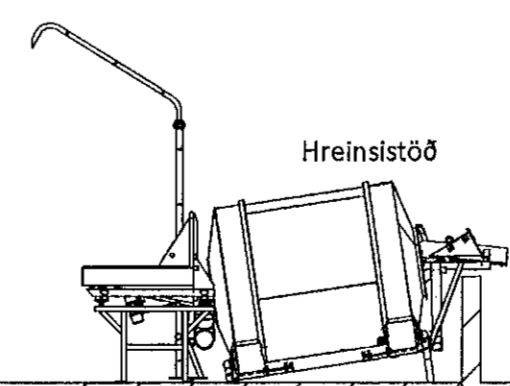
Semþykkt þann  
02. FEB. 2019  
Byggingartúlltrúinn í Hafnarfirði  
Sölun Þjarnadóttir



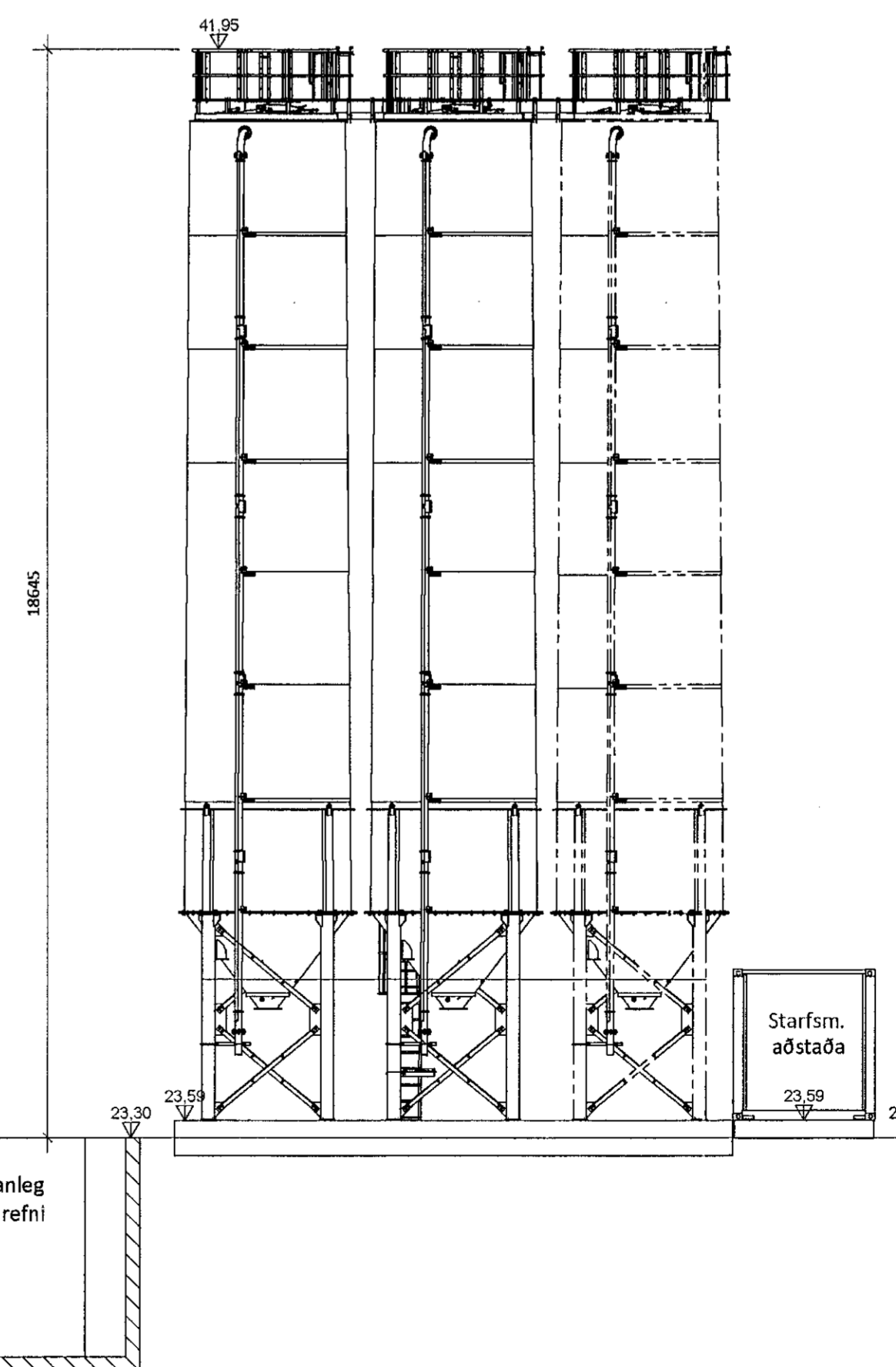
Ásýnd Norður  
Mkv. 1:100



Ásýnd Austur  
Mkv. 1:100



Ásýnd suður  
Mkv. 1:100



HEILBRIGDISEFTIRLIT  
HAFNARFJÁRDAR-  
OG KÓPAVOGSSVÆÐIS  
Gæðastigi 5 - 2H Garðabý  
Sölun Þjarnadóttir

Góðniðurfali skal vera salerni starfsmannaáðstaðu

- GN Góðniðurfali
- BO Björgunarp
- LR Loftþræsing
- HSL Handslökuvæðing
- R Rýmskyrnari
- Rýmingarleið
- 0101 Rýmsnúmer fyrir skráningartólu

Öll mál eru í mm. Kótar eru í m.  
Mál á afstöðumynd er í m.

Öll efni og vinna skal vera í samræmi við völdgandi ÍST staða og reglugerðir um brunavarnir og hjóðvist.

5		
4		
3		
2	Ketilrym	26.06.20
1	Útgáfa:	Daga.

Steypustöð	
Koparhella 1, 221 Hafnarfirði	
Aðaluppdráttur	Hannað: GÓU
Grunnmynd, útlit	Mkv: 1:100
	Staðr: A1
	Daga: 21.05.2018

Undirskrift hönnuðar:  
Astríður Óskur Gunnarsson

Teikning nr:  
**RISS**  
A102  
VERKFRÆÐISTOFA  
Útgáfa nr:  
2

Hafnarhaga 90, 230 Reykjanæsar / 421-3550 / www.riss.is  
HÖNNUNUR AKKUR ER ALLAN RETT Á TEIKNINGUM - FÖLÐULIN ER HÖNNUNARSTOFU