

Byggingarlýsing

ALMENN ATRIDI
Á löðinni við Völuskarð 7 Lndr L227977 er fyrirhugað að reisa tvílyft einbýlishús með innbyggðum bílskúr, úr forsteyptum einningum.

Þarsem húsið er á tveimur hæðum þá er húsið ekki hannað á grundvelli algildrar hönnunar.
Aðalhönnuður Kristinn Ragnarsson

HELSTU STÆRÐITR OG NÝTINGARHLUTFALL

Table with 3 columns: Bygging, Flataarmál, Rúmmál. Values: Lóðarstærð 256,8 m², Nýtingarhlutfall 0,35, Rúmmál 933,8 m³

BÍLASTÆÐABÓKHALD

Bílastæðakrafa er 2 stæði
Bílastæði eru 2 stæði

BURÐARVIRKI

Sökkla, útveggir, berandi innveggir eru úr forsteyptum einningum.
Botnplata er staðsteypt.

EINANGRUN

Sökkla einangraði með 75 mm. plasteinangrun
Botnplata er einangruð með 100 mm plasteinangrun

KLÆÐNING.

Útveggir eru klæddir með 70 mm steyptri veðurkúpu sem eru málaðir í ljósum lit að hluta til og hluta til með sjón steypu.
Útveggir við svalir og Inngang eru klætt með Lerk klæðningu.

LÉTTIR INNVEGGIR

Léttir innveggir eru úr blökkstoðum sem klæddar eru með tvöföldu lagi af gipsplötum.

GLUGGAR OG HURDIR

Gluggar eru verksmiðjuframeiddir ál/tímur gluggar, hurðir og onpanleg fóg eru úr ál.

HANDRIDI

Handrði á svölum eru úr gleri 1.2 m á hæð, á gleri er samfelldur handlisti er úr tré og hluta til úr stáli.

STOÐVEGGIR

Stoðveggir eru forsteyptir og málaðir í ljósum lit. Hæð stoðveggja kemur frain á teikningum.

LAGNIR

Húsið er upphitað með gólfgeisla. Neysluvatns og þrífalagnir eru plastlagnir. Varmaskiptir er notaðir fyrir heitt neysluvatn

BRUNALÝSING

Húsið er eitt með brunahólf sem er skipt niður í tvö hólf með E160 móttöðu og E1 30 CS hurð á milli hólfra.

BRÉFRIFUR

Við aðalinnangangsdyr er komið fyrir bréfrifu 25x260mm með neðri brún 100 sm. frá yfirborði jarðar samkv. ákvæðum B.R. gr. 6.13.1.

LOFTRÆSTING

Húsið er loftað með náttúrulegri loftræstingu opnum glugga og hurða. Í allkoðum gluggalausum rýmum, eldhúsi og baði verður vélnúin loftræsting.

EINANGRUN, HEILDARLEIÐNITAP OG HEILDARORKUÞÖRF

Table with 4 columns: U-gildi byggingarhluta, W/m²K, Einangrunarþykkt, Gerð. Values: U-gildi Útveggja 0,34 W/m²K, U-gildi Glugga 1,35 W/m²K, U-gildi Hurða 1,55 W/m²K, U-gildi Paksvalla 0,19 W/m²K, U-gildi Sperrupak 0,19 W/m²K

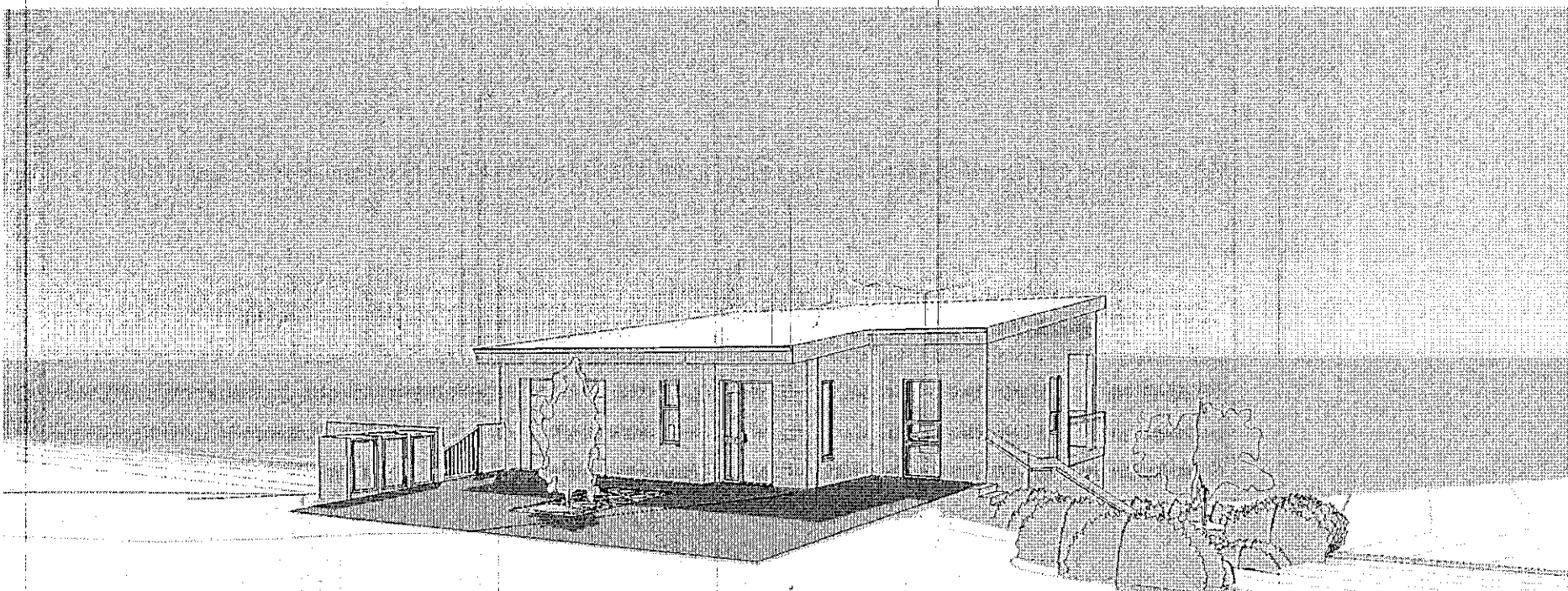
Niðurstöður varmatapsútreiknings

Orkurammí samkvæmt gr 13.2.3
Heildarvarmatap á m² húss er 0,98 W/m²K.

Table: Teikningaskrá - Aðaluppdrættir. Columns: Númer, Blað, Verkhliuti, Dagsetning, Teiknað, Yfirfarið, Útgáfa, Lýsing. Rows 1-6 detailing drawing sheets.

Table: Tákn. Columns: Símból, Lýsing, Brunatákn. Lists various architectural symbols and their corresponding material or finish names.

Afstöðumynd 1:500



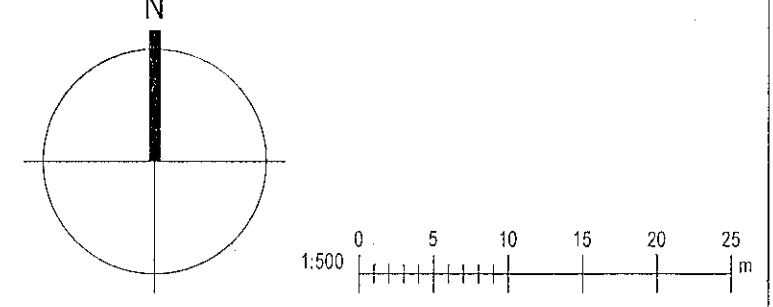
Séð frá Norðri



Séð frá Suðri

Table: ORKURAMMI. Thermal performance calculations for the building, including heat loss and energy requirements.

Table: Drawing metadata. Columns: Útg., Dags., Lýsing, Nafn. Values: 1, 18.06.2020, Lóðarfrágangi gert betur skil. Steyptum garðveggjum bætt við í bakgarði. Útröppum bætt við á Norvestur hlíð.



Project information block including contact details for Valur Þór Sigurðsson, project name Hafnarfjörður Völuskarð 7, and drawing title Afstöðumynd.