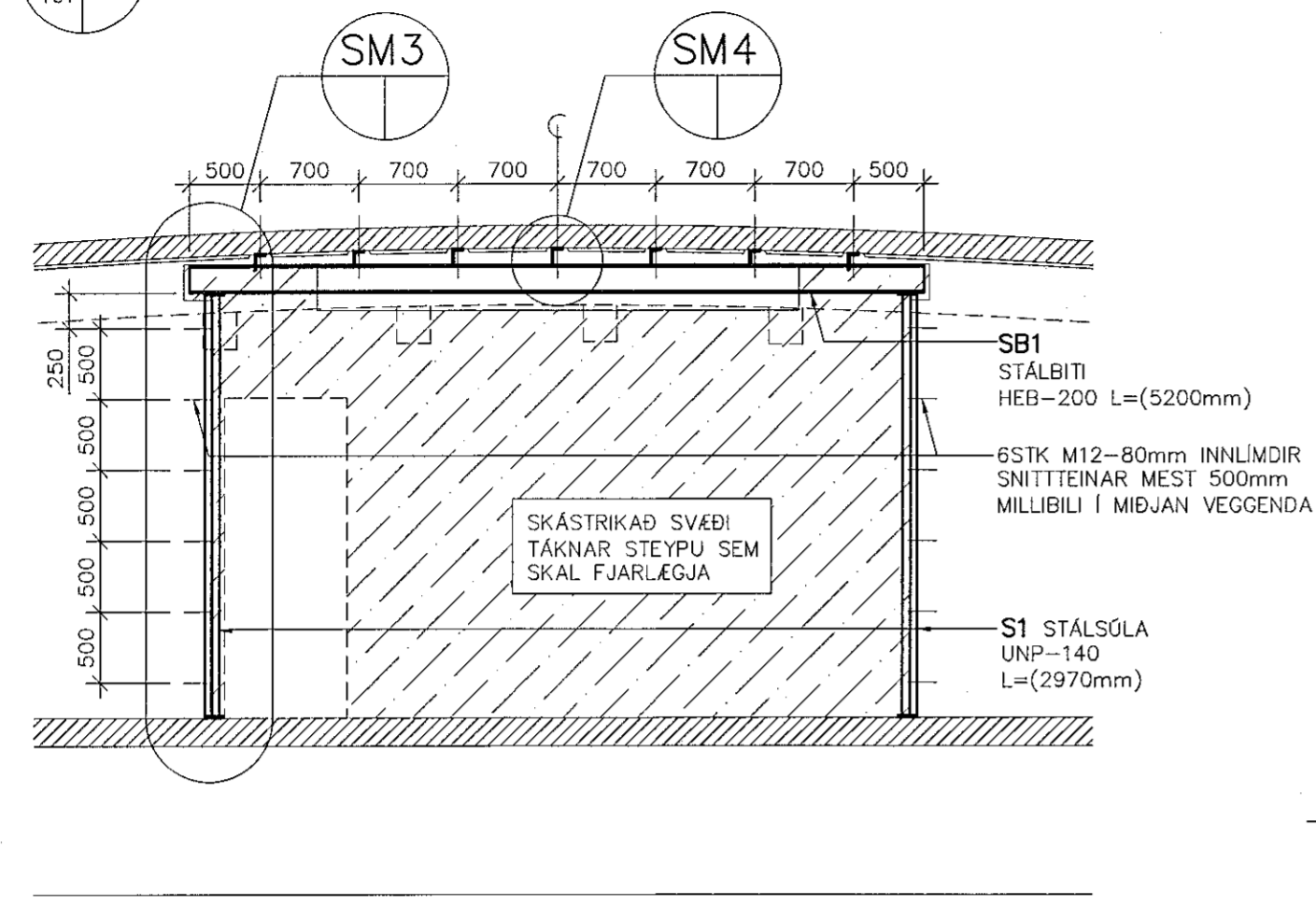
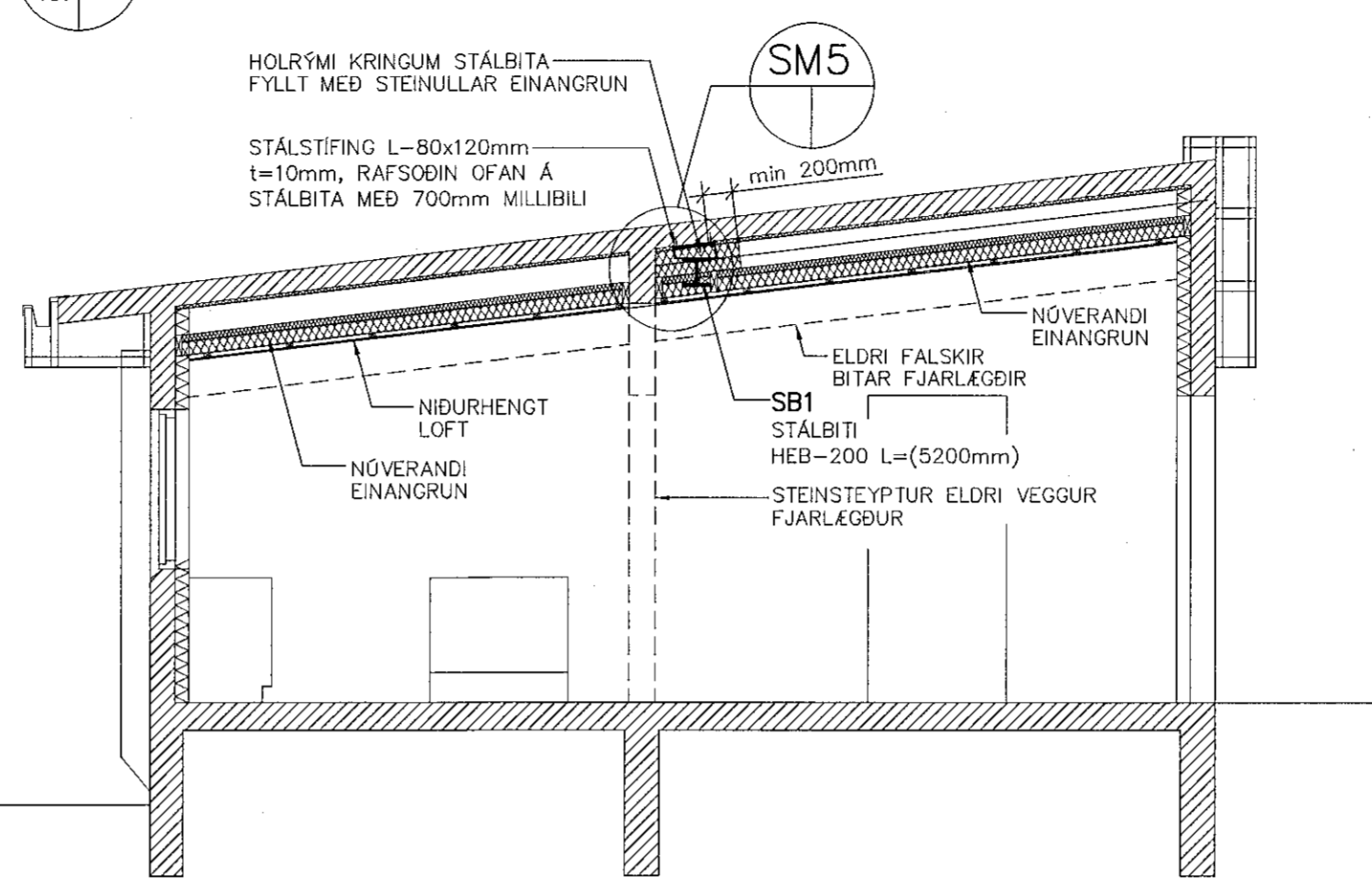


1 SNIÐ 1:50

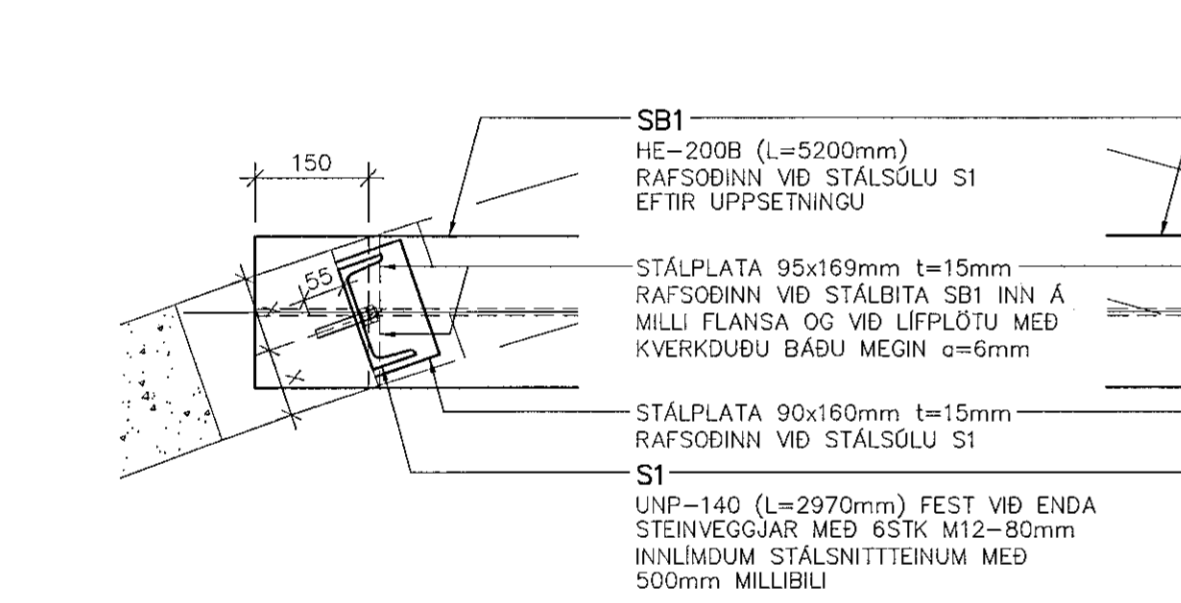


2 SNIÐ 1:50



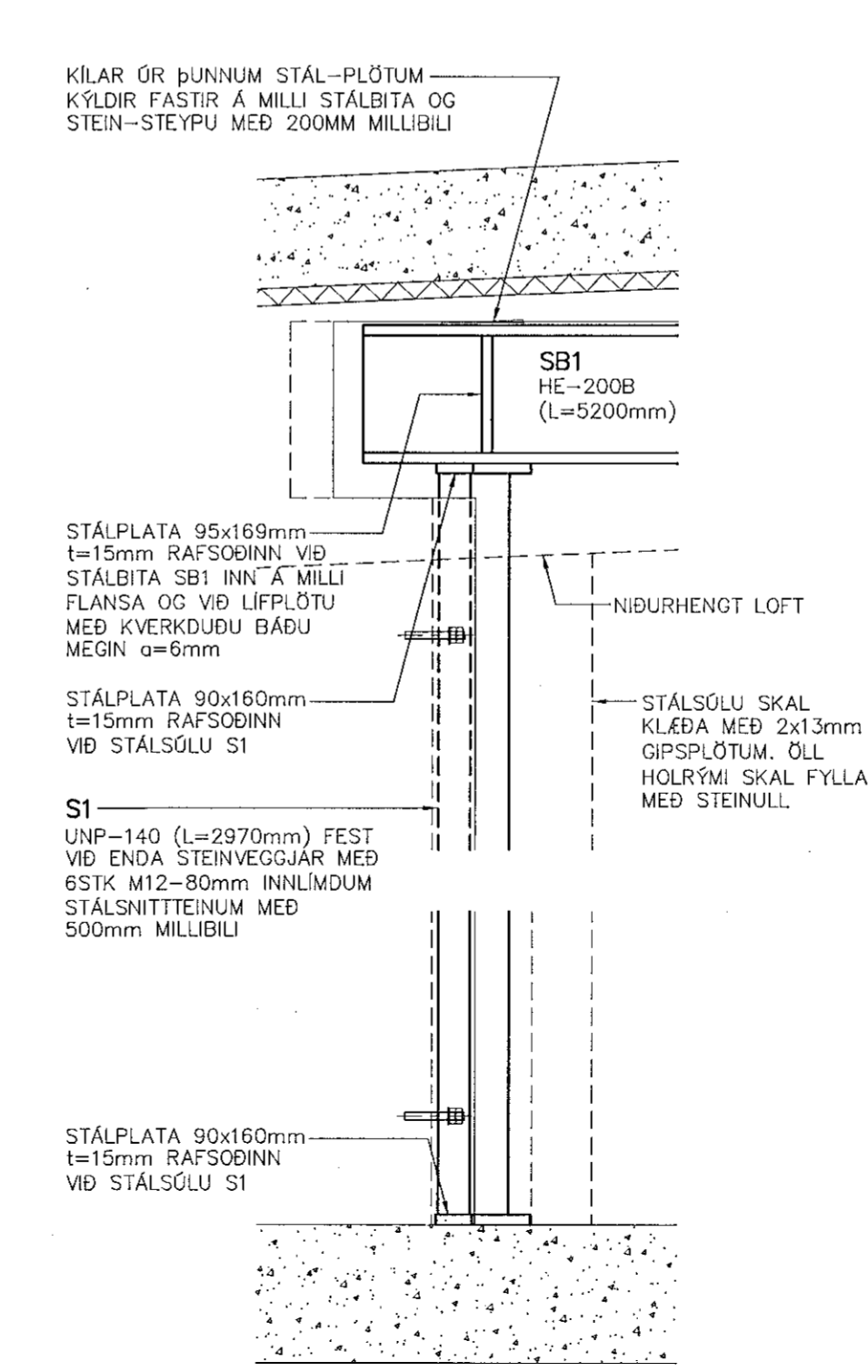
Samþykkt þann
24. JÚNÍ 2020
Byggingarfulltrúinn í Hafnarfirði
Andri Þrándóttir

SM1 SÉRMYND 1:10

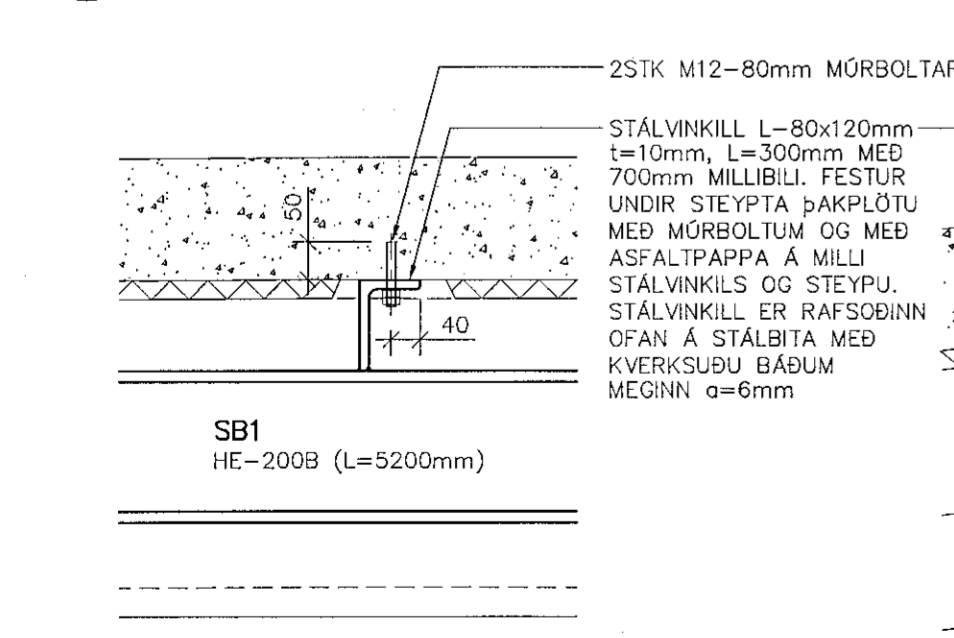


SM2 SÉRMYND 1:10

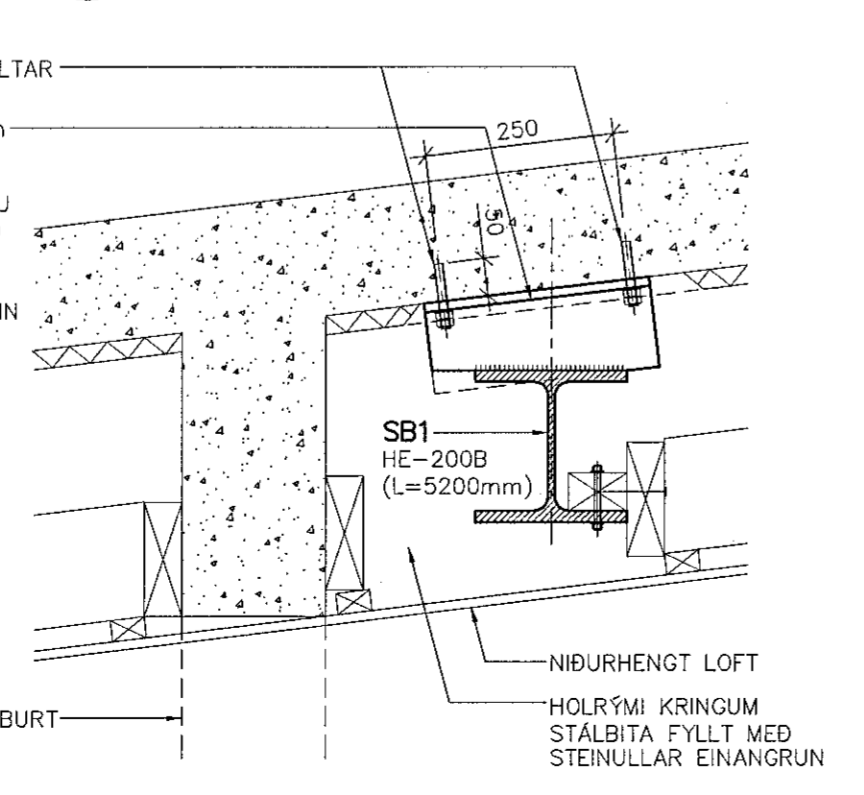
SM3 SÉRMYND 1:10



SM4 SÉRMYND 1:10



SM5 SÉRMYND 1:10



SKÝRINGAR:

ALMENNT:
ÖLL MÁL ERU Í MM. ÖLL MÁL INNAN SVIGA SKULU ATHUGAST NÁNAR Á STAÐNUM. (STÁLSMÍÐUR SKAL SANNREYNA UPPGEFNAR STÁLLENGDIR Á STAÐNUM).

STÁLVIRKI:

STÁLGÆÐI:
ALLT SMÍÐASTÁL SKAL VERA Fe 360B SAMKVÆMT EUROCODE 3 EN-10025:1993

BOLTAR, SKRÚFUR, STÁLFESTINGAR OG NAGLAR SÉU HEITGALVANISERAÐAR. ALLIR BOLTAR OG SNITTEINAR SKULA VERA AF GÆÐAKLASSA KL.8.8.

RAFSUDA:

ALMENN GÆÐI VARÐANDI FRAMKVÆMD SKULU MÍÐAST VÍÐ STAÐALINN DS 316 SUÐUFERLAR SKULU VERA SAMKVÆMT ÍST EN-288-2 ÖLL SUÐUVINNA SKAL UNNIN AF RAFSUÐUMÖNNUM SEM HAFÁ TILSKILIN RÉTTINDI SKV. ÍST EN287-1. RAFSJÓÐA SKAL MEÐ a=5mm KVERKSÜÐU NEMA ANNÆÐ KOMI FRAM Á TEIKNINGU

RYÐVÖRN:

ENGAR KRÖFUR GERÐAR TIL SÉRSTAKRAR RYÐVARNAR UTAN NAUÐSYNLEGRAR GRUNNMÁLNINGU TVÆR UMFERÐIR

TILVÍSANIR

GRUNNMYND 1.HÆÐ SJÁ TEIKN. NR. 101

SÆVANGUR 12 - HAFNARFJÖRÐUR

ENDURBYGGING	REIKN. IB	MARS 2020
BURÐARVIRKI: STÁLSTYRKING	TEIKN. IB	MARS 2020
SNIÐ 1-2 OG SÉRMYNDIR SMI-SM2	YFIRF. IB	MÁÍ 2020

VIK VERKFRÆÐISTOFAN VIK EHF
BORGARTÚN 30, 3H, 105 REYKJAVÍK
KT: 441297-2389, SÍMI: 897 4956
NETF: VIK@SHOLF.IS

KVARDI: 1:50, 1:10 ÚTG.DAGS: 18.05.2020
VERK: 1917 BL. NR. 102 BR.
SAMP. *Jónas Þrándóttir*
KT: 081156-4689 1917102.DWG

BR. DAGS. BREYTING