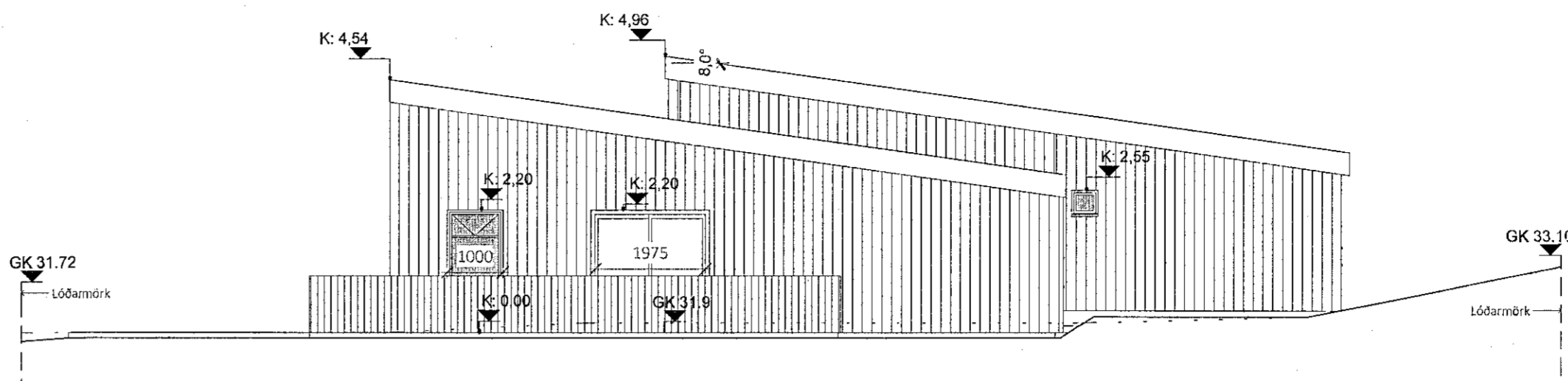
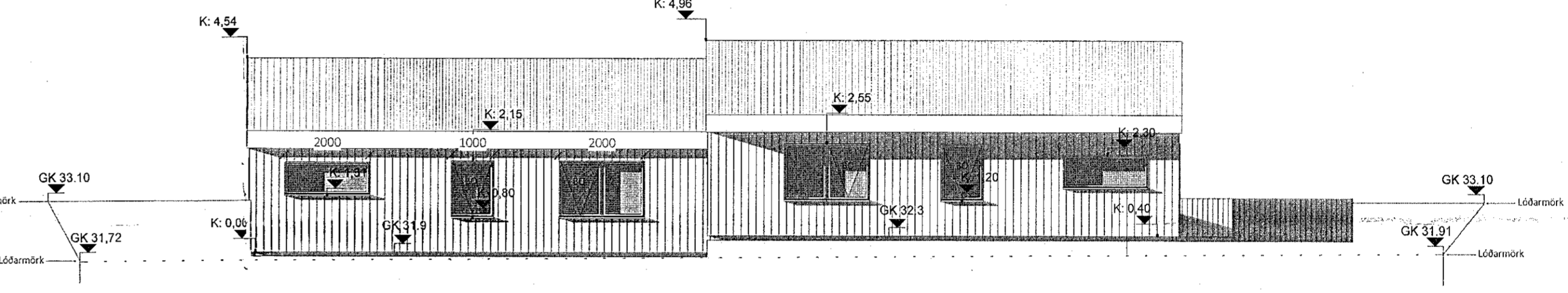


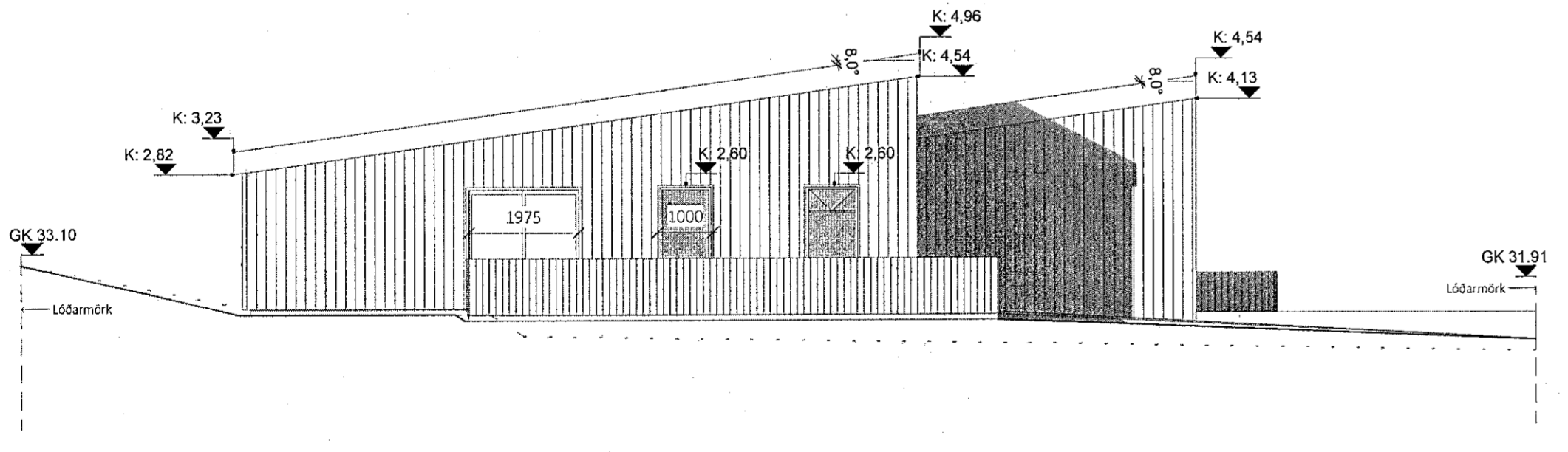
1 Hæð 1
1:100



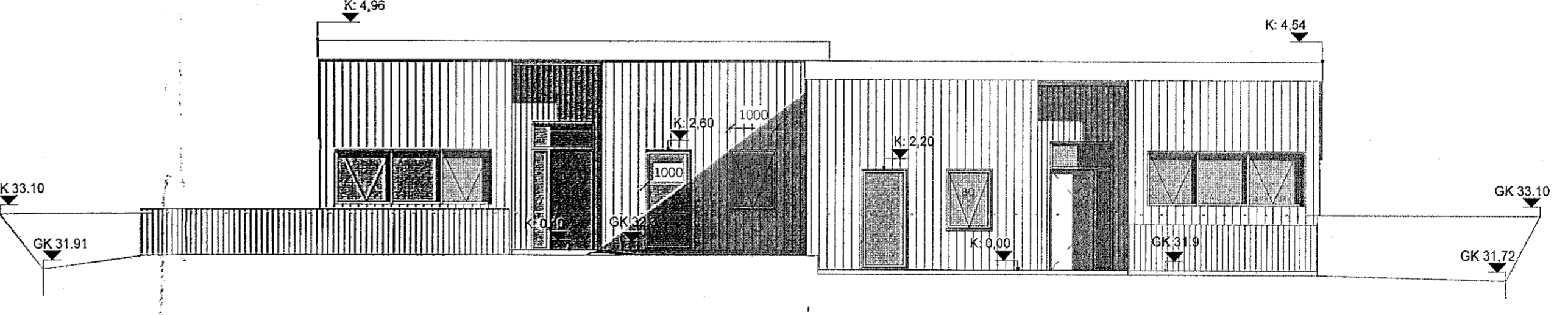
2 Austur
1:100



3 Norður
1:100



5 Vestur
1:100



4 Suður
1:100

Samykkt þann
22. JÚLÍ 2020
Byggingarfulltrúinn í Hafgarði
Vigfus Þór Hjartarson

Útskýringar:

Byggingarritur	
LR	Loftrásing
ST	Stökkvitaeki
RS	Reykskyrjari
BO	Björgunarop
UT	Flóttaleið
NF	Níburfall
SK	Steypakóti
GK	Gólfkóti

Breytingasaga:
15.06.2020
-Lagfæring á uppdrætti í takt við athugasemdir við Fokheldisúttekt. Bætt við pósti í eldhúsglugga auk þess sem glugga er bætt við á baðherbergi í matshluta 01.
-Innra skipulegi breytt litlillega frá áður samþykktum aðaluppdrætti.
-Fækkað um eitt herbergi í matshluta 01 og stofa stækkuð
-Forstofu herbergi stækkað litlillega á kostnað þvottahúsi í matshl.02

Vigfus Þór Hjartarson
Undirritun hönnunarstjóra
kt: 071085-3339

Dagný Lóa Sigurðardóttir
VERKMAURI EIGANDI
Aðaluppdráttur
TEGUND VÉRKS
Malarskarö 9-11
GATASTAFSETNING
LANDNÚMÉR: 225445
STADGR.: 1400 01
MHL: 01
MKV: 1:100
BLAÐSTÆRÐ: A1
ÚTGAFA DAGS: 15.06.2020
STOFN DAGS: 1.9.2017
TEIKNAD: Vigfus Þ.
YFIRFARID: Sæmundur



VPH HÖNNUN
Dællangi 2
Sími 9482656
Vphonnun@gmail.com
Vigfus Þór Hjartarson
kt: 071085-3339

Öll mál eru í mm. Málfró ekki af teikningum. Öll mál athugið á stöðnum. Ósamræmi í teikningum og vafafráfró skal tilkynna arkitektum strax.