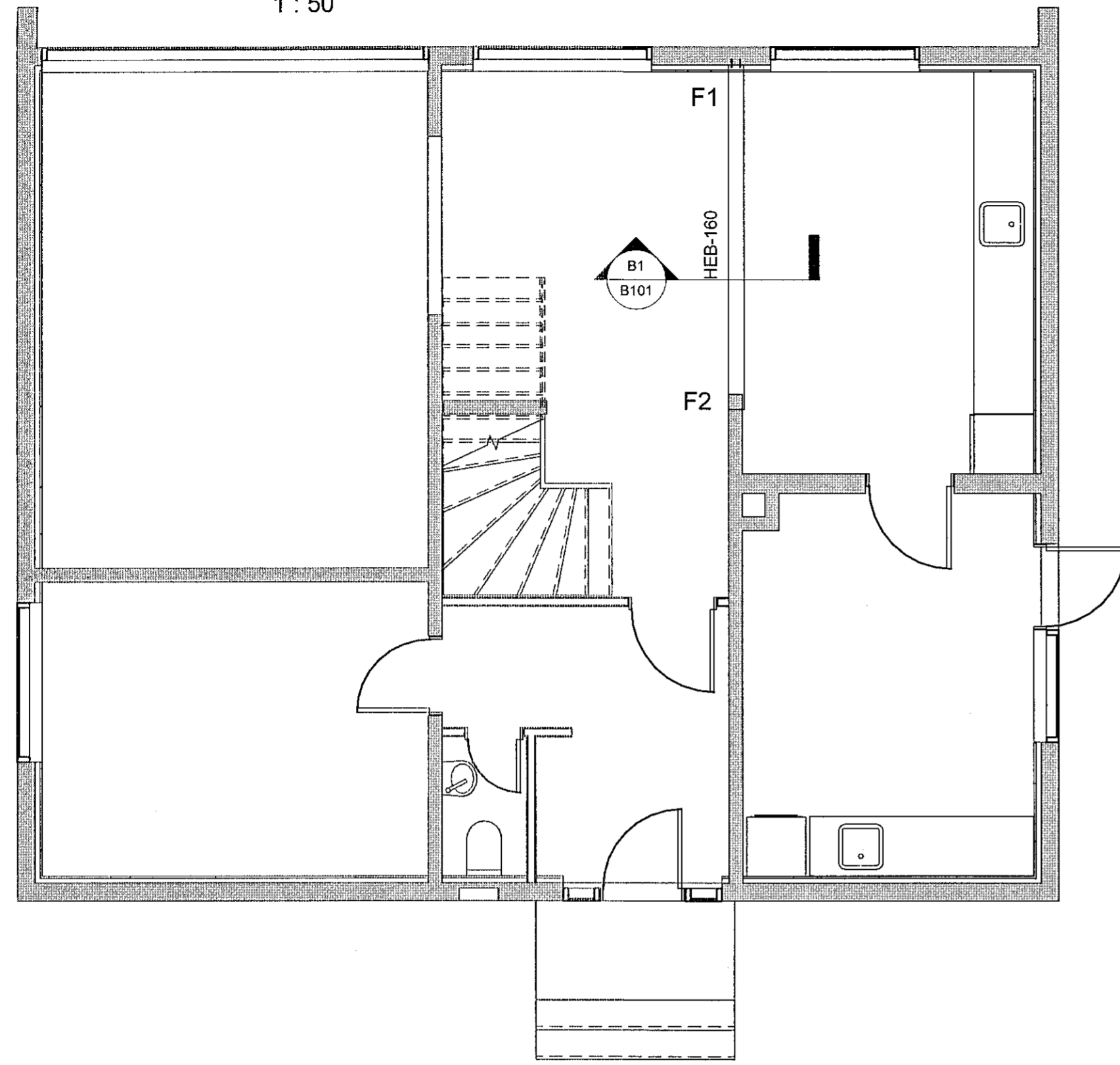


GRUNNMYND 1.HÆÐAR OG LOFT

1 : 50



Tilkynnt framkvæmd
Samþykkt þann
09. sep. 2020
Byggingarfulltrúinn í Hafnarfirði
Hildur Bjarnadóttir

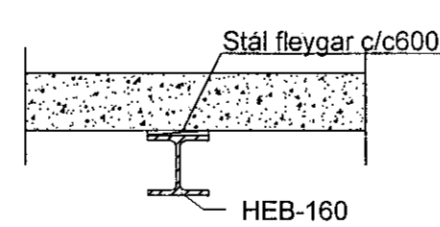
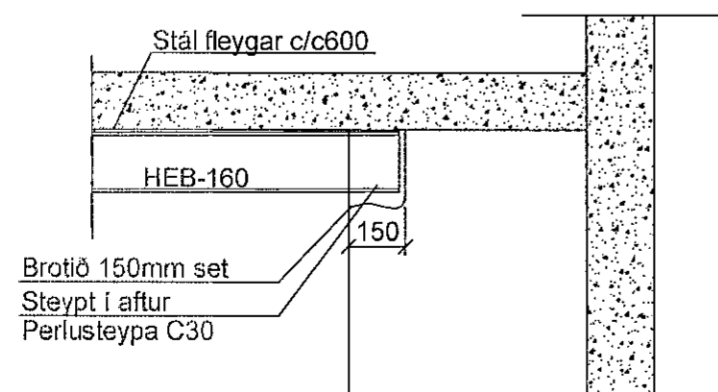
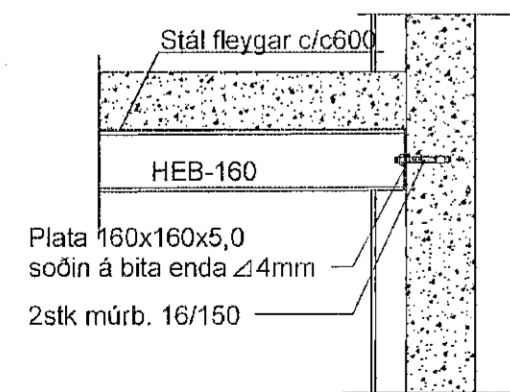
Allt stál í flokki S325, suður skulu vera vandaðar.
Setja skal 2x3stik öryggis stoðir meðan sagað er og verið að koma fyrir nýjum bita.
Einangra skal í kringum bita og hann skal klæða af með gipsi samanber teikningar aðalhönnuðar.

Hönnun og framkvæmd verksins skal vera í samræmi við gildandi staðla og reglugerðir.

F1 1:20

F2 1:20

B1 1:20



Áritun hönnunarstjóra
Hjörleifur Sigurþórsson kt. 221072-5029

Breytingar			BRATTAKINN 24 HAFNARF.	BN númer
Nr.	Dags	Nafn		
			Verkfræðistofa Þráinn & Benedikt Laugavegi 178, 105 Reykjavík Sími 553-1770, 568-7775, Veffang: verkfraedistofa.is Netfang: verkfraedistofa@verkfraedistofa.is	H: BS T: HS M: As indicated B101
			Burðarvirki styrking undir loft	Dags. 20.08.2020 Kt. 080149-3609