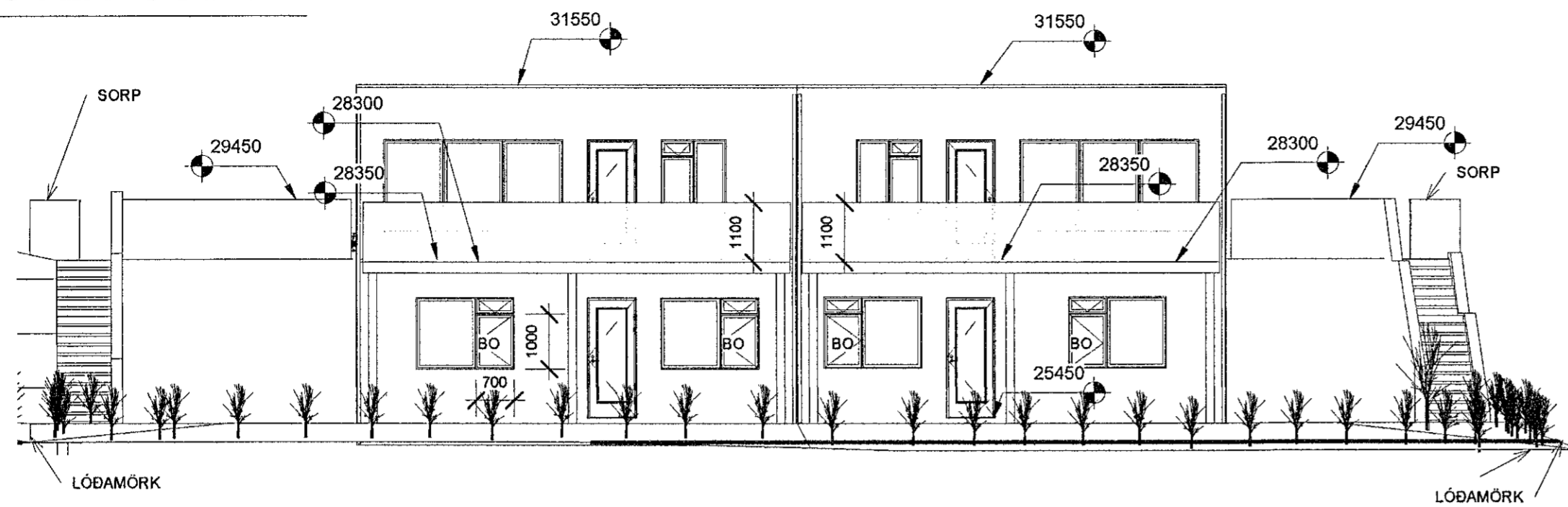
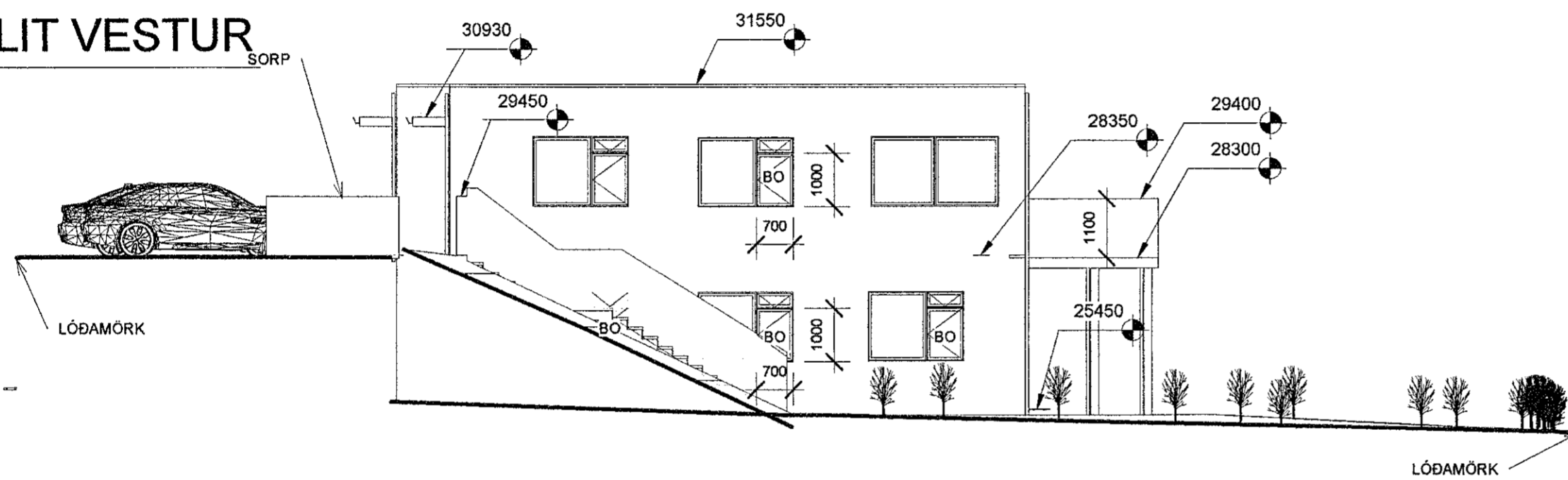


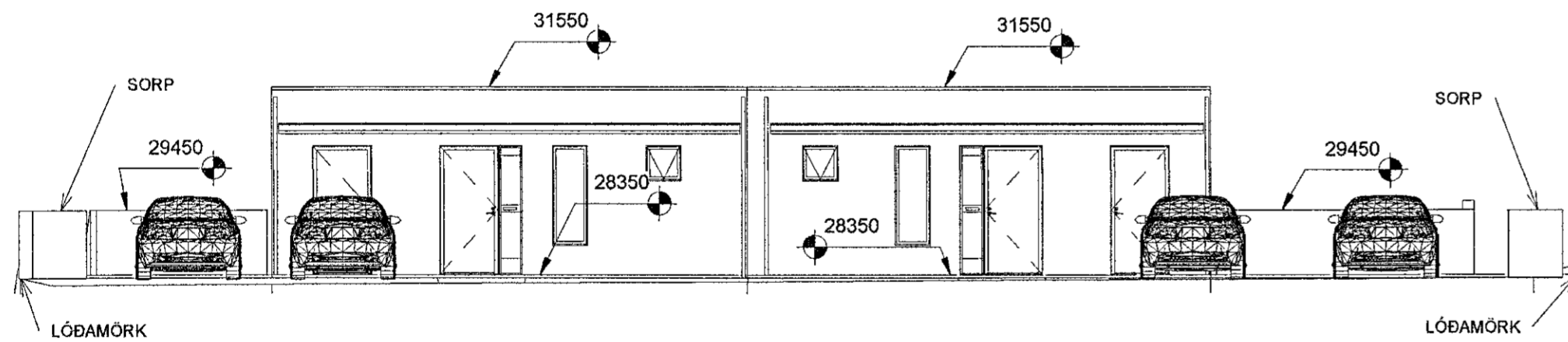
1 H25 - ÚTLIT SUÐUR  
1 : 100



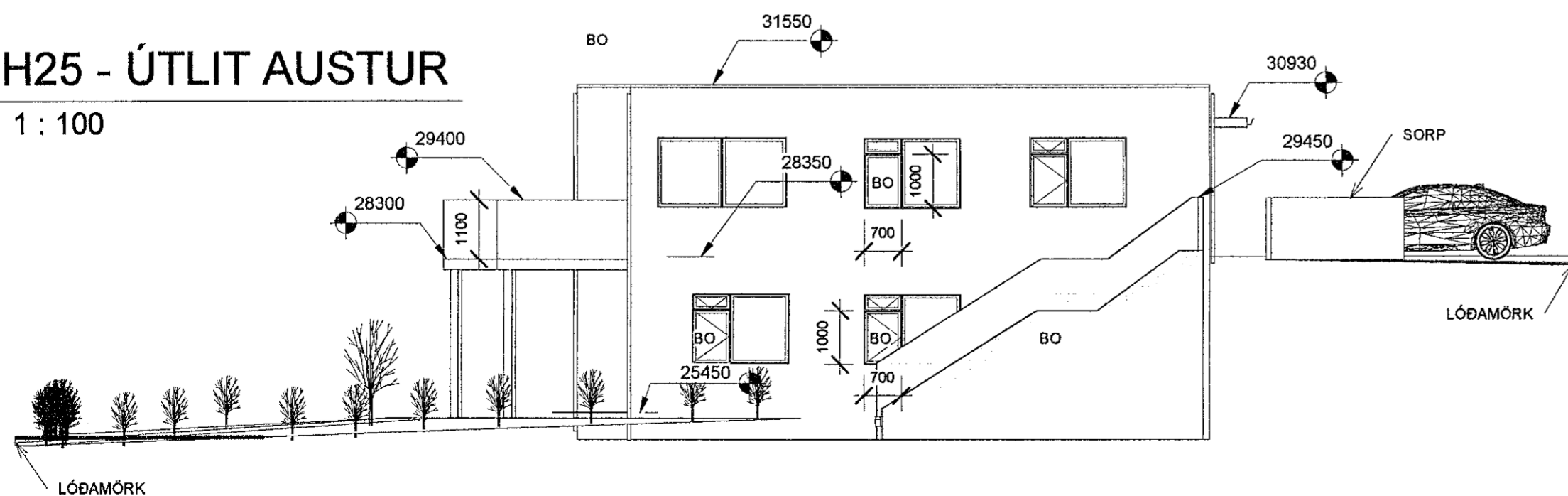
2 H25 - ÚTLIT VESTUR  
1 : 100



3 H25 - ÚTLIT NORÐUR  
1 : 100



4 H25 - ÚTLIT AUSTUR  
1 : 100



2010479

21. 10. 2020



Samþykkt þann

25. Nóv. 2020

Byggingarfulltrúinn í Hafnarfjörð  
Skioldur Þrymsson

Nr.	Lýsing	Dagur

Fríðrik Ólafsson,  
Verkfræðingur 2A0753-2439,  
Gsm: 8965548, Netfang: ofridrik@gmail.com  
Reykjafeld 14-112 Reykjavík

HÁDEGISSKARÐ - HAFNARFJÖÐUR	
HÁDEGISSKARÐ 25 - LN225485 ADALUPPDRAÐTUR - ÚTLIT	
Verknúmer	FO102020010
Dagur	20.10.2020
Teiknari	FÓ
Samþykkt	FÓ
<b>A25-103</b>	
Kvarði	1 : 100

20.10.2020 19:37:12