

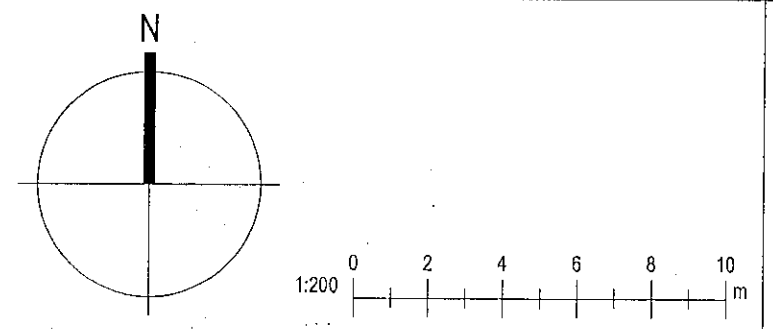
Samþykkt þann
02. JÚNÍ 2021
Byggingaráætlunin í ríðingartíð
Hönnuð Þrándís

Takn

GN	= Gólfúrfall	Brunatán
SN	= Skafoúrfall	Veggir og hæðaskil
LN	= Loftfæsting	E160
VLR	= Væðun loftfæsting	E160
PK	= Póskansar	A-E160
HL	= Hæðskil	A-E120
BO	= Björgunarpop	RE160
R	= Reykkyngjar	RE120
HSL	= Hæðskilskil	A-REIM120
UT	= Merkur á gangur	
HV	= Hitaveita	
VV	= Varmveita	
FR	= Rálmagnaveita	
UK	= Útkani	
DS	= Dyrasími	
DS	= Dyrasími	
BS	= Felisigi vö björgunarpop	
BS	= Brúaslanga	
BS	= Sligleðsla	
BS	= Sligleðsla út	
BS	= Stjómstöð brunavörðunarkerfis	
BS	= Inntak	
BS	= Blástæði fyrir ístaða	

Digitally signed by
Stjórnir H. Magnússon
DN: cn=Stjórnir H. Magnússon, o=Stjórnir H. Magnússon, ou=Stjórnir H. Magnússon, email=stjornir@stjornir.is, c=IS
Reason: I am the author of this document
Location: Reykjavík, IS
Date: 2021.05.21 10:47Z

3	12.05.2021	Breyting á innra skiptalagi og loftshæð breytist.	MS
2	31.08.2020	Söggerðir og forsetisráðgjafar (26) eftirfarandi verður komið fyrir í stað ágjafanna. Um er að ræða 2x6 st. 600, sopplát og þeim komið fyrir að 6 í stað þriggja í hverjum húsnæmi. (Reiðgjafastöðum breytt þannig að í stað einra stórs staðs verða smátri staði vö hvert hæðingur.	RCM
1	01.12.2019	Breyting á klæðingum í opnu stígarými í mhl.1 og á innra skiptalagi á stígarými í öllum mhl.	RCM
Útg.	Dags.	Lýsing	Nafn



Frostrós hönnun og þróun ehf.
Hillemárlí 19 - 2.hæð, 201 Kúpanavgur, Ísland
GSM: 895 4516
Kt. 650913-1080 email: ragnar.ir@gmail.com

**Stuðlaskarð 1-7
Hafnarfjörður**
Landnúmer: 214626 Staðgr: 1400-1-5660010
Fjölbýlishús

Grunnmynd 2.hæð
Aðaluppdrættir

Hönnun:	RM	Verknúmer:	16086IF
Verkefnastjóri:	RM	Mælikvarði:	1 : 200
Teknað:	RM,HGR	Dagsetning:	13.02.2017
Yfirfarir:	RM	Blað:	Útgáfa:
Samþykkt:	Ragnar Magnússon Kt. 190162-2229	AS102	3



Grunnmynd 2. hæð
1: 200

Copyright © Frostrós Hönnun og þróun ehf. Hönnuð af Hönnuð Þrándís. Fjölbýlishús - Fjölbýlishús - Fjölbýlishús - Fjölbýlishús