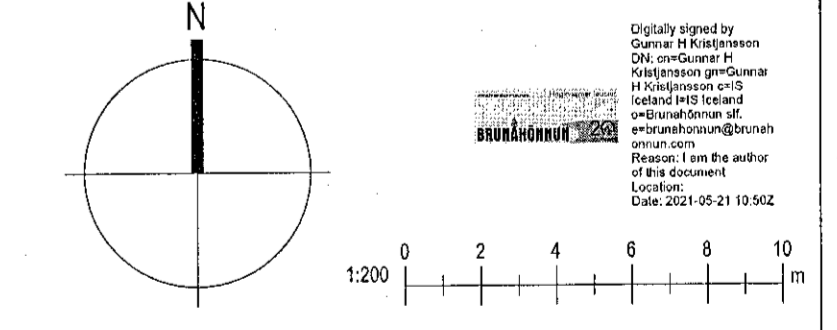


Tákn

GN	= Gullnúrfall	Brunatákn
BN	= Baknúrfall	Veggir og hæðarski
SN	= Svannúrfall	E60
LR	= Loftrásing	E90
VLR	= Vekinn loftrásing	A-E100
PK	= Pólkassir	A-E120
NL	= Neyðlyf	RE100
BO	= Björgunarp	RE120
R	= Reykkyngin	A-RE120
HSL	= Handstjórnstæki	Gluggar
ÚT	= Meftur útgangur	E30
HV	= Hlaupella	E60-CS
VV	= Vánræsla	E100-CS
RR	= Ráinnræsla	E60-CS
ÚK	= Útkrani	E60-CS
DS	= Dyrasími	Gluggar
ED	= Fellestigi við björgunarp	E30
BR	= Brunaslanga	
SG	= Stigleðsla	
ST	= Stigleðsla út	
STB	= Stjórseð brunavörðunarkerfis	
IR	= Irntak	
BT	= Blástæði fyrir fallasta	

4	12.05.2021	Breyting á innra skipulagi og loftþæð breyting.	MS
3	27.01.2021	Stöðgerðir fyrir höfuðstýringu (240 stíngir) verur komið fyrir í stað útganga. Um er að ræða 245 stk. 600L scoppilát og þeim komið fyrir þannig að 6 hlé þjóna tveim húsum. Ráðgjafastofum breytt þannig að 1 stöð eins stórs stæðis verða smærri stöð við hvert húsklappan og breyting á gluggum nr. 13-15.	MS
1	12.02.2020	Breyting á stígaðsum í nr. 9-11-13-15 og gluggum nr.13-15.	RCM LPM
Útg.	Dags	Lýsing	Nafn



KRark
Kristinn Ragnarsson arkitekt ehf.
Hilðasmíni 19 - 2.hæð, 201 Klappavogur, Island
S. 564.2255, Fax. 544.4225
Kl. 581238.3589, www.krark.is, krark@krark.is

Stuðlaskarð 9-15
Hafnarfjörður

Landnúmer: 214654 Staðgreinir: 1400-1-56900090

Fjölþýlishúð

Grunnmynd 2. hæð

Aðaluppdrættir

Hönnun:	MS,RCM	Verknúmer:	16088F
Verkefnastjóri:	RCM	Mælikvarði:	
Teiknað:	MS	Dagsetning:	11.03.2019
Yfirfarið:	RCM	Bláð:	Útgáfa:
Samþykkt:	Kristinn Ragnarsson	AS103	4
	Kl. 120944.2689		

Grunnmynd 2. hæð
1:200