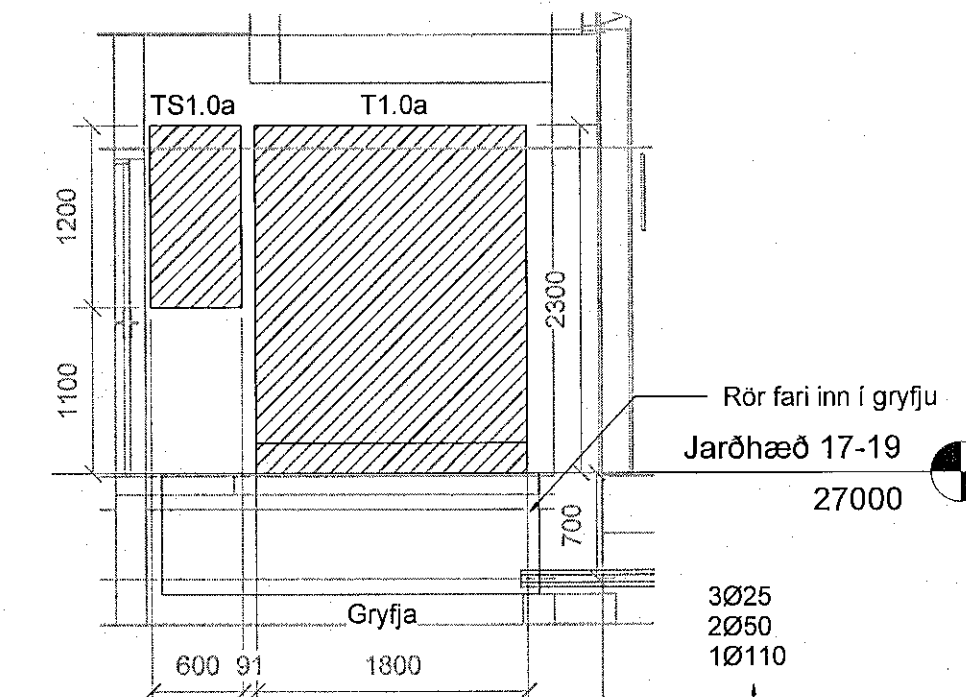
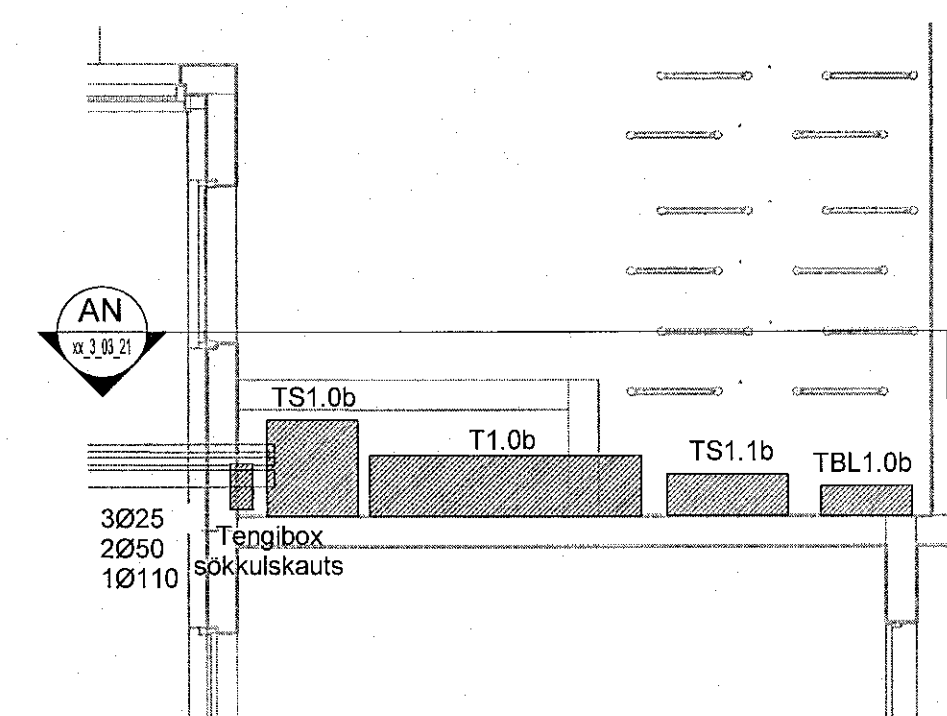


AK Deili AK
xx_3_03_21 1 : 50

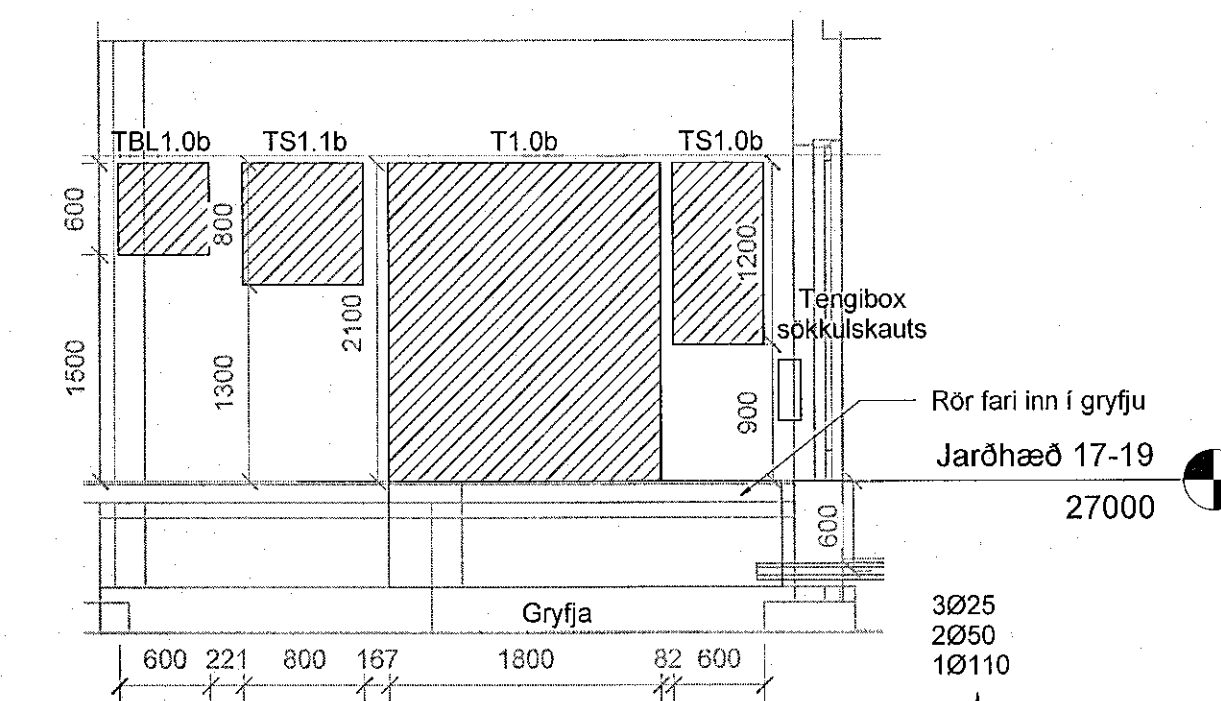


AL Snið AL
xx_3_03_21 1 : 50

Hafa skal vatnshalla á rorum og þetta meðfram strengjum þannig að vatn renni ekki inn í gryfju, ónotuðum rorum skal loka



AM Deili AM
xx_3_03_21 1 : 50

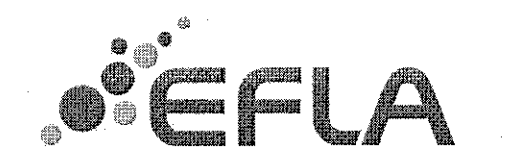
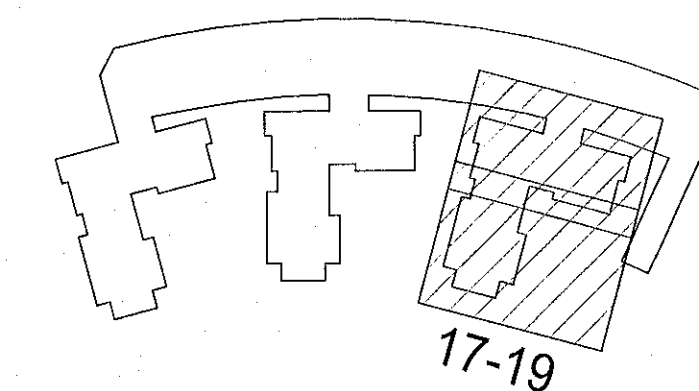


AN Snið AN
xx_3_03_21 1 : 50

Hafa skal vatnshalla á rorum og þetta meðfram strengjum þannig að vatn renni ekki inn í gryfju, ónotuðum rorum skal loka

| | | | |
|-------|--------------------|------------|----------------|
| Vaði: | 17.2.2023 10:49:09 | Úprunur: | 17.02.2023 |
| Útg. | Dags. | Skýring | Br. af: Yfirf. |
| A | 17.02.2023 | Verkefning | |

ATH
Ídráttaror skulu liggja í 0,6-0,7 m dýpi undir endanlegu jarðvegysfirboði inn fyrir útvegg



Hringhamar 17-19
221 Hafnarfjörður

Rafkerfi
Afstöðumynd

| | | | |
|------------|--------------------|---------|---------|
| TEKNIÐMÉR | BLADSTÆRD | HANNAÐ | GES/PPM |
| 9354-001 | A1 | TEKNAÐ | LRR |
| xx_3_03_21 | | YRFAR.: | A1 |
| DAGS. | MELKVÆRDI | ÚTGÁFA | |
| 17.02.2023 | Sýndur á teikningu | A | |

Útgáfunúmer og dagsetning aðalskráttar: Frumútgáfa 12.04.2022
Höfundur: Gunnar Egill Sværnisson kt. 220461-5568
Höfundarstjóri: Haraldur Ingvarsson kt. 030956-3389