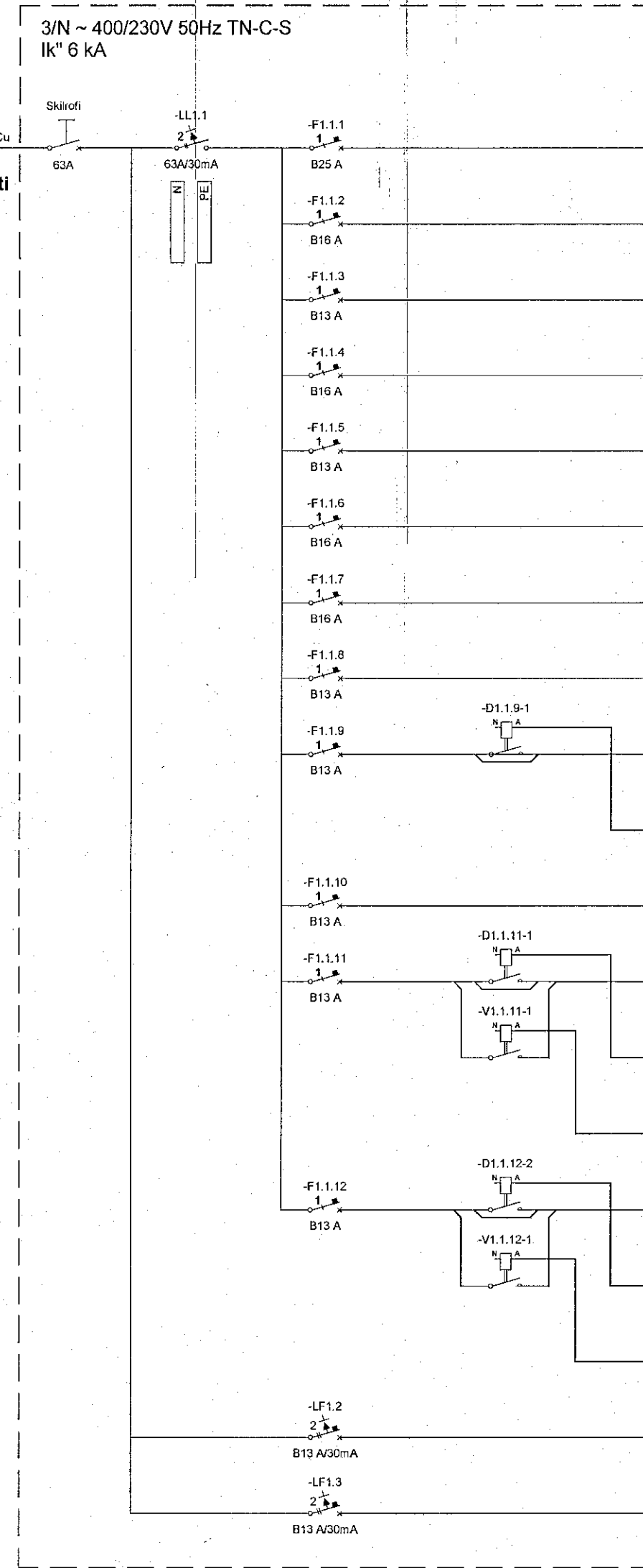
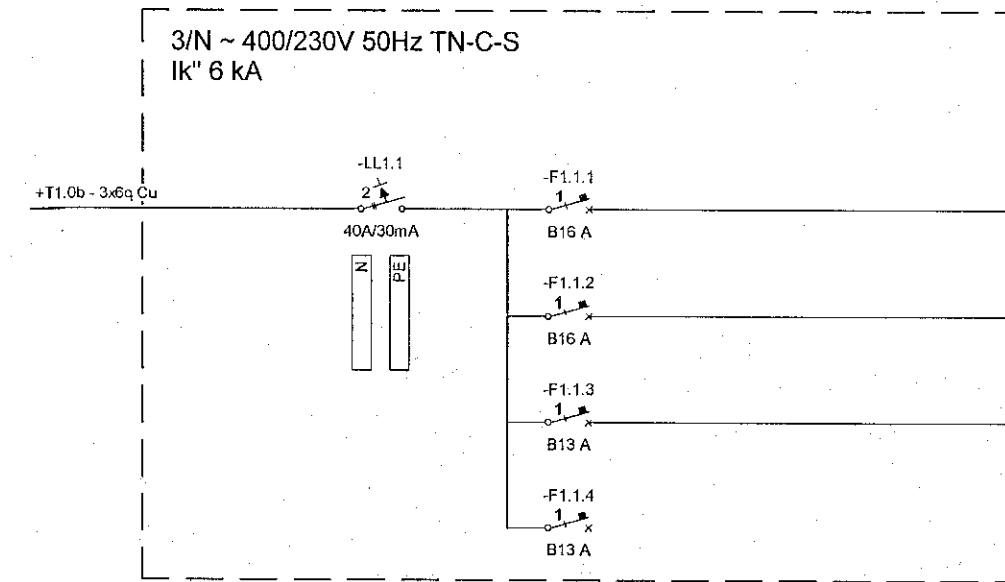


Íbúðanr
0701

Töfluheiti
T7.1



Grein	Vörn	Strengur	Upplýsingar
-F1.1.1	MCB B25 A	Tx.x 3x6q Cu	Helluborð Eldhúsi
-F1.1.2	MCB B16 A	Tx.x 3x2,5q Cu	Ofn Eldhúsi
-F1.1.3	MCB B13 A	Tx.x 3x1,5q Cu	Obýgjuofn Eldhúsi
-F1.1.4	MCB B16 A	Tx.x 3x2,5q Cu	Uppþvottavél Eldhúsi
-F1.1.5	MCB B13 A	Tx.x 3x1,5q Cu	Tenglar við innréttingu Eldhúsi
-F1.1.6	MCB B16 A	Tx.x 3x2,5q Cu	Þvottavél Þvottaherbergi
-F1.1.7	MCB B16 A	Tx.x 3x2,5q Cu	Þurkari Þvottaherbergi
-F1.1.8	MCB B13 A	Tx.x 3x1,5q Cu	Fjárskiptaskápur Anddyri
-F1.1.9	MCB B13 A	Tx.x 4x1,5q Cu	Ljós og tenglar Anddyri, þvotta-, bað- og gestaherbergi Ljós a
-D1.1.9	DIMMER	Tx.x 2x1,5q Cu	Þrýstirofar Anddyri Kveiking a
-F1.1.10	MCB B13 A	Tx.x 3x1,5q Cu	Ljós og tenglar Hjónaherbergi og baðherbergi hjóna
-F1.1.11	MCB B13 A	Tx.x 3x1,5q Cu	Ljós og tenglar Eldhúsi Ljós b,c
-D1.1.11	DIMMER	Tx.x 2x1,5q Cu	Þrýstirofar Eldhúsi Kveiking c
-V1.1.11	VELTIROFI	Tx.x 2x1,5q Cu	Þrýstirofar Eldhúsi Kveiking b
-F1.1.12	MCB B13 A	Tx.x 6x1,5q Cu	Ljós og tenglar Airyri og borðstofa Ljós d,e,f
-D1.1.12	DIMMER	Tx.x 4x1,5q Cu	Þrýstirofar Airyri Kveiking d,f
-V1.1.12	VELTIROFI	Tx.x 2x1,5q Cu	Þrýstirofar Airyri Kveiking e
-LF1.2	RCBO B13 A B13 A/30mA	Tx.x 3x1,5q Cu	Útljós og tenglar Svólum
-LF1.3	RCBO B13 A B13 A/30mA	Tx.x 3x1,5q Cu	Loftræsikerfi íbúðar Svólum



Grein	Vörn	Strengur	Upplýsingar
-F1.1.1	MCB B16 A	T1.1b 3x2,5q Cu	Tenglar Hjónaherbergi
-F1.1.2	MCB B16 A	T1.1b 3x2,5q Cu	Tenglar Hjónaherbergi
-F1.1.3	MCB B13 A	T1.1b 3x1,5q Cu	Ljós Hjónaherbergi
-F1.1.4	MCB B13 A	T1.1b	Til vara

Valdið: 17.3.2023 10:05:17 Úpprentur: 17.03.2023

Útg.	Dags.	Skýring	Br.af.	Yfir.
A	17.03.2023	Verkefning		



Hringhamar 17-19
221 Hafnarfjörður

Rafkerfi
Einlínunmyndir greinatöflur íbúðum

TEIKNUMÉR	BLADSTÆÐ	HANNAÐ	GESPWM
9354-001	A1	TEIKNAD	LRR
xx_3_11_57		YFIRFARAD	At
DAGS.	MELKVAREDI	ÚTGÁFA	
17.03.2023		A	