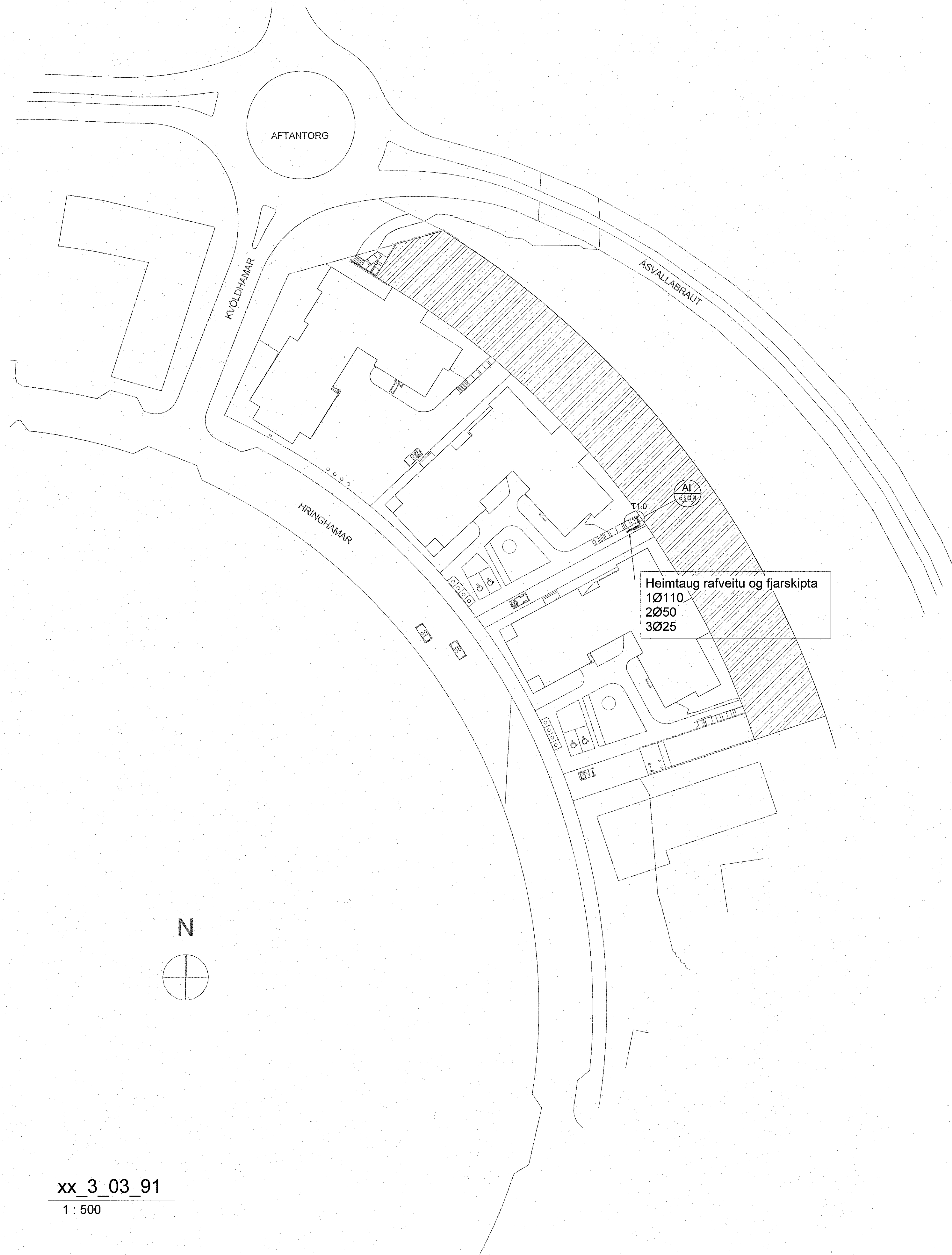
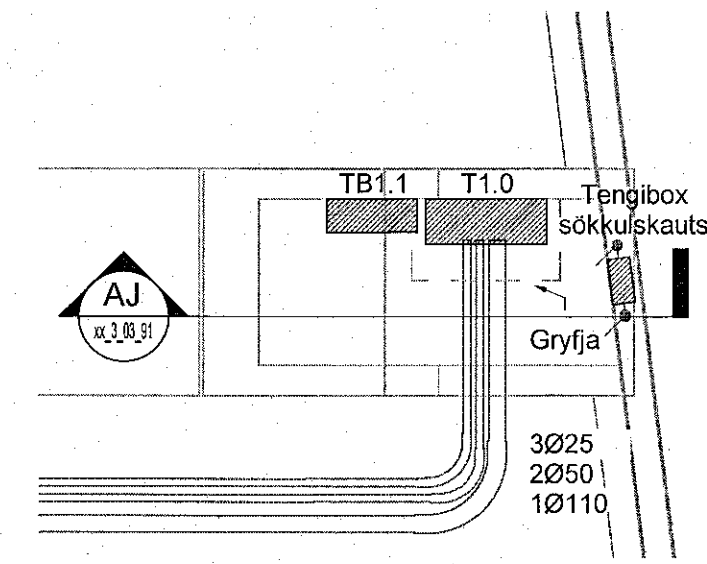


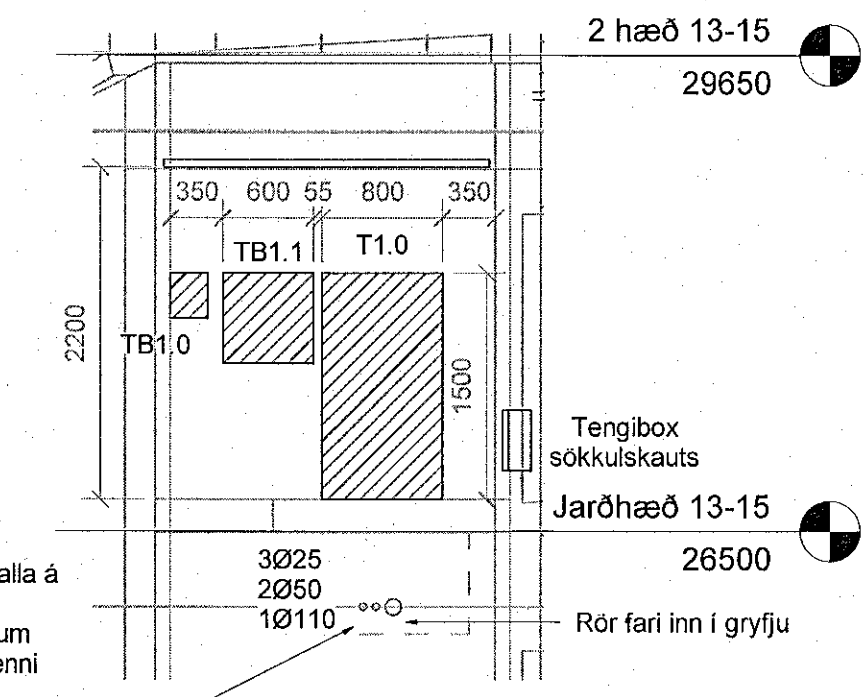
Vitab: 2.12.2022 09:17:11	Úprentur: 02.12.2022
Útg. Dags. Skýring. Draf. Yfirf.	
A 02.12.2022 Verktekning	GES/AJ



xx\_3\_03\_91  
1 : 500

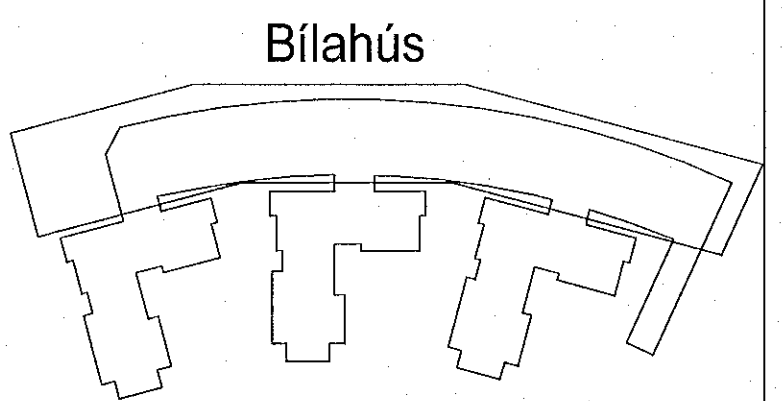


AJ Deili AJ  
xx\_3\_03\_91 1 : 50



Hafa skal vatnshalla á rörum og þétta meðfram strengjum þannig að vatn renni ekki inn í gryfju. Ónotuðum rörum skal loka

AJ Snið AJ  
xx\_3\_03\_91 1 : 50



Hringhamar Bílahús  
221 Hafnarfjörður

Rafkerfi  
Afstöðumynd

TEKNNÚMÉR	BLASTÆRÐ	HANNAÐ	GESÍPVM
9354-001	A1	TEKNAÐ	LRR
xx_3_03_91		YFIRFARÐ	AJ

DAGS.	MÆLKVARÐI	ÚTGÁFA
02.12.2022	Sýndur á teikningu	A