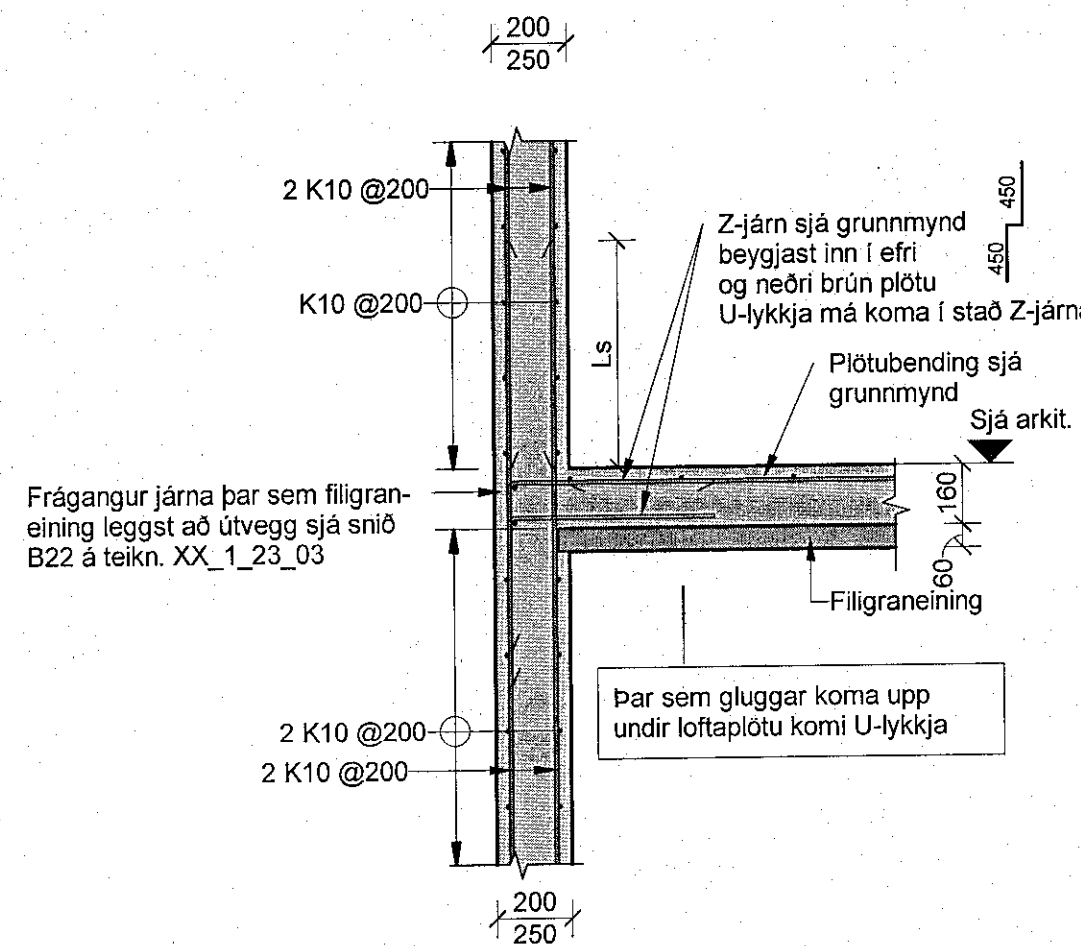
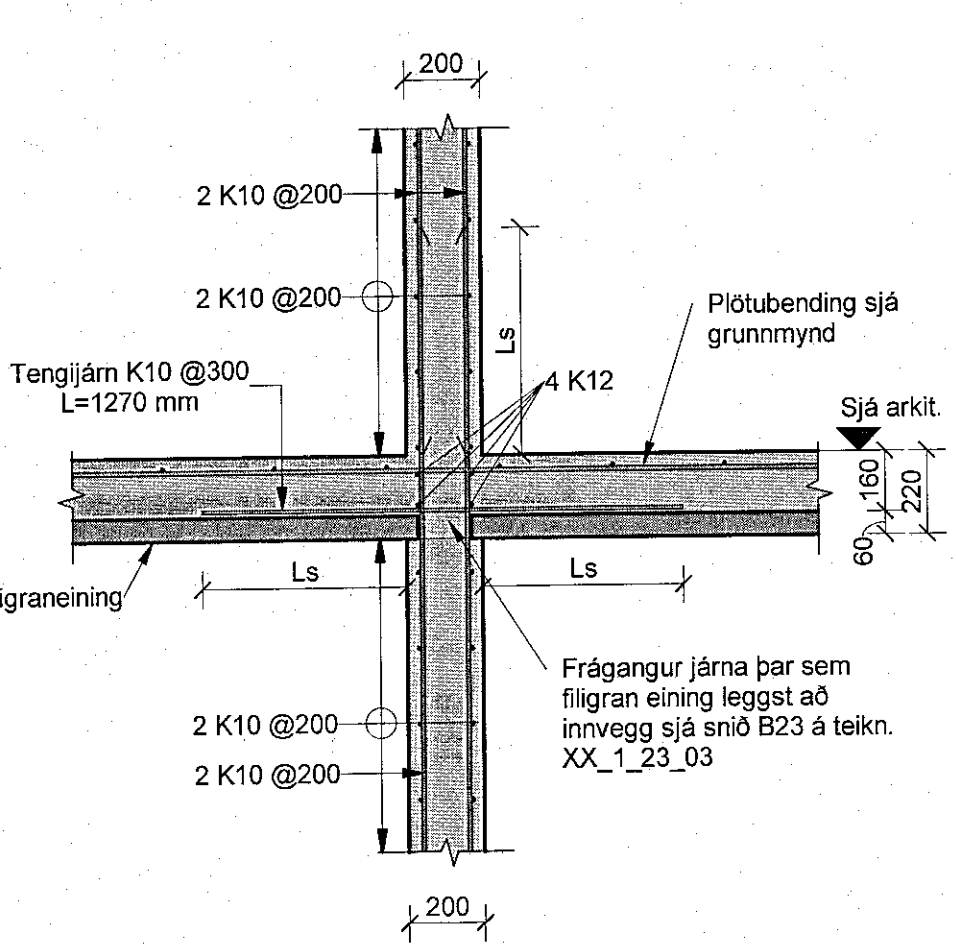


Versió: 3.3.2023 12:10:42 Úprennur: 10.06.2022

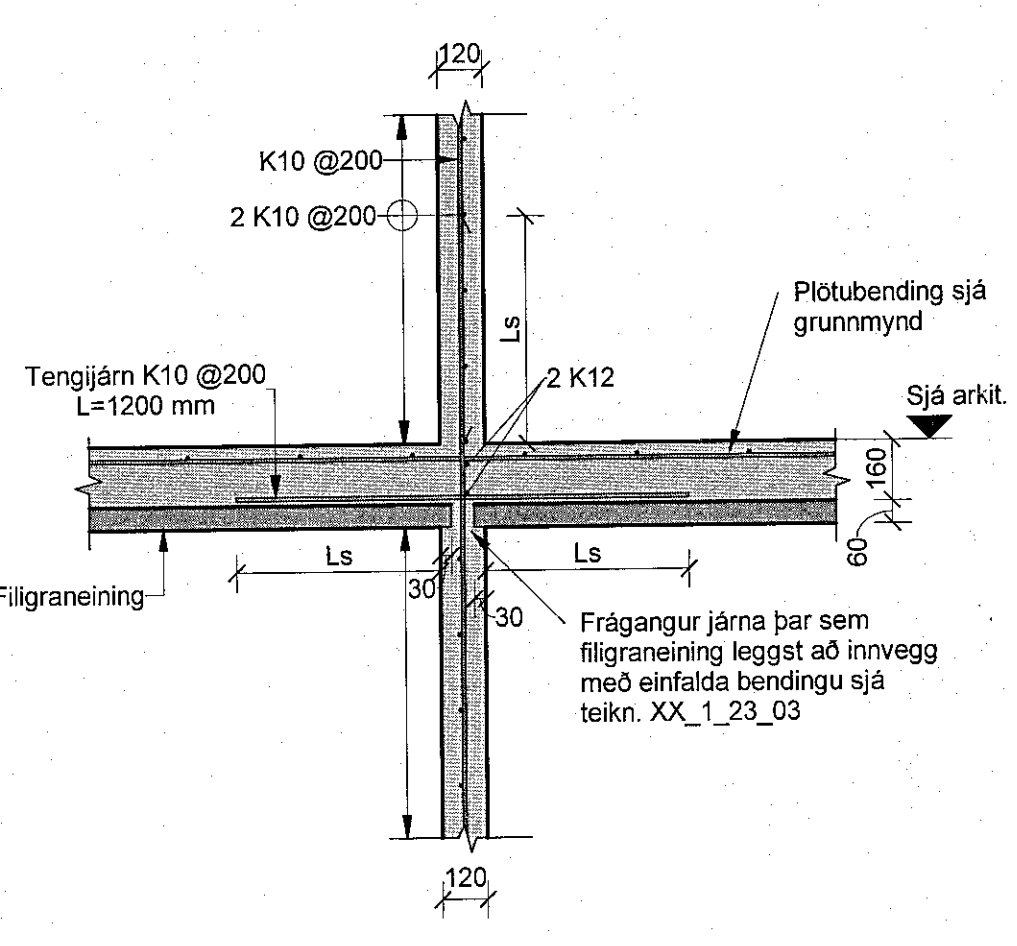
Útg.	Dags.	Verkefning	Skýring	Bráfr:	Yfirl.
A	10.06.22	Verkefning		OO	B,JP
B	04.01.23	Uppfæra snið CL og bæta við snið CL		OO	B,JP
C	14.10.22	Uppfæra mál + bæta við snið		OO	B,JP
D	03.03.23	Bæta við snið		OO	B,JP



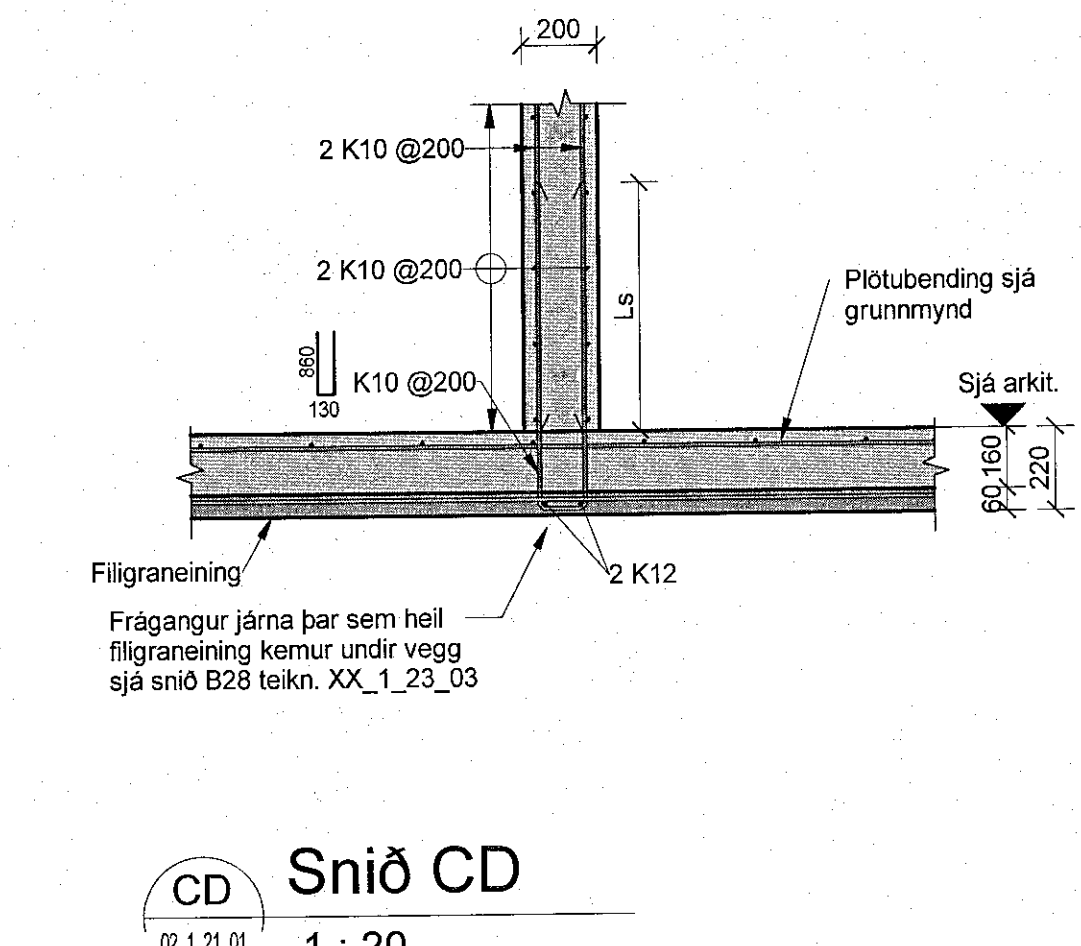
CA Snið CA
02.1.21.01 1:20



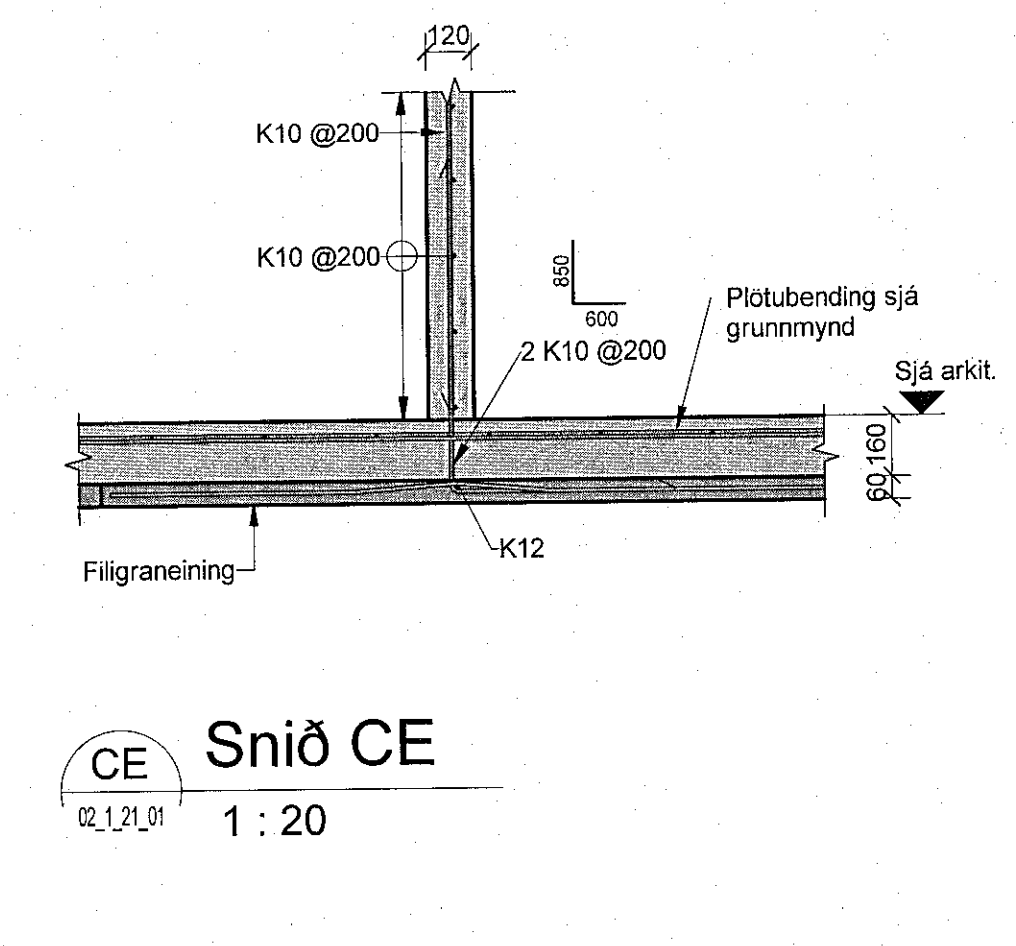
CB Snið CB
02.1.21.01 1:20



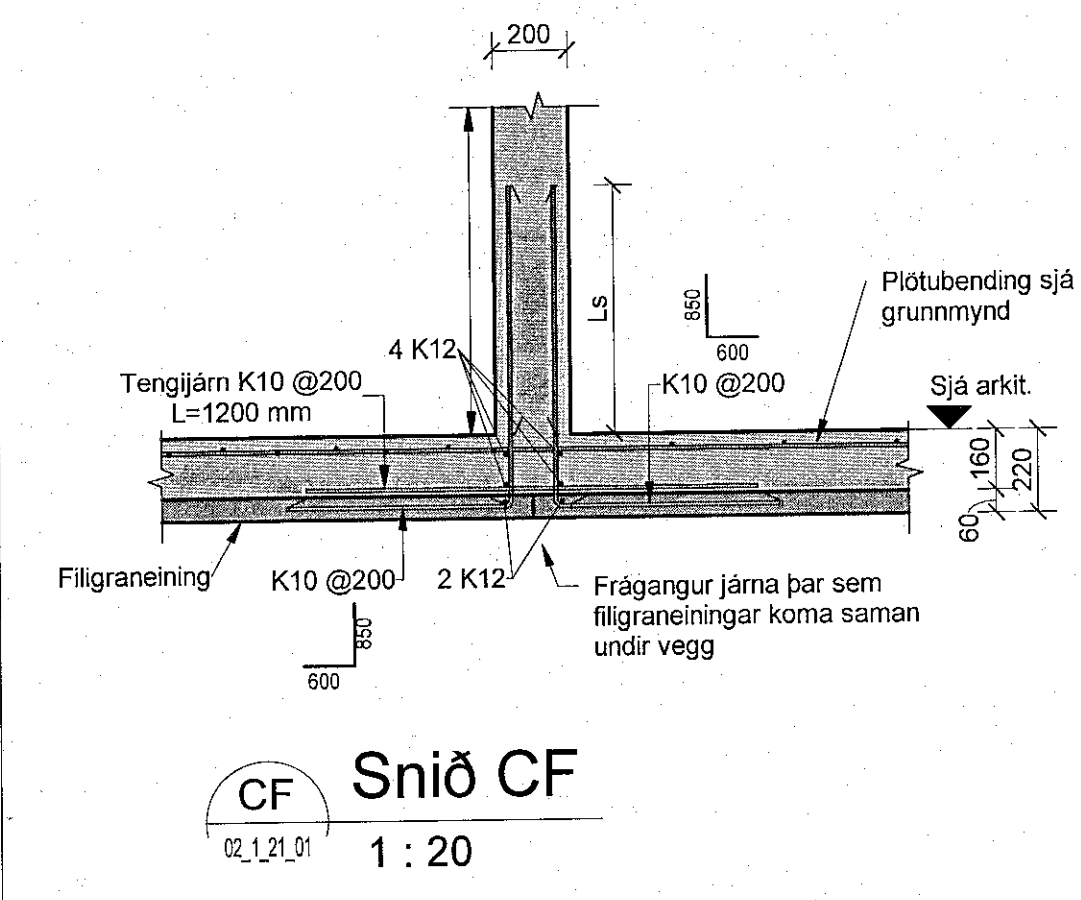
CC Snið CC
02.1.21.01 1:20



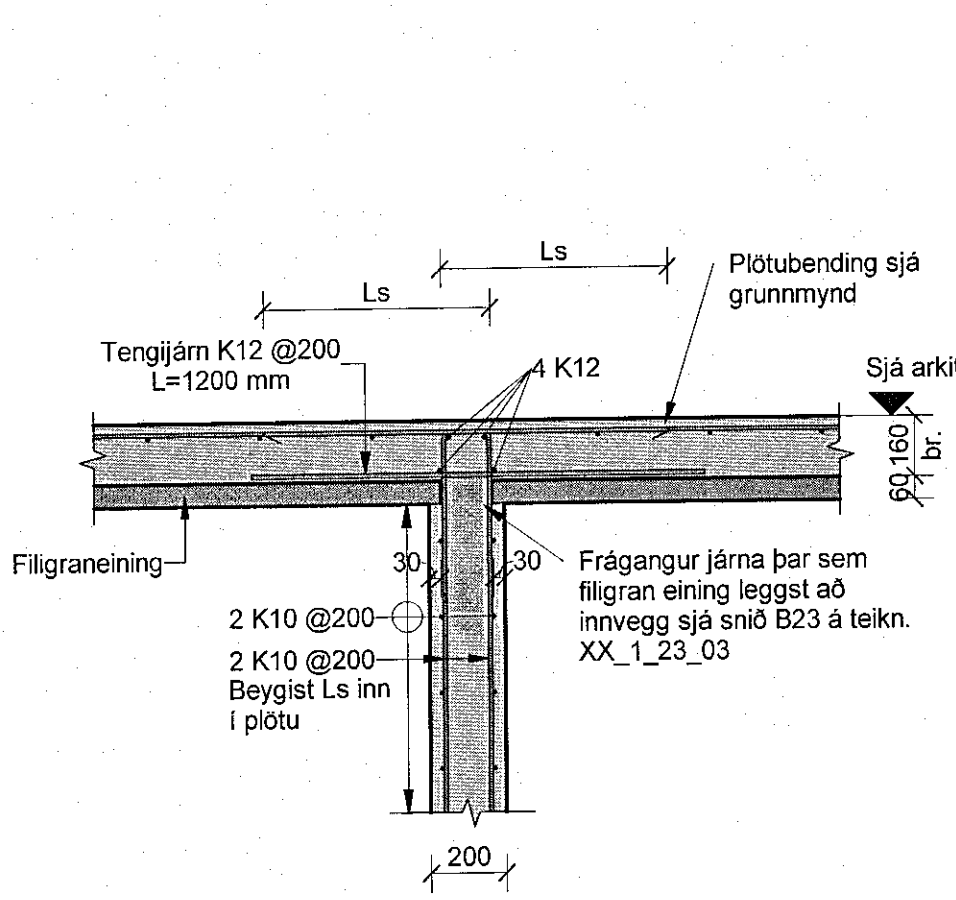
CD Snið CD
02.1.21.01 1:20



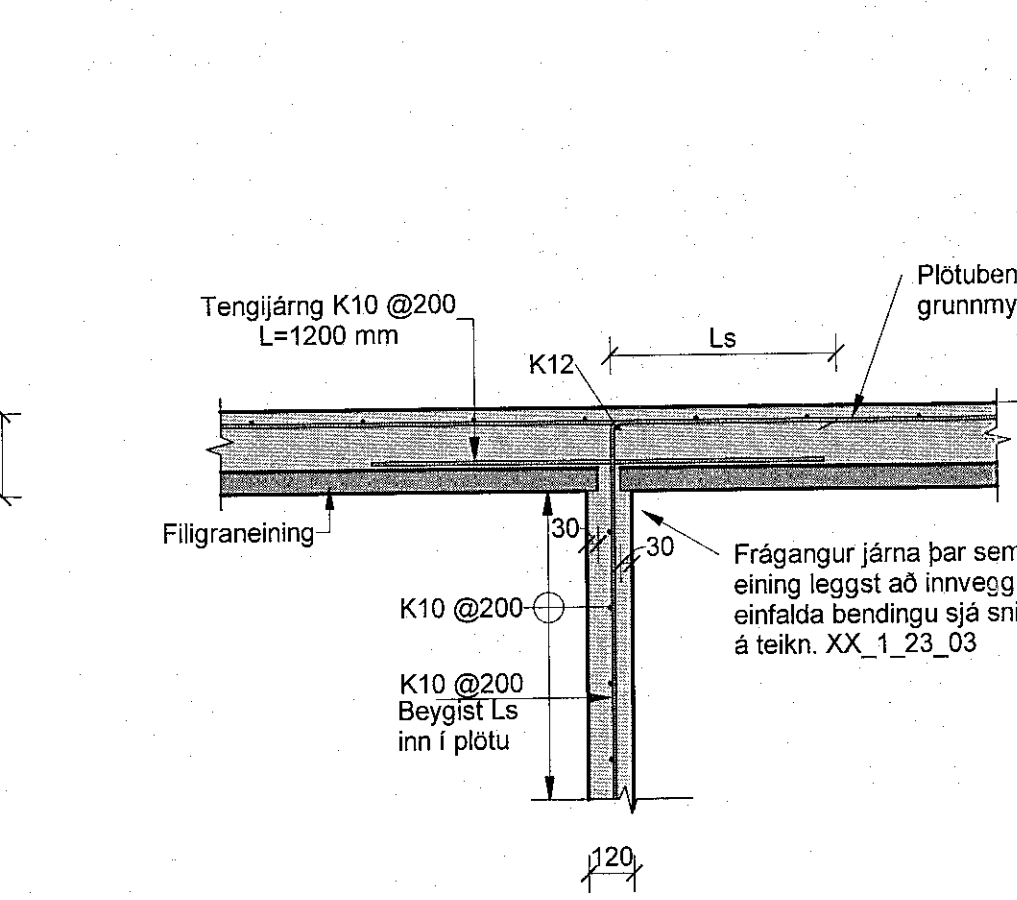
CE Snið CE
02.1.21.01 1:20



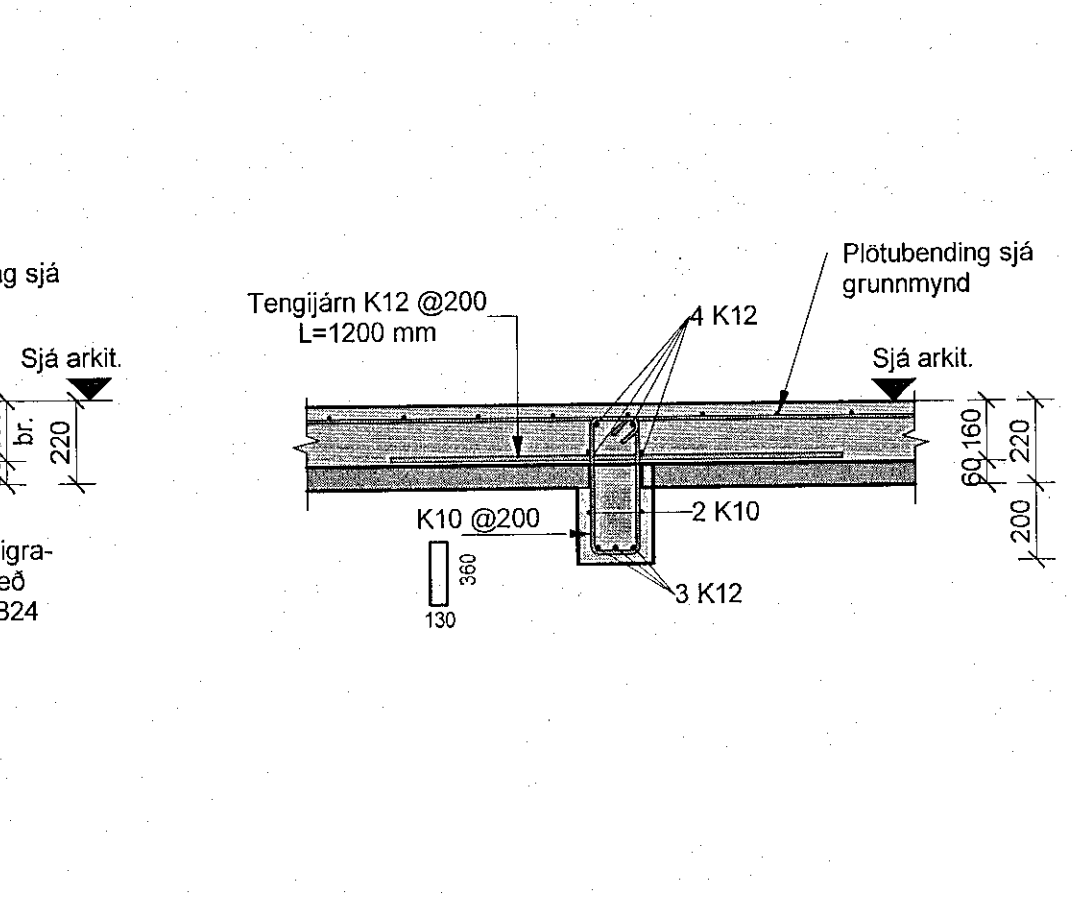
CF Snið CF
02.1.21.01 1:20



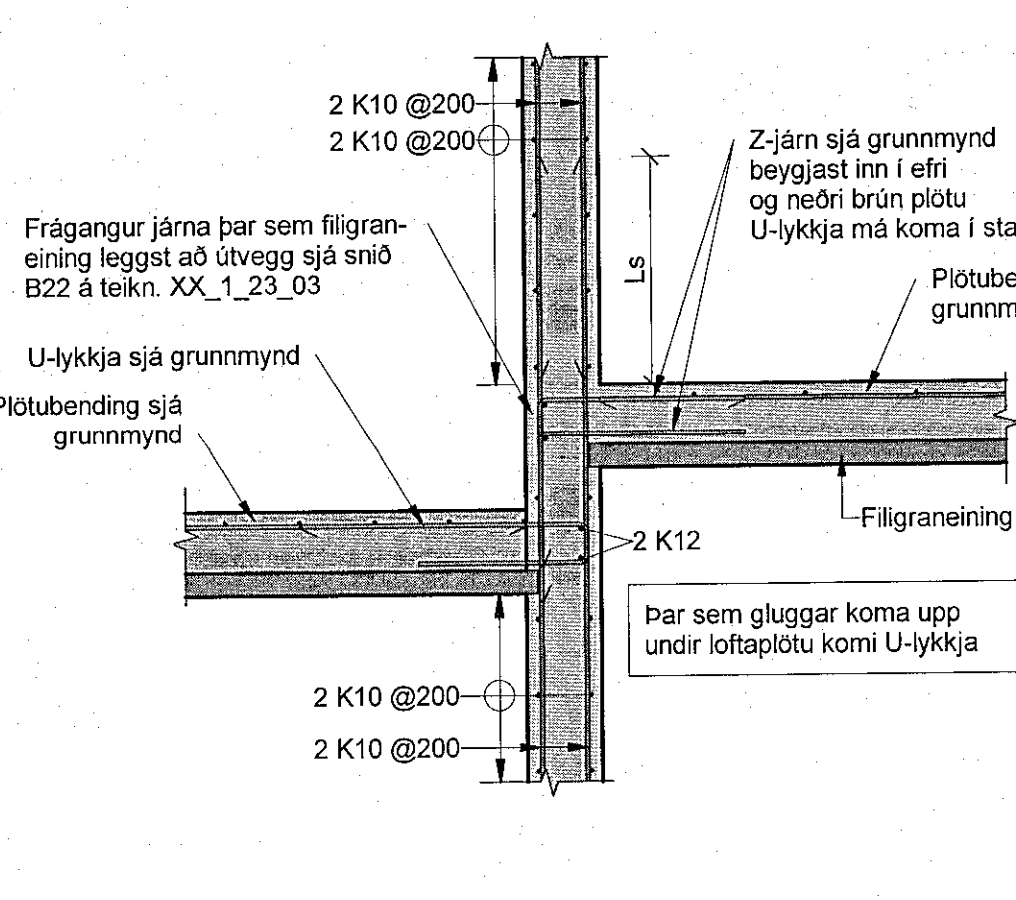
CG Snið CG
02.1.21.01 1:20



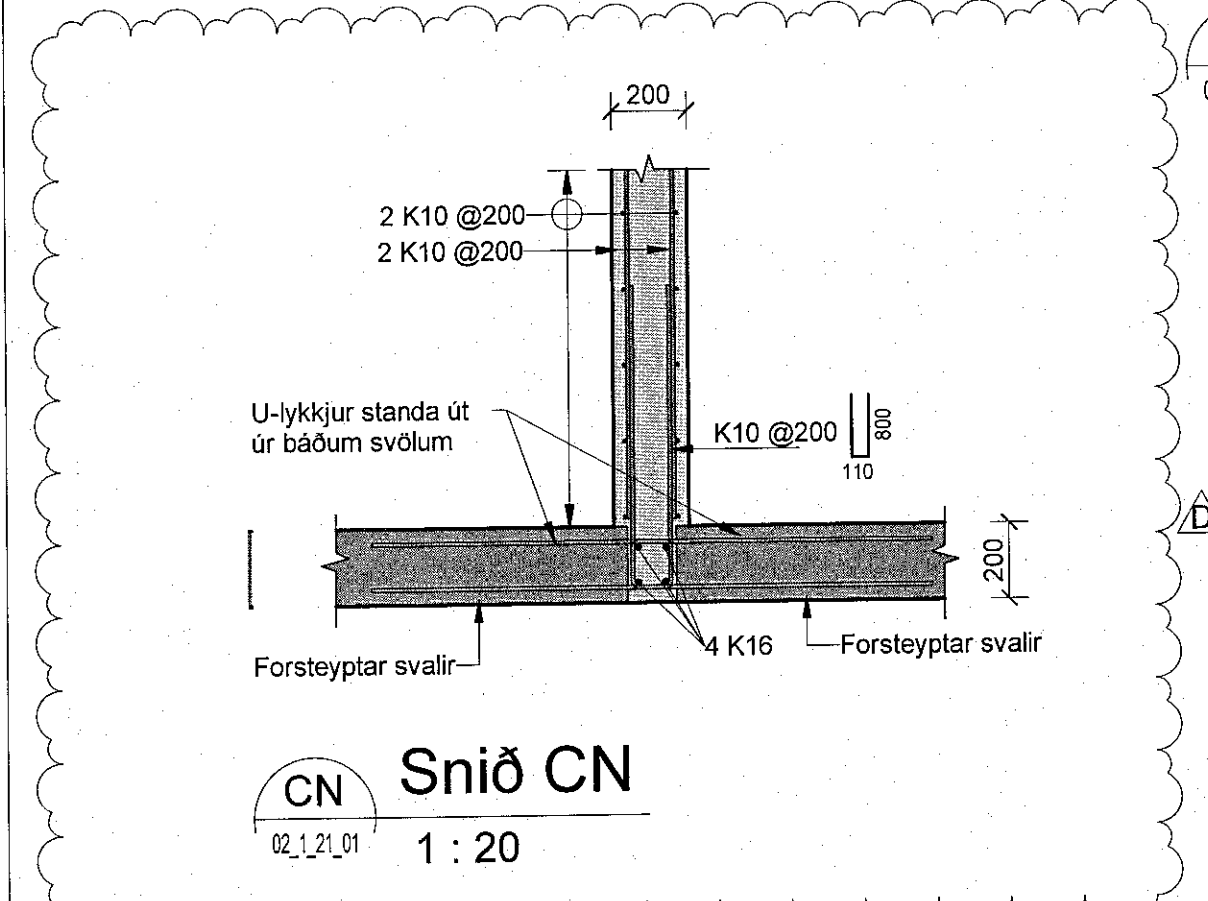
CH Snið CH
02.1.21.01 1:20



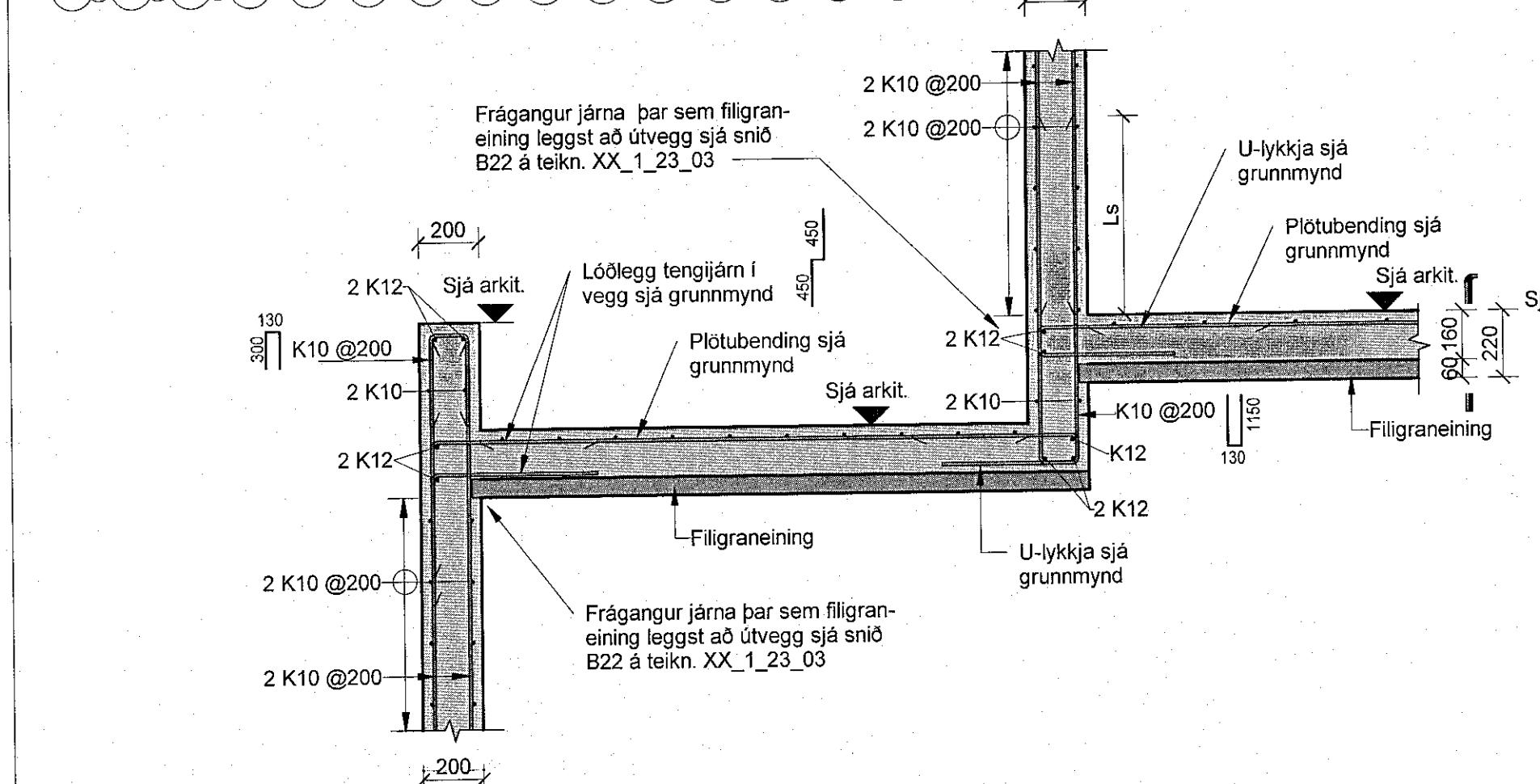
CM Snið CM
02.1.21.01 1:20



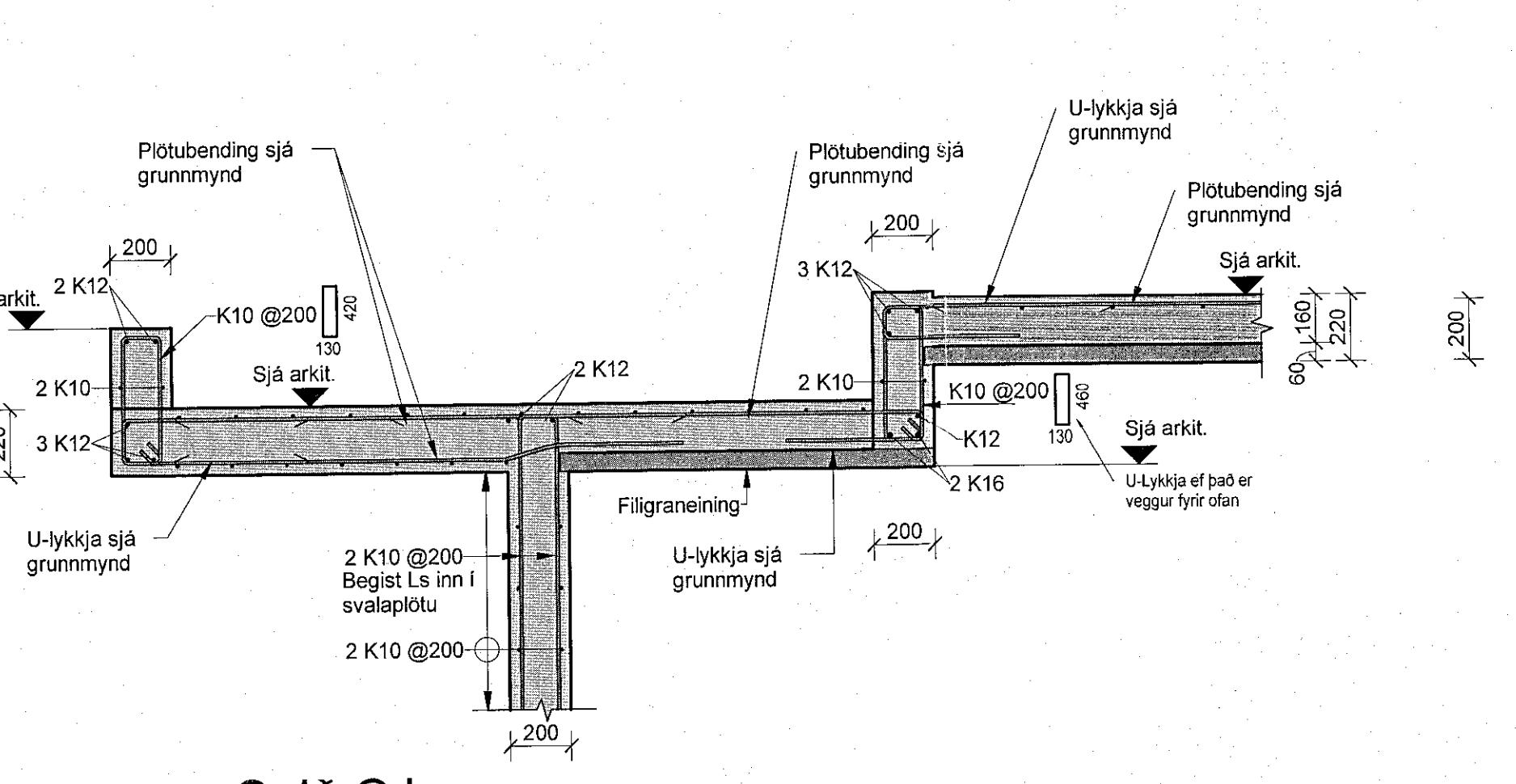
CL Snið CL
02.1.21.01 1:20



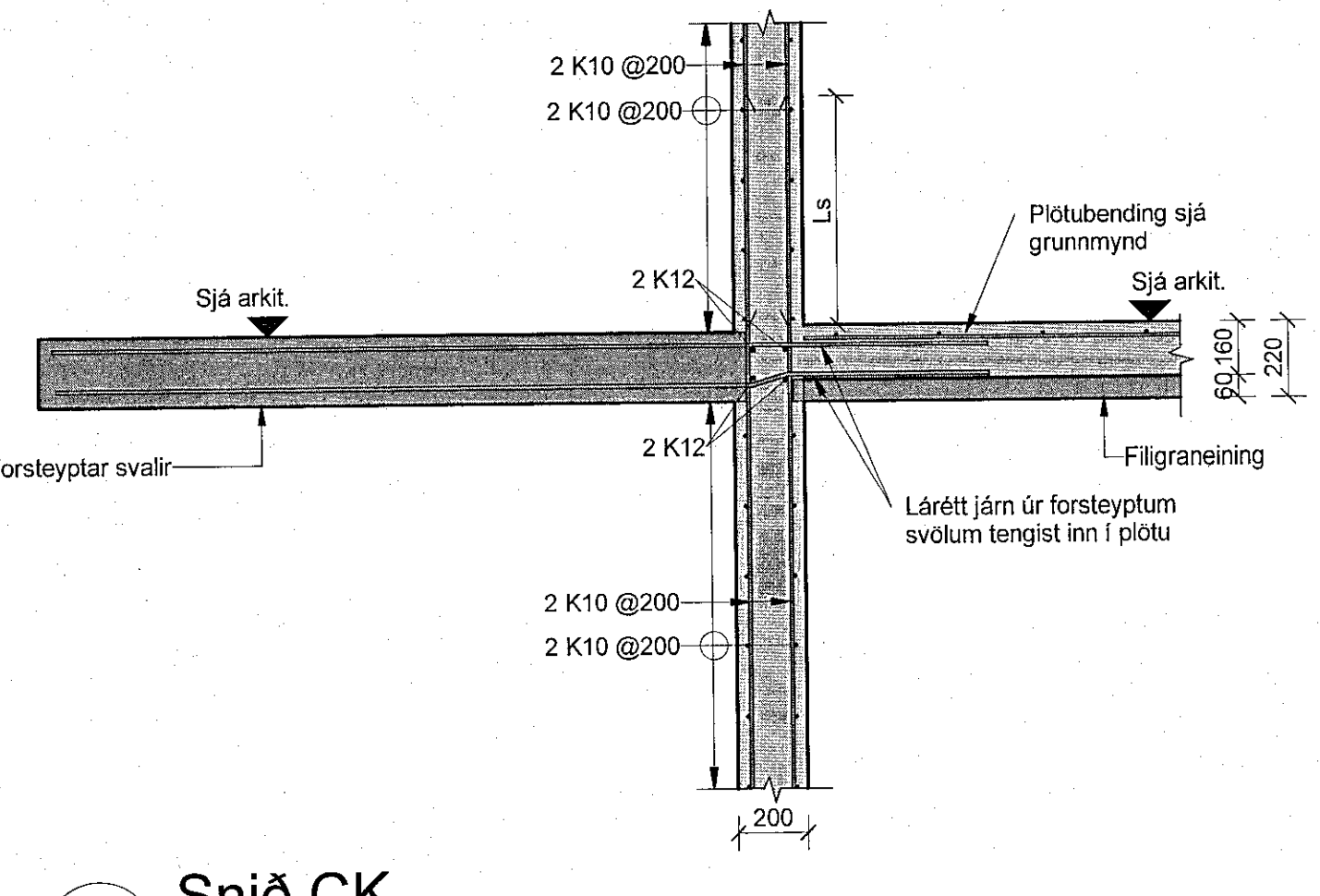
CN Snið CN
02.1.21.01 1:20



CI Snið CI
02.1.21.01 1:20

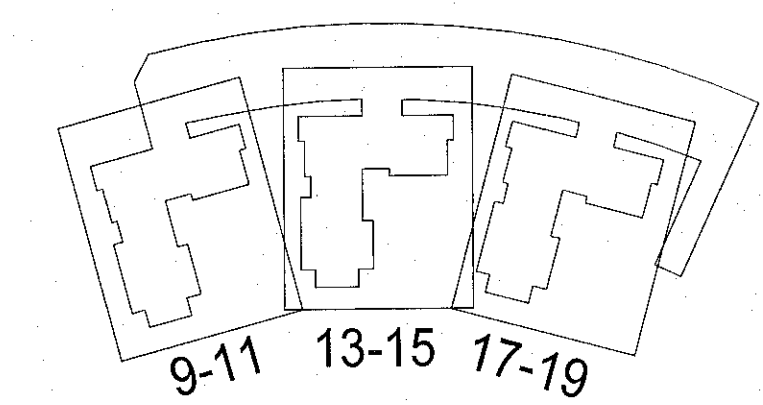


CJ Snið CJ
02.1.21.01 1:20



CK Snið CK
02.1.21.01 1:20

Skýringar
Öll mál eru í mm, nema hæðarkótar í m.
Þar sem þu eru ofan við undirstöður beygjast standandi járn, sem hefðu gengið upp í vegg, inn í botnplötu.
Sjá almenn skýringabók, XX_1_04_01, XX_1_04_02, XX_1_04_03, XX_1_04_04 og XX_1_04_05.
Sjá einnig gataþlon og teikningar annarra hönnuða sem tilheyra þessu verki.
Verktaki skal hafa samband við hönnuð ef eitthvað er óljóst.



Hringhamar 9-19
221 Hafnarfirði

Burðarvirki
Járnbanding
Snið og deili

TEKNIÐ	BLADSTÆÐ	HANNAÐ	ÖÖ
9354-001	A1	TEKNAÐ	MG
XX_1_23_12		YFFIRFAR	B,JP
DAGS	MÆLIKVARÐI	ÚTGÁFA	
10.06.2022	1:20	D	

Útláskrá og stöðingningu skýringar Frumtölga 12.04.2022
Hönnuður: Bjarni Jón Pálsson Kt: 291163-5139
Hönnuðastjóri: Haraldur Ingvarsson Kt: 030956-3389

