

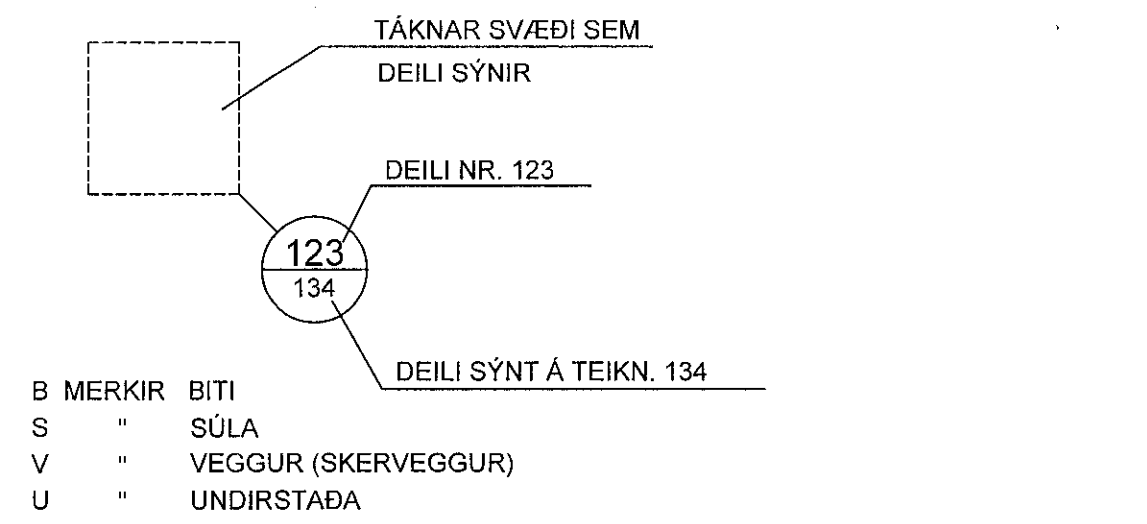
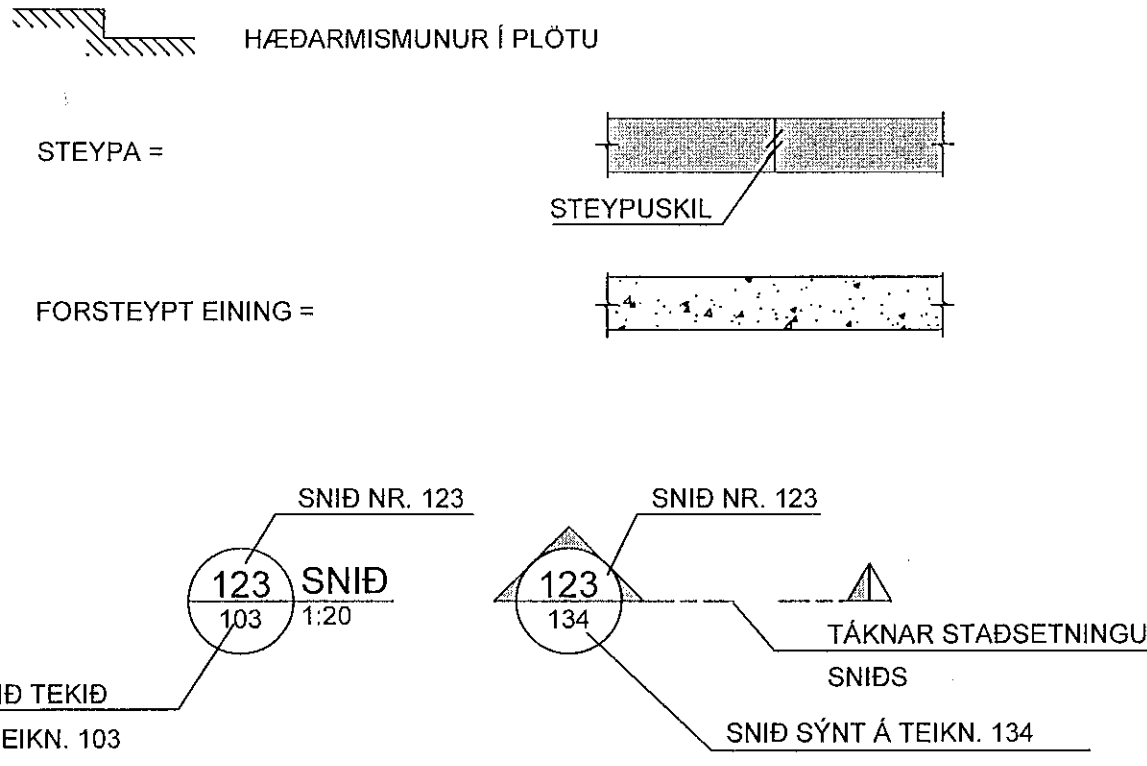
PRENTAD: Þriðjudagur, 20. júní 2023 12:59:55

### SKÝRINGAR Á TÁKNUM:

ÖLL MÁL ERU Í MILLIMETNUM  
HÆÐARKÓTAR ERU Í METRUM, OG ERU Í  
HÆÐARKERFI REYKJAVÍKUR  
HNIT ERU Í ISN93

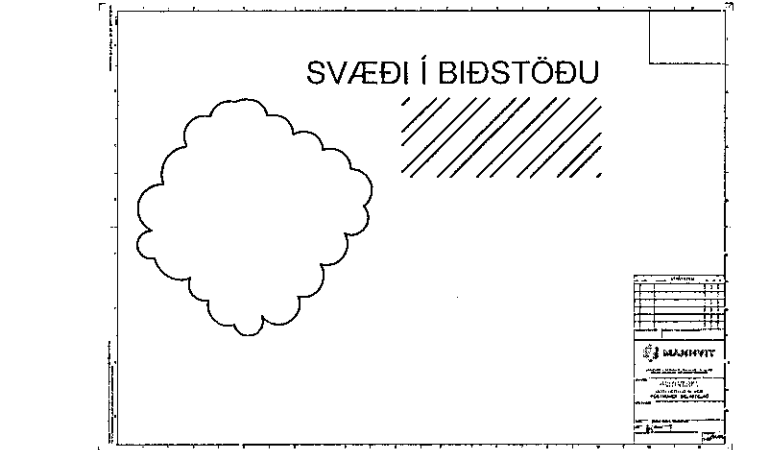
- $K=0,00$  TÁKNAR HÆÐ 0,00 Á SNIDUM
- $K=0,00$  TÁKNAR HÆÐ 0,00 Á LÁRETTUM FLÖTUM

- A TÁKNAR HÆÐ
- B TÁKNAR PLÖTUPÝKKT



- B MERKIR BITI
- S " SÚLA
- V " VEGGUR (SKERVEGGUR)
- U " UNDIRSTAÐA
- U001-Y MERKIR UNDIRSTÓÐU 001 SEM SÝND ER Á TEIKNINGU Y

BREYTING Á TEIKNINGU Á ÚTGÁFU NR. XX OG SVÆÐI Í BIÐSTÖÐU



### ALMENNAR SKÝRINGAR:

ÖLL VINNA SKAL VERA Í SAMRÆMI VÍÐ TEIKNINGAR ÞESSAR, VERKLÝSINGU ÞAR SEM UM HANA ER AÐ RÆÐA, KRÖFUR BYGGINGARREGLUGERÐAR OG VÍÐEIGANDI STAÐLA.

SANNREYNA SKAL ÖLL MÁL OG AÐSTÆÐUR Á VERKSTAÐ AÐUR EN VINNA HEFST.

TRYGGJA SKAL STÖÐUGLEIKA MANNVIRKJA Á ÖLLUM STIGUM VERKSINS MED TÍMABUNDNUM STÍFINGUM, FESTINGUM EDA Á ANNAN VÍÐURKENNDAN HÁTT.

### TEIKNINGANÚMÉR:

TEIKNINGANÚMÉR ERU TÁKNUD MEÐ SDR OG FJÓRUM TÓLUSTÖFUM t.d. SDR-0001

ÚTGÁFUNÚMÉR TEIKNINGA ER TÁKNAD MEÐ TÓLUSTAF.

### BENDISTÁL:

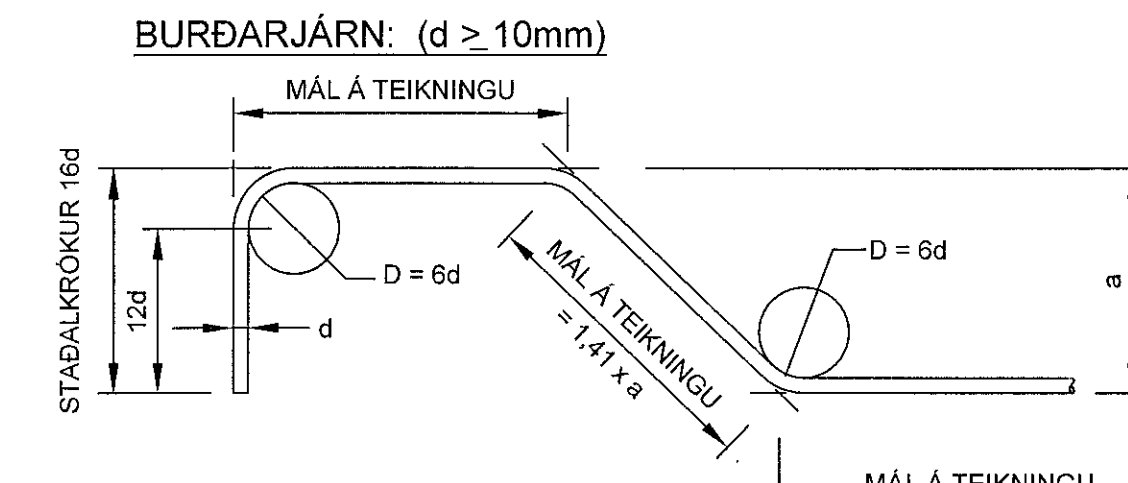
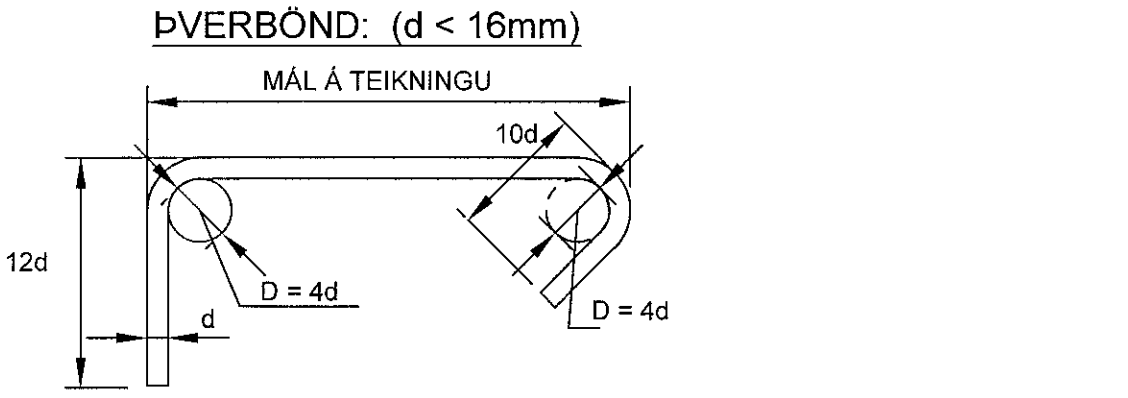
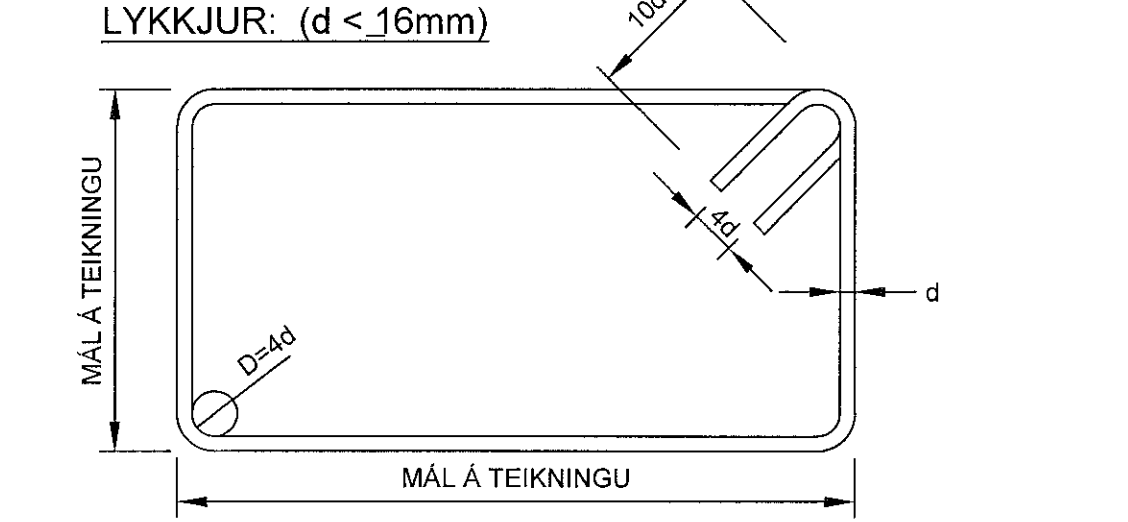
STÁL MERKT K ER KAMBSTÁL OG SKAL VERA B500NC SAMKV/EMT ÍST NS 3576-3:2013  
d TÁKNAR ÞVERMÁL BENDISTÁLSSTANGAR

### TÁKN:

- K10c300 TÁKNAR 10mm KAMBSTÁL MEÐ 300mm BIL MILLI JÁRNA
- K10c300HH TÁKNAR 10mm KAMBSTÁL MEÐ 300mm BIL MILLI JÁRNA Á HVORRI HLIÐ
- K189 TÁKNAR BENDIMÖTTUR MEÐ  $A_s=189$
- TÁKNAR JÁRN ALMENNT OG Í NEDRI BRÚN PLÖTU OG Í FJÆRBRÚN VEGGJAR
- TÁKNAR JÁRN Í EFRI BRÚN PLÖTU OG Í NÆRBRÚN VEGGJAR

- PLÖTUMERKING  $t=200$   
K12c200 EB-BÁ BENDING Í EFRI BRÚN Í BÄÐAR ÁTTIR  
K12c200 NB-BÁ BENDING Í NEDRI BRÚN Í BÄÐAR ÁTTIR

- TÁKNAR SKEYTINGU JÁRNA
- TÁKNAR JÁRN SEM BEYGIST AÐ
- TÁKNAR JÁRN SEM BEYGIST FRÁ
- KRÖKUR Á ENDA TÁKNAR JÁRN ENÐAR
- SÝNIR STEFNU Á JÁRNUM NÆST BRÚN
- TÁKNAR TVÖ LÖÐRÉTT JÁRN SEM KOMA VÍÐ GÓLFSÍÐ OP Á NÆSTU HÆÐ FYRIR OFAN
- TÁKNAR DREIFILÍNU JÁRNA Á MILLI PLÖTUBRÚNA
- STANGIR  $d=20mm$ , LENGD 6000mm MIÐJUBIL 200mm DREIFT FYRIR MERKT SVÆÐI.
- LYKKJA,  $d=12mm$ , MIÐJUBIL 200mm, KLIPPILENGD 1500mm.



BYGGINGARHLUTAR AÐSTÆÐUR	STEYPUHULA NEMA SÉRTEIKNING SÝNI ANNAD.	mm
HÚS ÚTBRÚN		50
HÚS INNBRÚN		30
STOKKUR		50
STOKKUR INNBRÚN		30
EFRI BRÚN UNDIRSTÖÐU GEYMIS		50
NEDRI BRÚN UNDIRSTÖÐU GEYMIS		50
STÖÐVEGGUR		50
STÖÐV. BRÚN NÆST FYLLINGU		75

STEYPUHULA Á BURÐARJÁRN SKAL ÞÓ HVERGI VERA MINNI EN  $d+10mm$   
ÞANNGI SKAL GENGID FRÁ BENDINGU Í MÖTUM, AÐ ALLAR STANGIR SÉU Á ÞEIM STAÐ SEM TIL ER AETLAST SKV. UPPDRÁTTUM OG TRYGGT SÉ AÐ ÞÆR HREYFIST EKKI ÞEGAR STEYPT ER. SKAL Í ÞVI SKYNI NOTA FJARLÆGÐARKUBBA OG STÓLA. VIKMORK Á STAÐSETNINGU JÁRNA Í ÞVERSNIDI ER  $\pm 10mm$

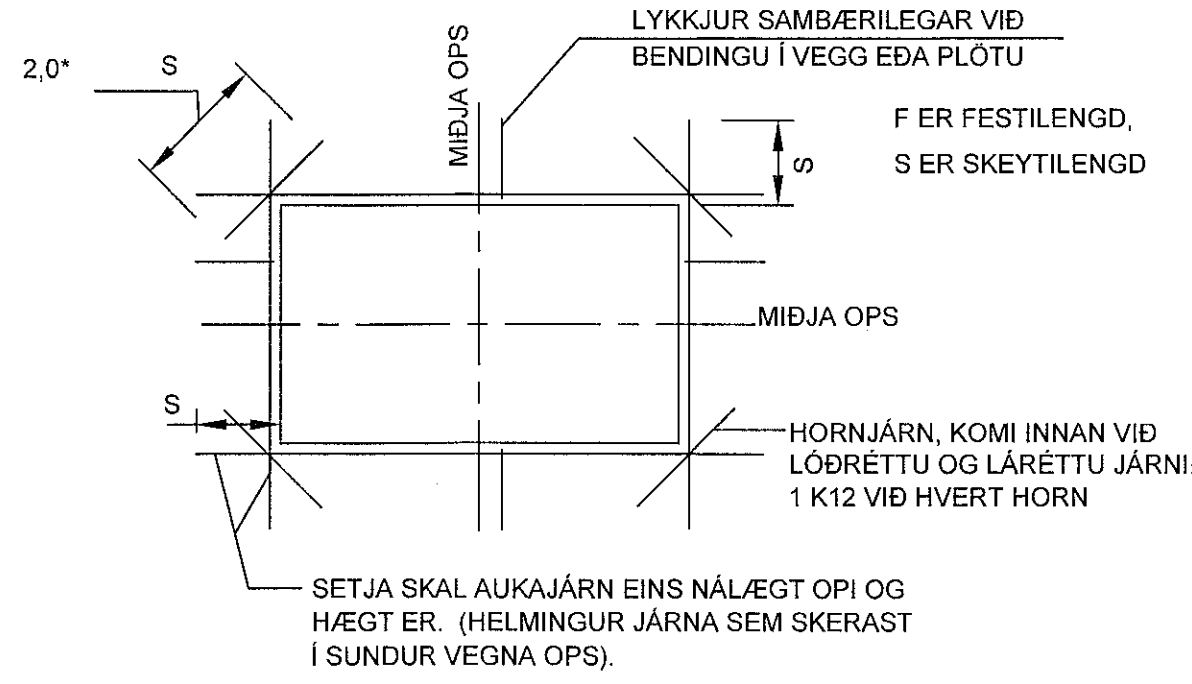
### BEYGING OG SKEYTING JÁRNA:

ÞVERMÁL JÁRNA, d	mm	8	10	12	16	20	25
D, LYKKJUR OG VINKLAR	mm	32	40	48	64		
D, BURÐARJÁRN	mm		60	72	96	120	150
SKEYTILENGD JÁRNA S	mm	450	550	650	850	1100	1400
FESTILENGD JÁRNA F	mm	350	400	500	650	800	1000

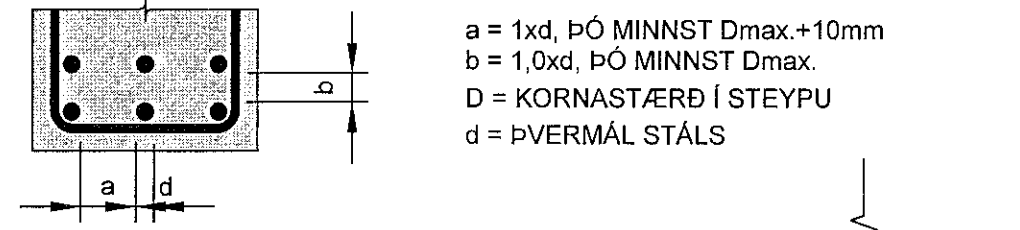
EF SKEYTT ER MEIRA EN ÞRIÐJA HVERT JÁRN Í SAMA ÞVERSNIDI SKAL AUKA SKEYTILENGD UM 40%  
ATHUGA BER AÐ EIGI ER LEYFLEGT AÐ BEYGJA BENDISTÁL EF LOFTHITI ER UNDIR -5°C

### FRÁGANGUR JÁRNA Í KRINGUM OP:

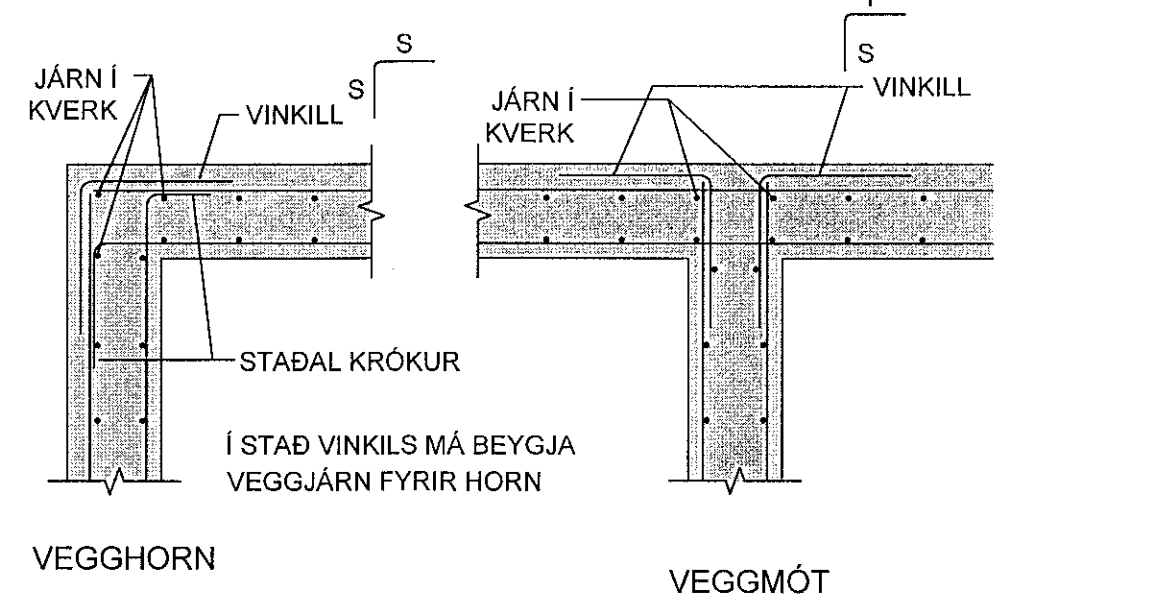
SÉ EKKI ANNARS GETID KOMI AUKALEGA JÁRN UMHVERFIS GLUGGA, HURDIR OG OP Í PLÖTUM OG VEGGJUM ER SVARA TIL ÞEIRRA JÁRNA SEM KLIPPT ERU Í SUNDUR, ÞÓ ALDREI MINNA EN 2 K12 EDA 1 K16.



### MILLIBIL JÁRNA Í BITUM:



### VEGGBENDING, ALMENN DEILI



### STEINSTEYPA:

STEINSTEYPA, GÆÐI, FRAMLEIBSLA, MEÐFERÐ OG PRÓFANIR SKULU VERA Í SAMRÆMI VÍÐ ÍST EN 206-1:2013

STEYPUGÆÐI EINSTAKRA STEYPTRA BYGGINGARHLUTA:

STEYPUGERÐ	STAÐSETNING	STYRKLEIKA-FLOKKUR	ÁREYTIS-FLOKKUR	LOFT (%)	SEMENT (kg/m³)	V/S HLUFTALL
GERÐ I	HÚS, STOKKUR STÖÐVEGGIR OG UNÐ. TANKS	C35/45	XF4	≥5%	≥350	0,45

- KORNASTÆRÐ (mm): S22
- CL-FLOKKUR: CL 0,2
- ÞJÁLNFLOKKUR: S2,S3

### SKÝRINGAR:

- $A \times B$  MERKIR GAT Í PLÖTU STÆRÐ Amm x Bmm
  - $A \times B$  K=10,00 H=1000 RAUF Í SÖKKUL EDA VEGG DJÚPA OG Bmm BREIÐA NEDRI BRÚN Í KÓTA 10,00m OG HÆÐ 1000mm
  - $A \times B$  K=10,00 GAT Í SÖKKUL EDA VEGG, Amm BREITT OG Bmm Á HÆÐ NEDRI BRÚN Í KÓTA 10,00m
  - VL AÐ GAT SÉ FÁST VÍÐ LOFT
- ÖLL ÓNEFND MÁL ERU Í mm

### ÁLAGSFORSENDUR:

- TÖFLUHÚS ÞAK
- TÖFLUHÚS BOTNPLATA
- STOKKUR
- UNDIRSTAÐA GEYMA

### NOTÁLAG:

ÁLAGSTÍLHÖGUN ER Í SAMRÆMI VÍÐ ÍST EN 1990:2002, ÍST EN 1991-1-1:2002 OG ÞJÓÐARVÍÐAUKA STAÐLARÁÐS ÍSLANDS

- 1. HREYFANLEG ÁLAG 0,4 kN/m²
- 2. HREYFANLEG ÁLAG 3,0 kN/m²
- 3. HREYFANLEG ÁLAG 150,0 kN/m²
- 4. HREYFANLEG ÁLAG (BIK) 160 kN/m²

\*Á LENGÐAR METRA STOKKS

### FASTÁLAG:

ÁLAGSTÍLHÖGUN ER Í SAMRÆMI VÍÐ ÍST EN 1990:2002, ÍST EN 1991-1-1:2002 OG ÞJÓÐARVÍÐAUKA STAÐLARÁÐS ÍSLANDS

- 2. FLOT OG GRINDARGÓLF 1,5 kN/m²
- 4. STÁL GEYMIÐ OG KLÆÐNING 22,25 kN/m

### VINDÁLAG:

VINDÁLAG REIKNAST SAMKV/EMT ÍST EN 1991-1-4:2005, ÁSAMT ÞJÓÐARVÍÐAUKA STAÐLARÁÐS ÍSLANDS.

GRUNNGILDI VINDHRAÐA ER 36,0 m/s ÁSAMT TILHEYRANDI FORMSTUÐLUM.

### SNJÓÁLAG:

SNJÓÁLAG REIKNAST SAMKV/EMT ÍST EN 1991-1-3:2003, ÁSAMT ÞJÓÐARVÍÐAUKA STAÐLARÁÐS ÍSLANDS.

GRUNNGILDI SNJÓÁLAGS ER 2,1 kN/m²

### JARÐVEGSÁLAG:

JARÐVEGSÁLAG ER SAMKV/EMT ÍST EN 1997-1:2004 ÁSAMT ÞJÓÐARVÍÐAUKA STAÐLARÁÐS ÍSLANDS.

### JARÐSKJÁLFTAÁLAG:

JARÐSKJÁLFTAÁLAG REIKNAST SAMKV/EMT ÍST EN 1998-1:2004, ÁSAMT ÞJÓÐARVÍÐAUKA STAÐLARÁÐS ÍSLANDS.

HÖNNUNARHÖÐUN ER 0.10g, MIKILVEGISFLOKKUR I, OG JARÐVEGSFLOKKUR A.

### GRUNDUN:

GRUNDUN SAMKV/EMT ÍST EN 1997-1:2004 ÁSAMT ÞJÓÐARVÍÐAUKA STAÐLARÁÐS ÍSLANDS.

STÖÐ VEGGIR ERU GRUNDADIR Á VEL ÞJAPPADRI FROSTFRIRI FYLLINGU. LEYFLEGT ÁLAG Á ÞJAPPADA FYLLINGU ER 0,3 MN/m² TÖFLUHÚS OG UNDIRSTÖÐU PLÖTUR BIKGEYMA ER GRUNÐAD Á NIDURREKNUM STEYPUFYLLTUM STÁL STAURUM. LEYFLEGT ÁLAG Á STAUR ER 1,0 MN

### STÁLVIRKI

- ÖLL EFNIR OG VINNA SKAL VERA Í SAMRÆMI VÍÐ ÍST OG EN STAÐLA
- ÖLL STÁL Í STÁLVIRKI, FESTINGUM OG STÍFUM SKAL VERA S355J2 EDA BETRA SKV. ÍST EN 10025.
- SUBDUEFNI SKAL VERA SAMSVARANDI AÐ GÆÐUM
- STÁL Í STÁLVIRKI OG FESTINGUM UTANHÜSS EDA Á KÖLDUM OG ROKUM SVÆÐUM SKAL VERA HEITZINKHÖÐAD. ANNAD STÁL SKAL RYBHREINSA MEÐ SANDBLÆSTRI OG GRUNNA MEÐ ZINKRIKUM GRUNNI ER HÆFIR MÁLNINGARKERFI.
- BOLTAR RÆR OG SKINNUR SKULU VERA AF STYRKLEIKAFLOKKI 8.8 OG HEITZINKHÖÐAD
- ÖLL MÁL Á TEIKNINGUM ERU NAFNMÁL GEFIN Í mm. VÍÐ SMÍDI SKAL TAKA TILLIT TIL ÞÖLVIKA, SUBDUGAPA O.S.FRV.
- EF EKKI ER ANNARS GETID Á TEIKNINGUM SKAL LÁGMARKS STÆRÐ (a) KVERKSUBDU VERA STÆRRA GILDID AF;  $a=4mm$ ,  $a=HALF$  ÞYKKT SOBINS ÞVERSNIDS MIÐAD VÍÐ AÐ SOBID SÉ BEGGJA VEGNA. ALLAR STUFSUBDUR SKULU HAFNA FULLA GEGNUMBRÆÐSLU.
- SUBUMENN SKULU HAFNA HÆFNISVOTTORÐ SKV. ÍST EN 287-1:2011
- SUBDUR SKULU UPPTYLLA GÆDAFLOKK C SAMKV/EMT ÍST EN ISO 5817:2007.

Samþykkt þann 27. júlí 2023  
fr. byggingarfulltrúans í Hafnarfirði  
Róbert A. Róbertsson

### TRÉVIRKI:

ÖLL EFNIR OG VINNA SKAL VERA Í SAMRÆMI VÍÐ VÍÐEIGANDI ÍST OG EN STAÐLA  
TIMBUR Í BURÐARVIRKI SKAL STANDAST KRÖFUR SEM GERÐAR ERU TIL TIMBURS AF STYRKLEIKAFLOKKI C24 SKV ÍST EN 338 (T2 SKV ÍST INSTA 142) AÐRIR VÍÐIR (LOFTUNARLISTAR KLÆÐNINGAR O.P.H.) MEGA VERA AF STYRKLEIKAFLOKKI C18 SKV ÍST EN 338:2009 (T1 SKV ÍST INSTA 142:2009) ÞAR SEM TIMBUR LIGUR AÐ KALDRI STEYPU SKAL SETJA RÆMU AF TJORUPAPPA Á MILLI  
ALLIR NAGLAR, BOLTAR OG FESTIJÁRN SKULU VERA SINKHÖÐAD. MURBOLTAR: M12-150/90 MERKIR 12mm BOLTI, 150mm LANGUR, FESTILENGD: 90mm  
FYLGJA SKAL FYRIRMEÐLUM FRAMLEIÐANDA VÍÐ UPPSETNINGU Á BOLTUM, MURBOLTUM, FESTIJÁRNUM O.S.FRV.  
N TÁKNAR VENJULEGAN FERHYRNDAN SAUM  
K TÁKNAR KAMSAUM HEIMILT ER AÐ NOTA TIL ÞESS GERÐAR FESTISKRÚFUR Í FESTIVINKLA Í STAÐ KAMSAUMS

Í ÞAKKLÆÐNINGU SKAL NOTA 25x150mm BORBVID (HEIMILT ER AÐ NOTA GALLALÍTID MÓTAEFNI, HEILT OG ÖKLOFID). HVERT BORB SKAL NEGLT Í HVERJA SPERRU MEÐ 3 STK 31/75 RIFFLUÐUM BYSSUSAUM EDA SAMSVARANDI. Á ÞREMUR YSTU SPERRUM VÍÐ GAFLA OG Á 1,4m BILI VÍÐ LANGHLIDAR SKAL ÞÓ NEGLA BORB MEÐ 3 STK 31/90 RIFFLUÐUM BYSSUSAUM EDA SAMSVARANDI BORB SKAL EINGÖNGU SETJA SAMAN Á SPERRUM. SAMSETNINGAR SKULU ALDREI VERA TVER EDA FLEIRI Í RÓÐ Á SÖMU SPERRU.

ÚTG. DAGS.	DAGS.	SKÝRINGAR	HANNAÐ	YFRF.	SAMB.
01	11.07.2019	BYGGINGARTEIKNING	SMV	AMS	SMV
02	20.06.2023	BREYTINGAR SKV. BREYTINGA-SKYJUM	BÞG	HEK	AMS

DAGS. UNDIRSKRIFTAR 20 JUN 2023  
DAGS. UNDIRSKRIFTAR 20 JUN 2023

BYGGT Á AÐALUPPDRATTUM - DAGS. 25.7.2023. ÚTGÁFA: 01

**COLAS**

**MANNVIT**  
Úrdarvarfi 6 203 Kópavogí Sími: 422 3000 Fax: 422 3001  
www.mannvit.is mannvit@mannvit.is Kt: 430572-0169

**COLAS ÍSLAND**  
ÓSEYRARBRAUT 16  
220 - HAFNARFJÖRDUR

FRUMÚTGÁFA	MRV.	STÆRÐ
11.07.2019		A1

VERKNÚMÉR 2110157 VERKHLUTI 000 TEIKNINGANÚMÉR SDR-0X01 ÚTGÁFA 01

TÓLUSÍÐI: S12-am110157-Hafnar-Colas-TEIKNINGAR-BURÐARVIRKI-2110157-000-SDR-0X01.dwg