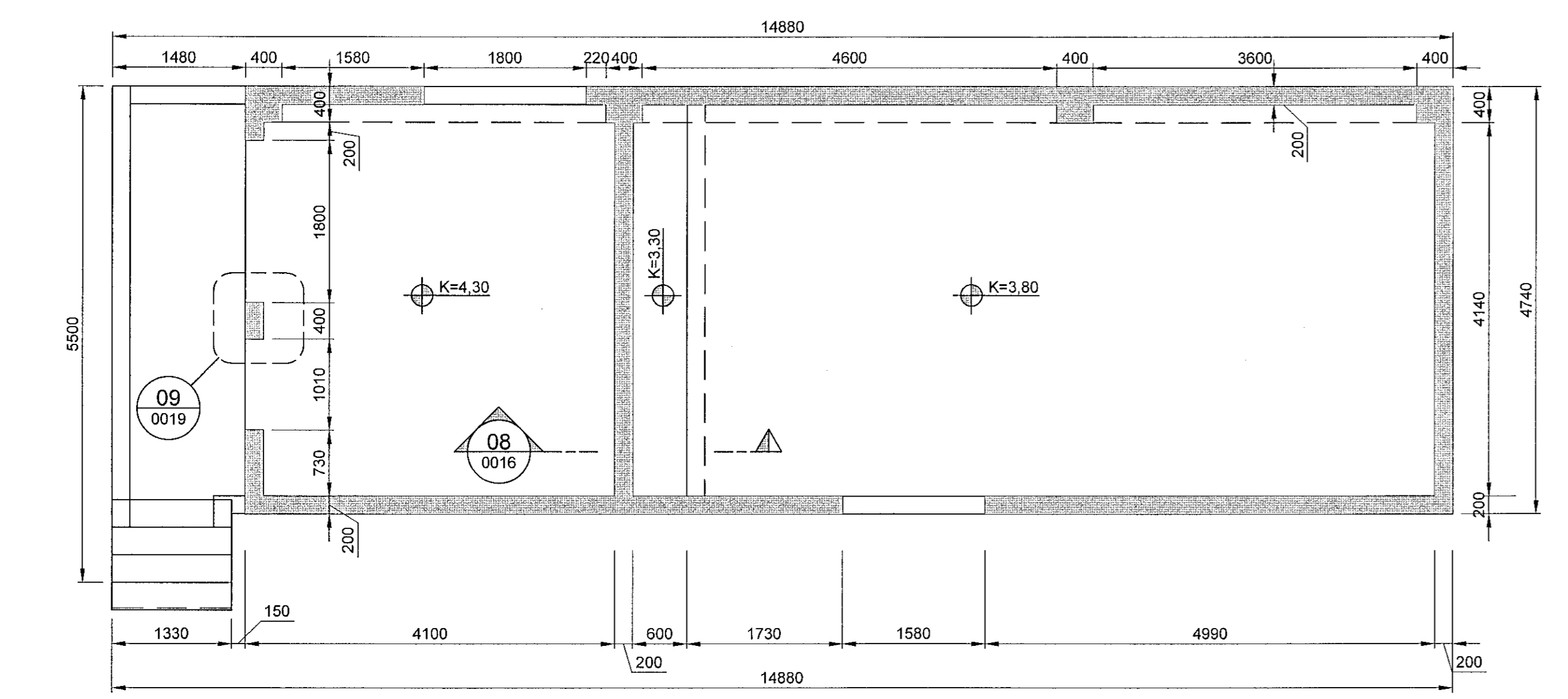
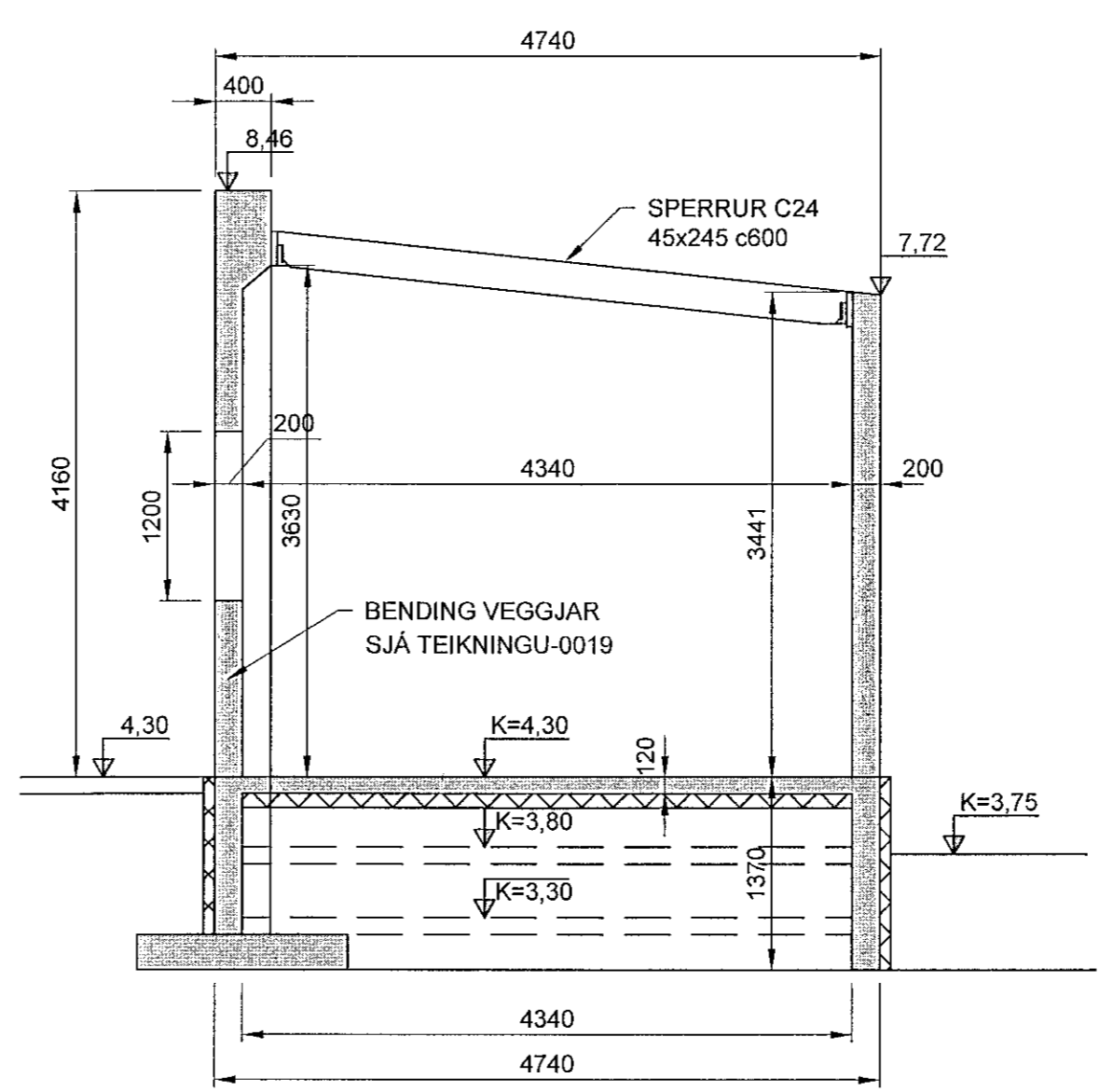


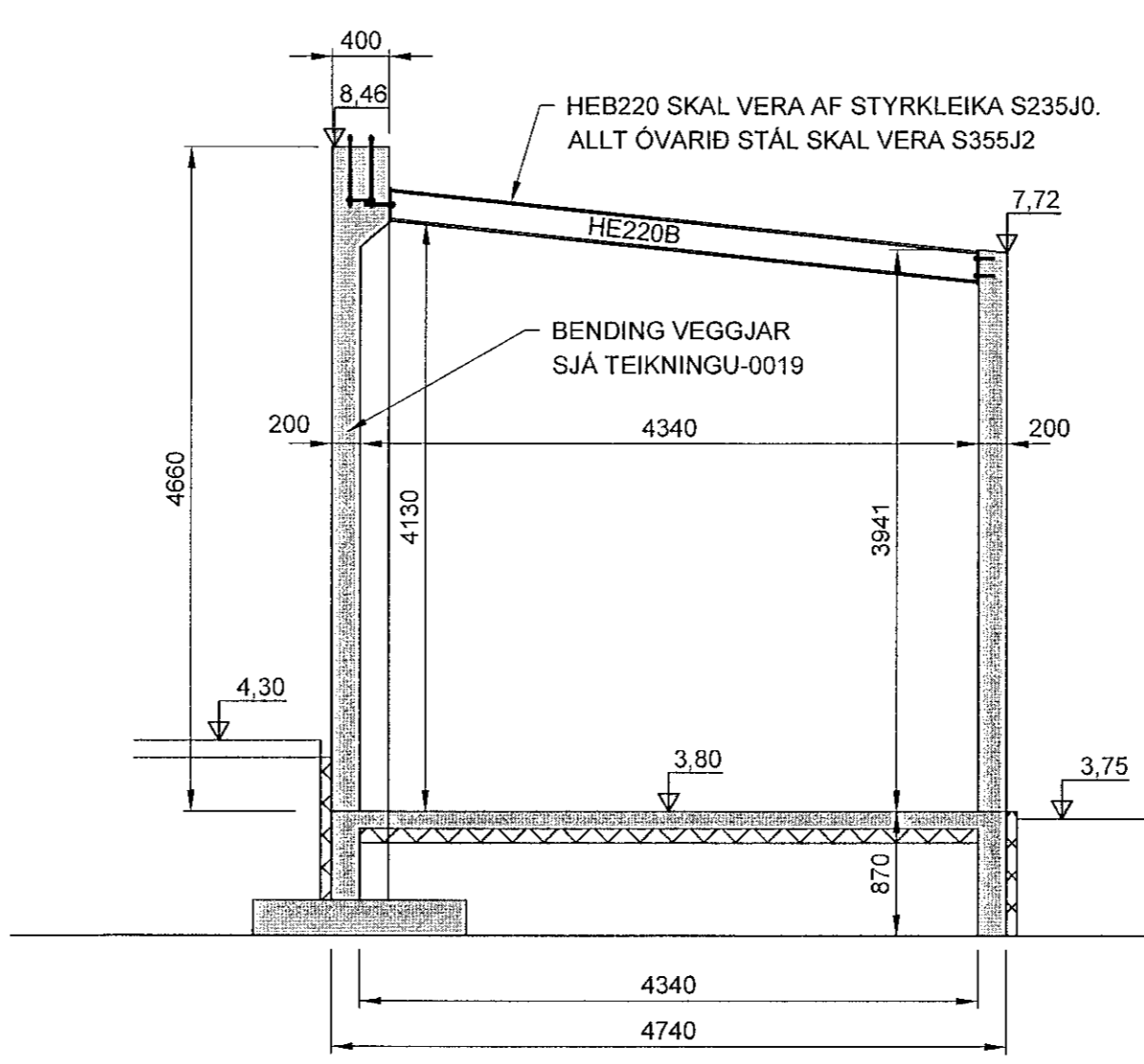
UNDIRSTÖÐUR, GRUNNMYND
1:50



1. HÆÐ, GRUNNMYND
1:50



01 SNIÐ
1:50



02 SNIÐ
1:50

Samþykkt þann
27. júlí 2023
fr. byggingarfulltrúans í Hafnarfirði
Róbert A. Róbertsson

HNITASKRÁ:

Pkt.	X	Y
ST30	354833,829	399153,247
ST31	354834,958	399158,941
ST32	354849,554	399156,046
ST33	354848,632	399151,397
ST34	354835,488	399154,003

SKÝRINGAR:

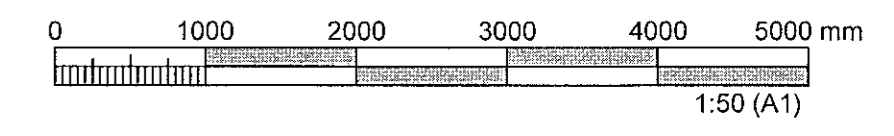
ALMENNAR SKÝRINGAR SJÁ TEIKNINGU 2110157-000-SDR-0X01
STAÐSETNING SJÁ TEIKNINGAR 2110157-000-SDR-0015 OG
2110157-000-SDR-0023

ALLT STÁL Í STÁLVIKKI, FESTINGUM OG STÍFUM SKAL VERA S235

BOLTAR, RÆR, SNITTEINAR OG SKINNUR SKULU VERA AF
STYRKLEIKAFLOKKI 8.8 OG GALVINVARIÐ

STEYPA Í PLOTU SKAL VERA AF GERÐ 1 SKV.
2110157-000-SDR-0X01

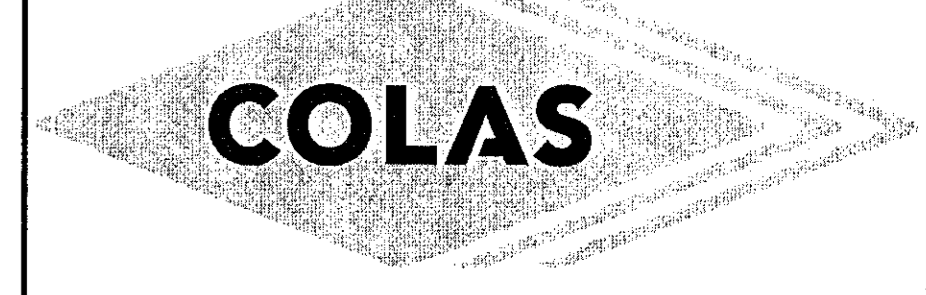
ALLAR MÁLSETNINGAR ERU Í mm
ALLIR KÓTAR ERU Í m
ÖLL MÁL SKAL STAÐFESTA Á VERKSTAD



ÚTGÁFUFERILL			
ÚTG.	DAGS.	SKÝRINGAR	HANNAÐ YFRF. SAMP.
01	20.06.23	VERKTEIKNING	BÞG HEK AMS

DAGS. UNDRISKRIFTAR	ADALHÖNNUÐUR F.H. MANNVITS (NAFN OG KT.) 20 JUN 2023 Andri Martini Sigurðsson Kt. 170583-4429
DAGS. UNDRISKRIFTAR	SAMRÆMINGARUNDRISKRIFTUR / HÖNNUNARSTJÓRI (NAFN OG KT.) 20 JUN 2023 Andri Martini Sigurðsson Kt. 170583-4429

BYGGT Á ADALUPPDRÁTTUM - DAGS. 20.06.23 - ÚTGÁFA: 01



HÖNNUÐUR

MANNVIT
Urðarvatni 6 203 Kópavogi Sími: 422 3000 Fax: 422 3001
www.mannvil.is mannvit@mannvil.is Kt: 430572-0169

© ÖLL AFMÖT OG AFRITUN TEIKNINGAR, AÐ HLEUTA EÐA HEILD, ER HÁÐ SKRIFLEGU LEYFI HÖFUÐA.

HEITI VERKS
COLAS ÍSLAND
ÓSEYRARBRAUT 16
220 - HAFNARFJÖRÐUR

HEITI TEIKNINGAR
BURÐARVIRKI
STJÓRNHÚS FYRIR ÁFYLLINGU
GRUNNMYND OG SNIÐ

FRUMÚTGÁFA	MKV.	STÆRD
20.06.2023	1:50	A1
VERKNUMER	VERKHLUTI	TEIKNINGANOMER
2.110.157	000	SDR-0015
ÚTGÁFA	01	