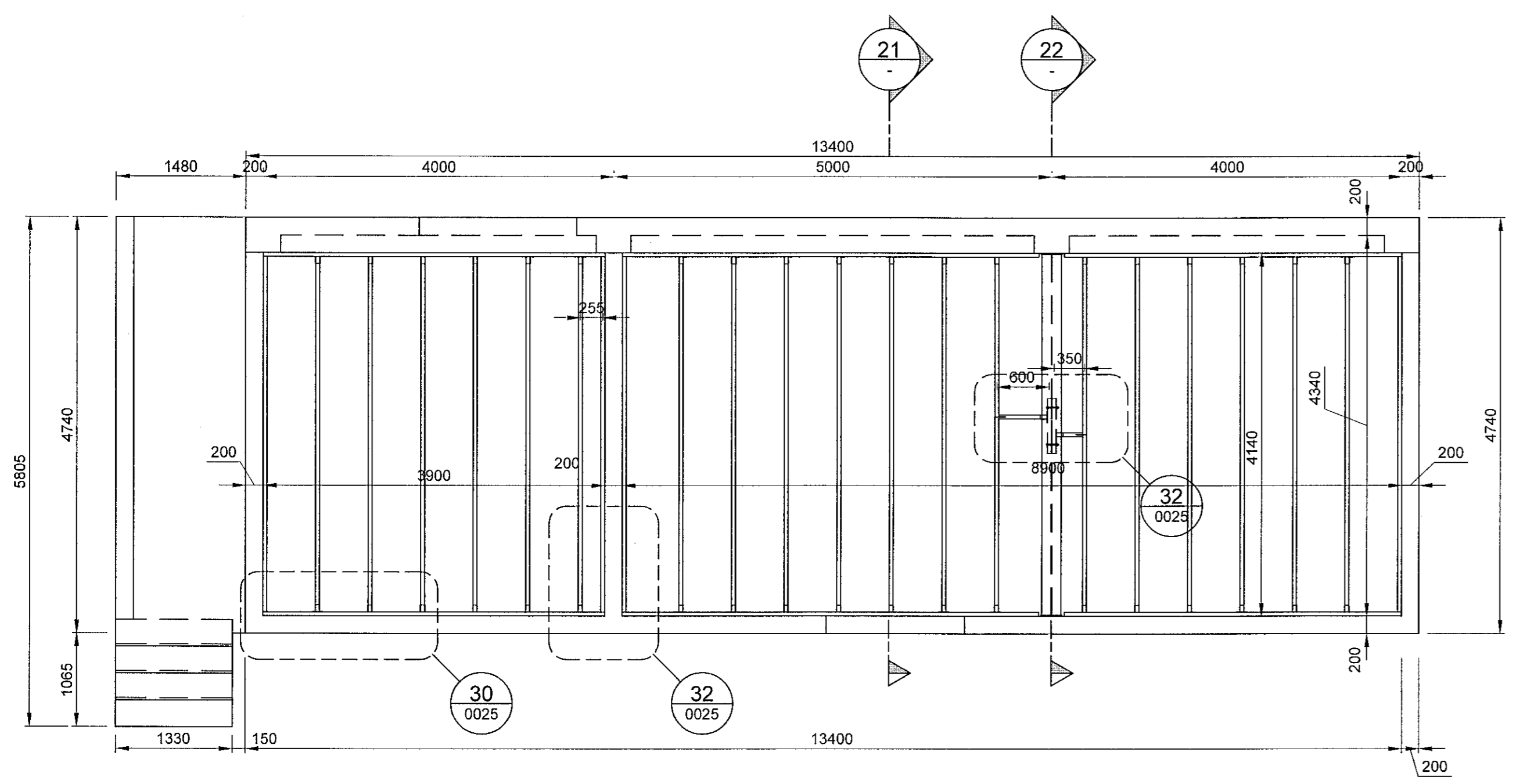
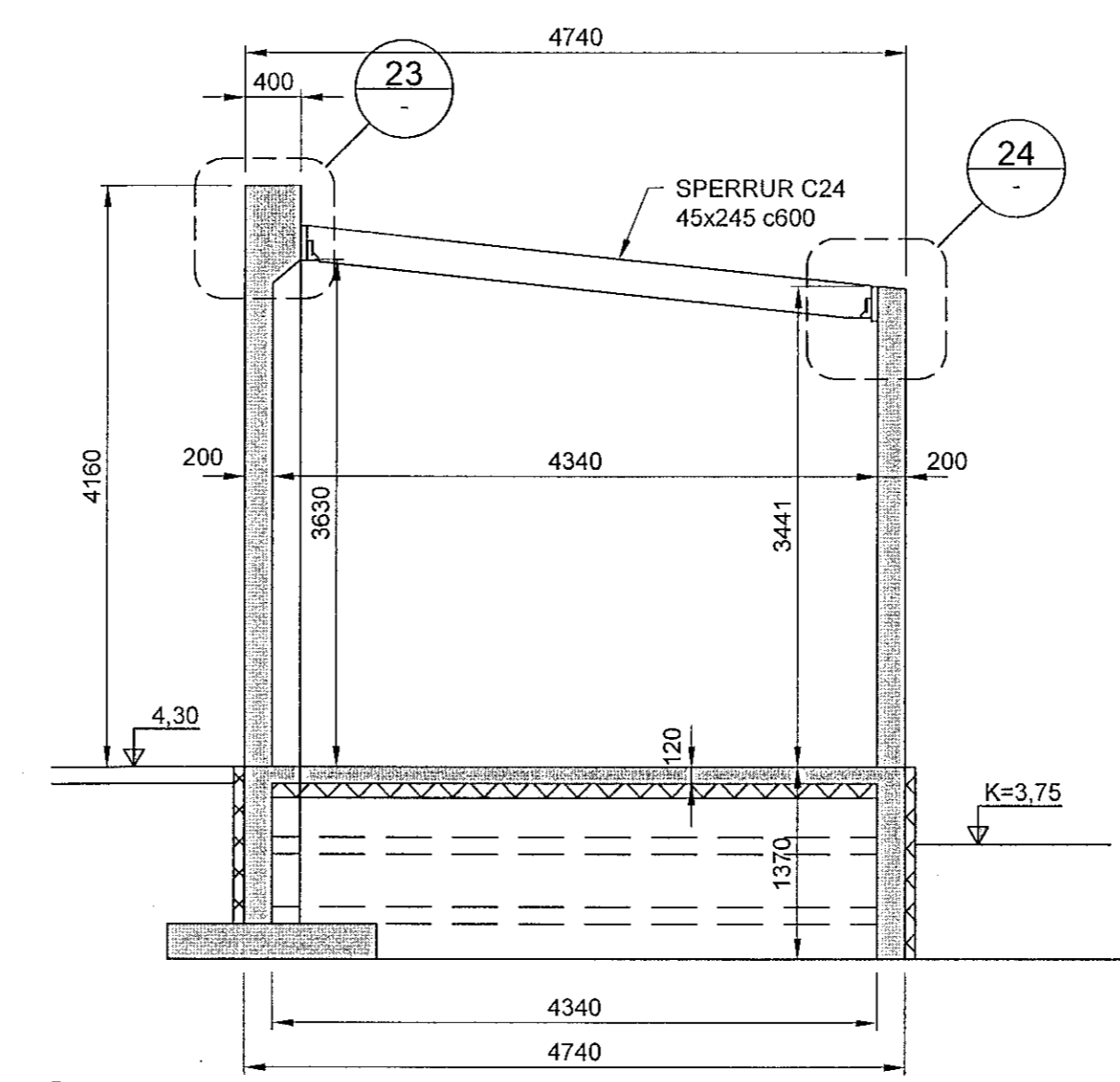


PRENTAÐ: þriðjudagur, 20. júní 2023 13:08:49

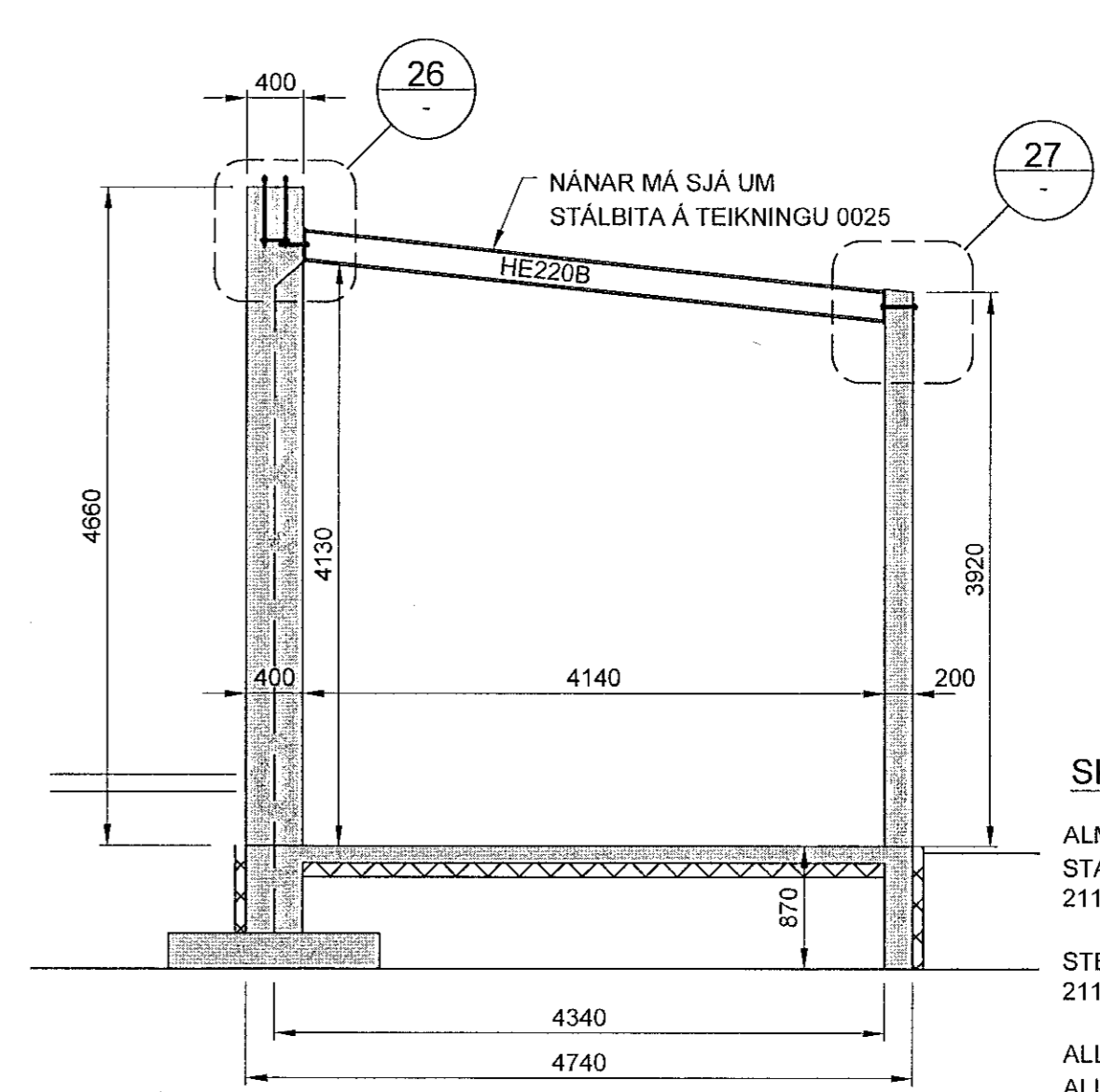
Samþykkt þann
27. júlí 2023
fr. byggingarfulltrúans í Hafnarfirði
Róbert A. Róbertsson



ÞAKSPERRUR, GRUNNMYND
1:50

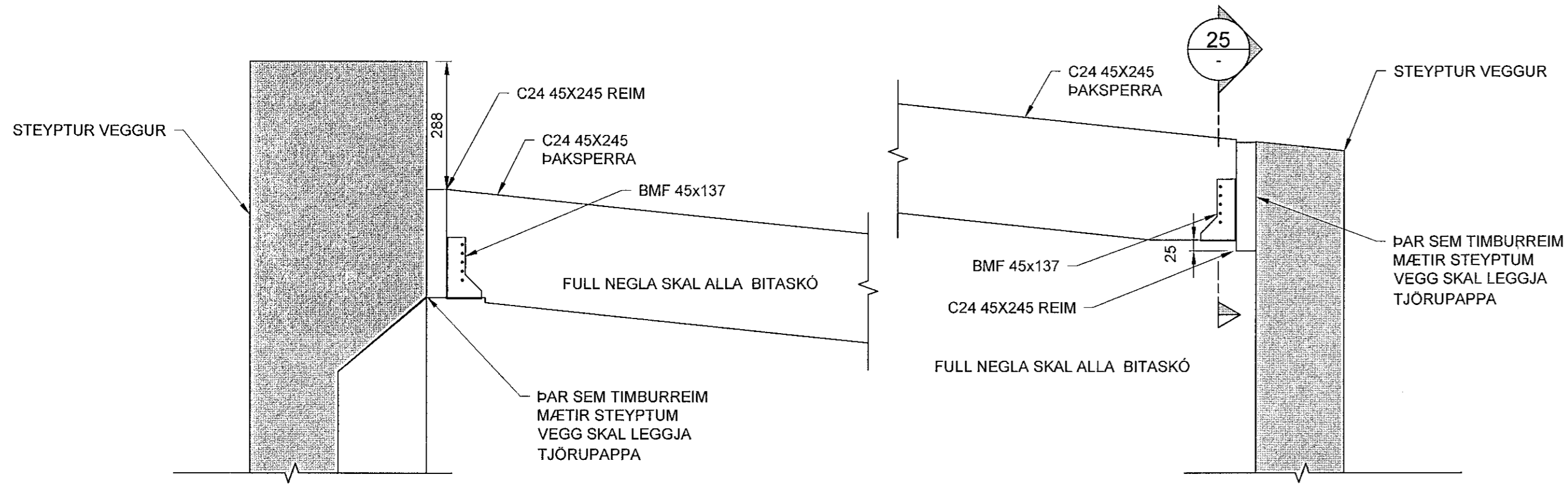
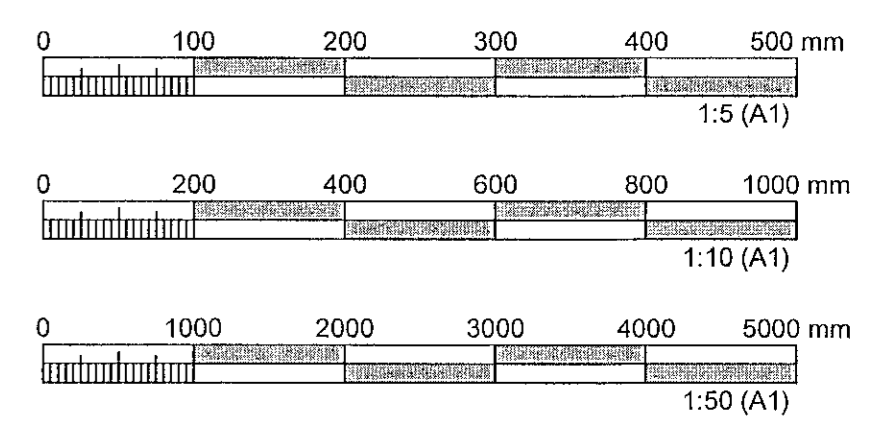


21 SNIÐ
1:50



22 SNIÐ
1:50

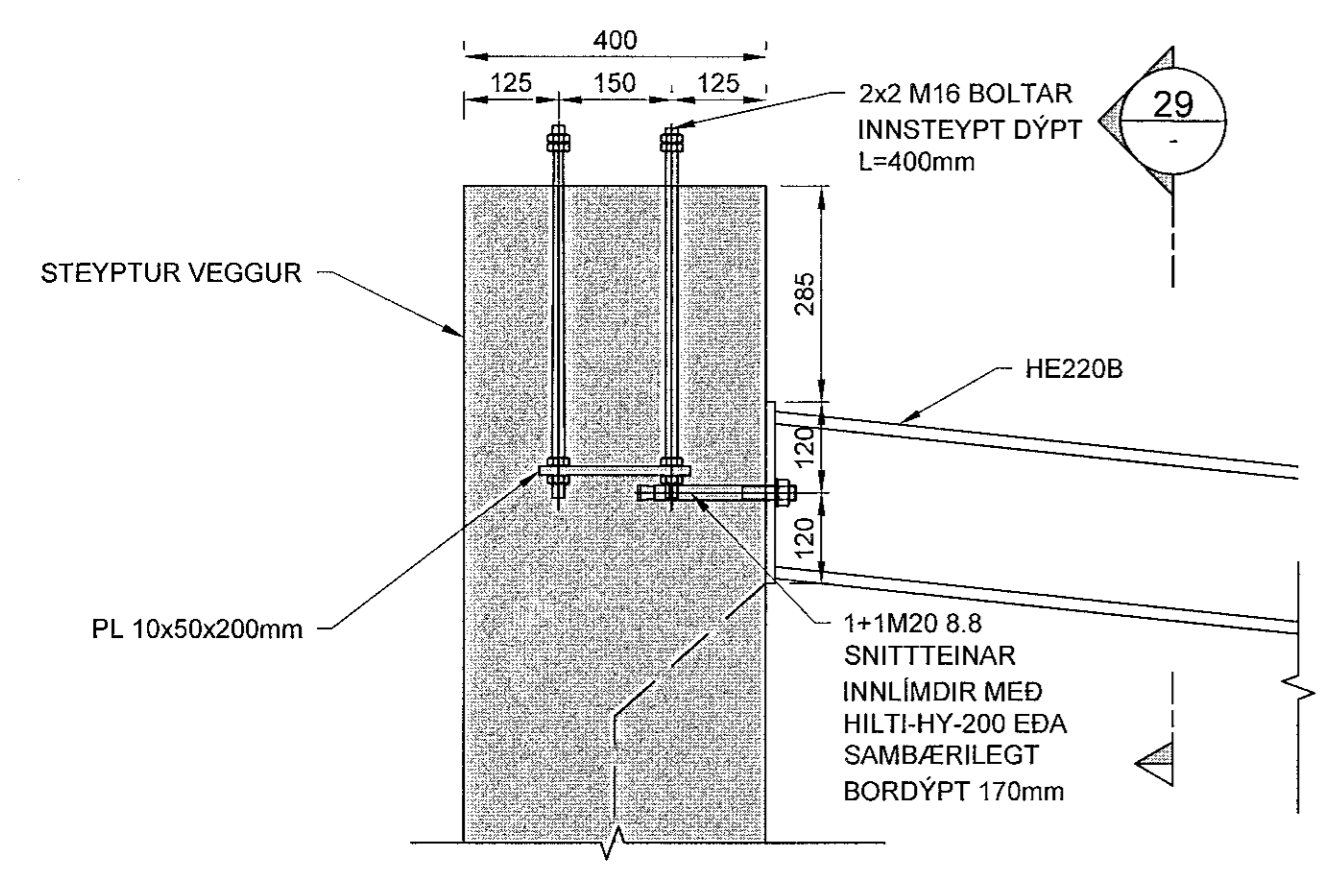
SKÝRINGAR:
ALMENNAR SKÝRINGAR SJÁ TEIKNINGU 2110157-000-SDR-0X01
STAÐSETNING SJÁ, TEIKNINGAR 2110157-000-SDR-0015 OG
2110157-000-SDR-0023
STEYPA Í PLOTU SKAL VERA AF GERÐ 1 SKV.
2110157-000-SDR-0X01
ALLAR MÁLSETNINGAR ERU Í mm
ALLIR KÓTAR ERU Í m
ÖLL MÁL SKAL STAÐFESTA Á VERKSTAÐ
BOLTAR, RÆR, SNITTEINAR OG SKINNUR SKULU VERA AF
STYRKEIKAFLOKKI 8.8 OG HEITZINKHÚÐAÐ
VIÐ INNLÍMINGU SNITTEINA SKAL NOTA VIÐURKENNT LIM
GERT TIL SLÍKRA NOTA OG FYLGJA SKAL FYRIRMÆLUM
FRAMLEIÐANDA UM BORB-VERMÁL OG ANNAD VIÐ
UPPSETNINGU OG FRÁGANG, EF EKKI ANNARS ER GETIÐ Á
TEIKNINGUM



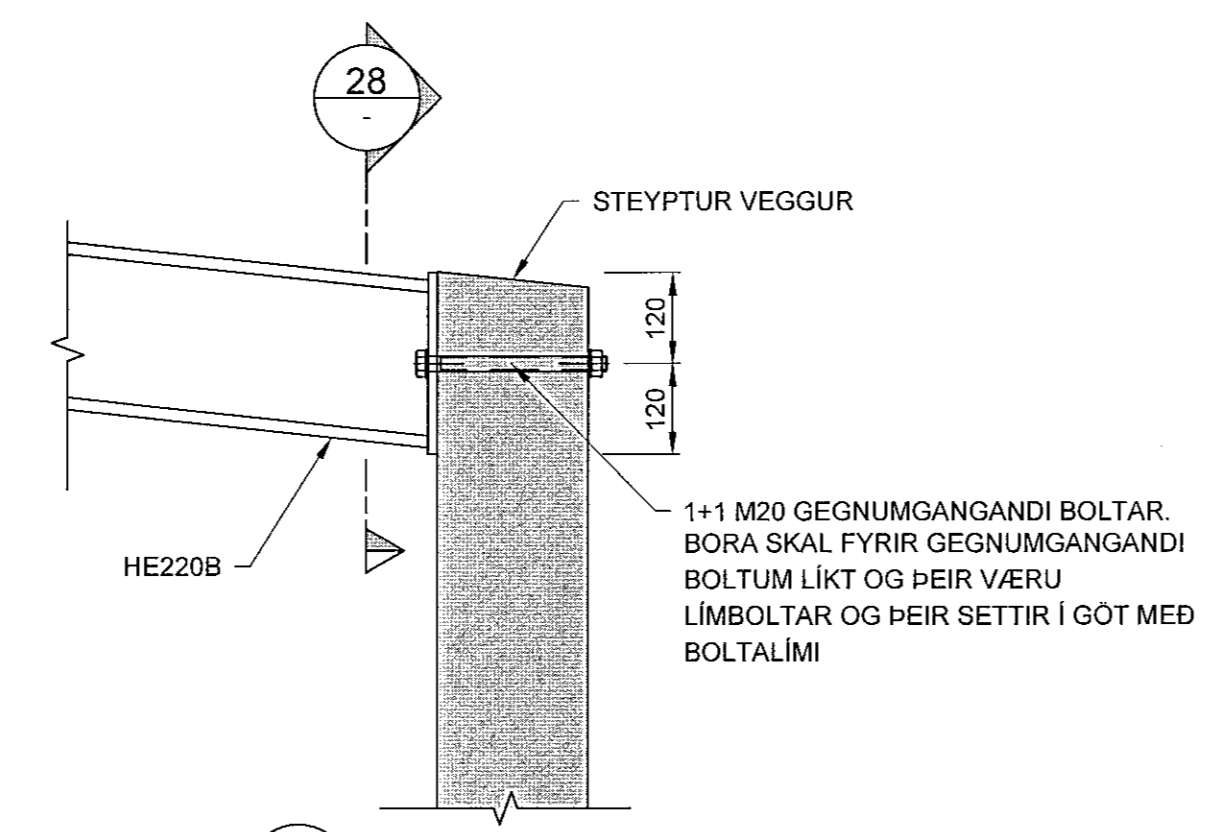
23 DEILI
1:10

24 DEILI
1:10

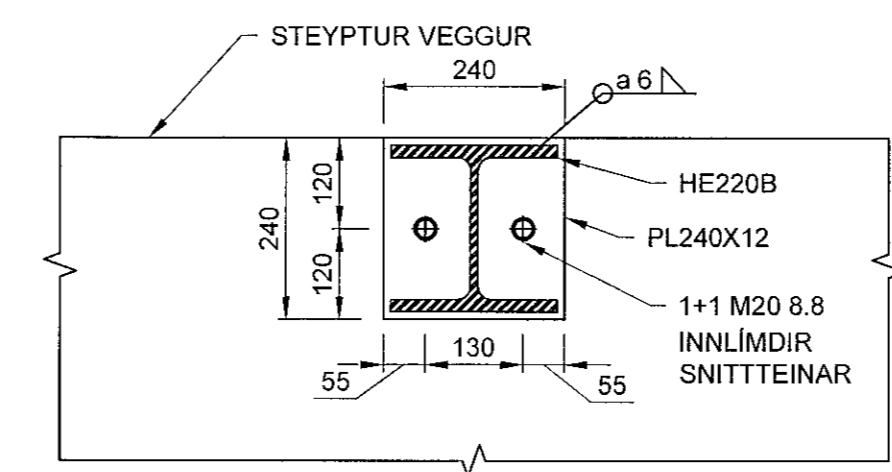
25 SNIÐ | DEILI 23 ER SAMBÆRILEGT
1:5



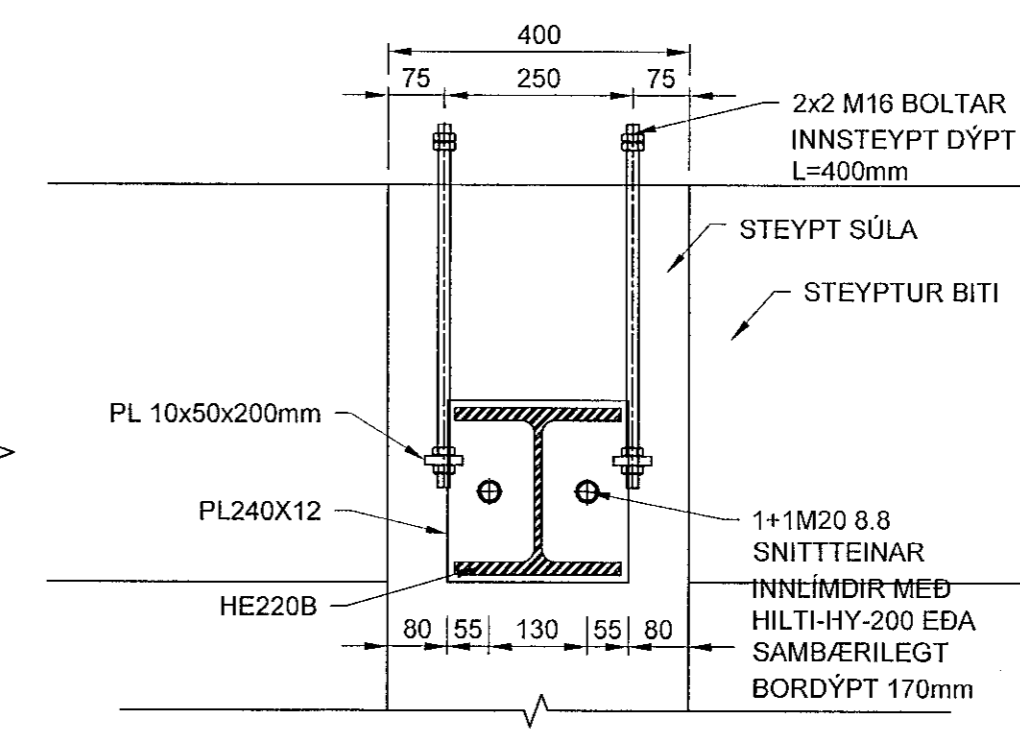
26 DEILI
1:10



27 DEILI
1:10

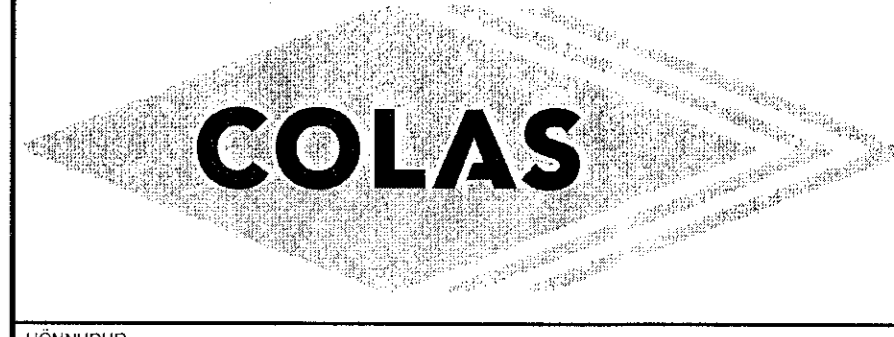


28 SNIÐ
1:10



29 SNIÐ
1:10

ÚTGÁFUFERILL					
ÚTG.	DAGS.	SKÝRINGAR	HANNAÐ	YFIRF.	SAMP.
01	20.06.23	VERKTEIKNING	BPG	HEK	AMS
DAGS. UNDRISKRIFTAR					
20 JUN 2023	ADALHÖNNUÐUR / F.H. MANNVIT'S (NAFN OG KT.) MANNVIT hf. Andri Martni Sigurðsson Kt. 170583-4429		[Signature]		
DAGS. UNDRISKRIFTAR					
20 JUN 2023	SAMRÆMINGARHÖNNUÐUR / HÖNNUNARSTJÓRI (NAFN OG KT.) MANNVIT hf. Andri Martni Sigurðsson Kt. 170583-4429		[Signature]		
BYGGT Á ADALUPPDRATTUM - DAGS: 21.06.2023 ÚTGÁFA: 01					



HÖNNUÐUR
MANNVIT
Úrdarvargi 6 203 Kópavogi Sími: 422 3000 Fax: 422 3001
www.mannvit.is mannvit@mannvit.is Kt: 430572-0169
© ÖLL AFRÖT OG AFRITUR TEIKNINGAR, AÐ KLUTA EÐA HEIÐ, ER HÁÐ SKRIFLEGGU LÉYFIHÖRUNDA.

HEITI VERKS
COLAS ÍSLAND
ÓSEYRARBRAUT 16
220 - HAFNARFJÖRÐUR

HEITI TEIKNINGAR			
BURÐARVIRKI ÁFYLLIPLAN-ÞAKVIRKI GRUNNMYND SNIÐ OG DEILI			
FRUMÚTGÁFA	MKV.	STÆRÐ	
20.06.2023	1:5 1:10 1:50		A1
VERKNÖMUR	VERKHLUTI	TEIKNINGANÖMUR	ÚTGÁFA
2.110.157	000	SDR-0024	01