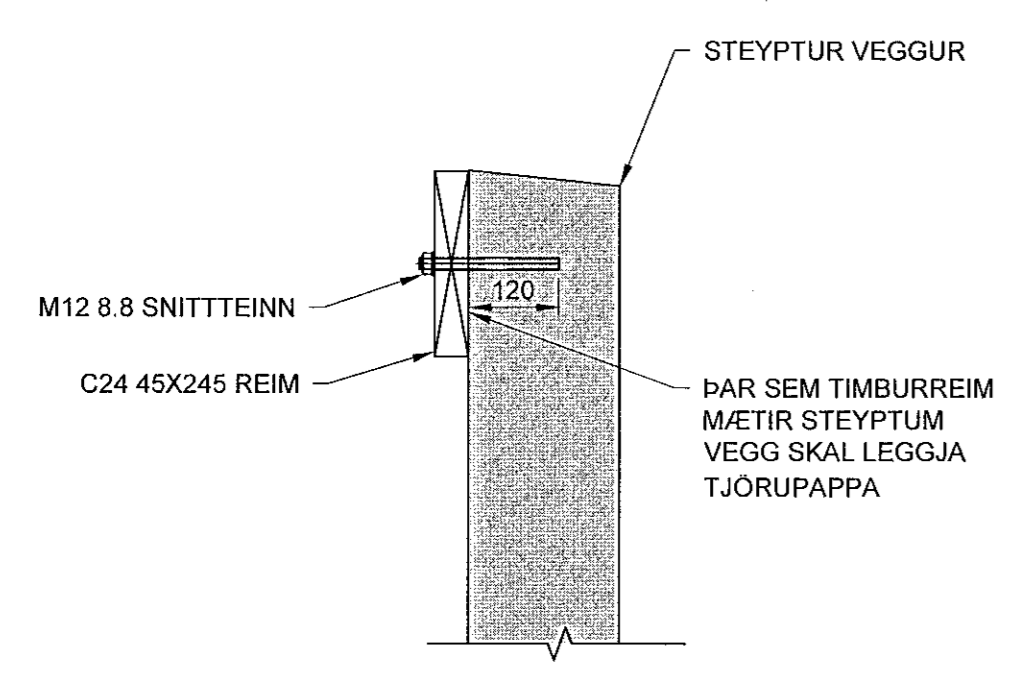
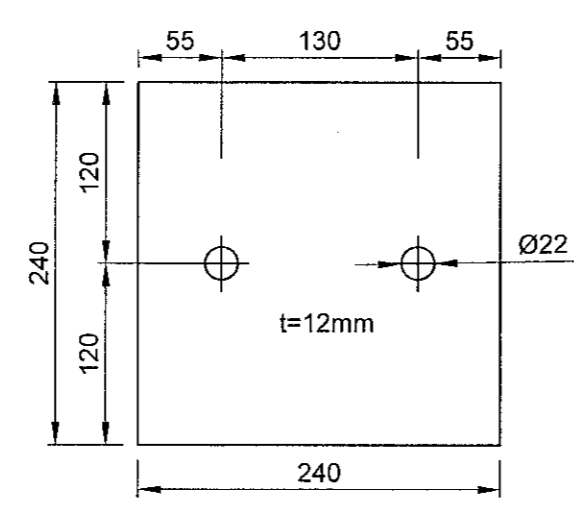


30 DEILI
0024 1:10

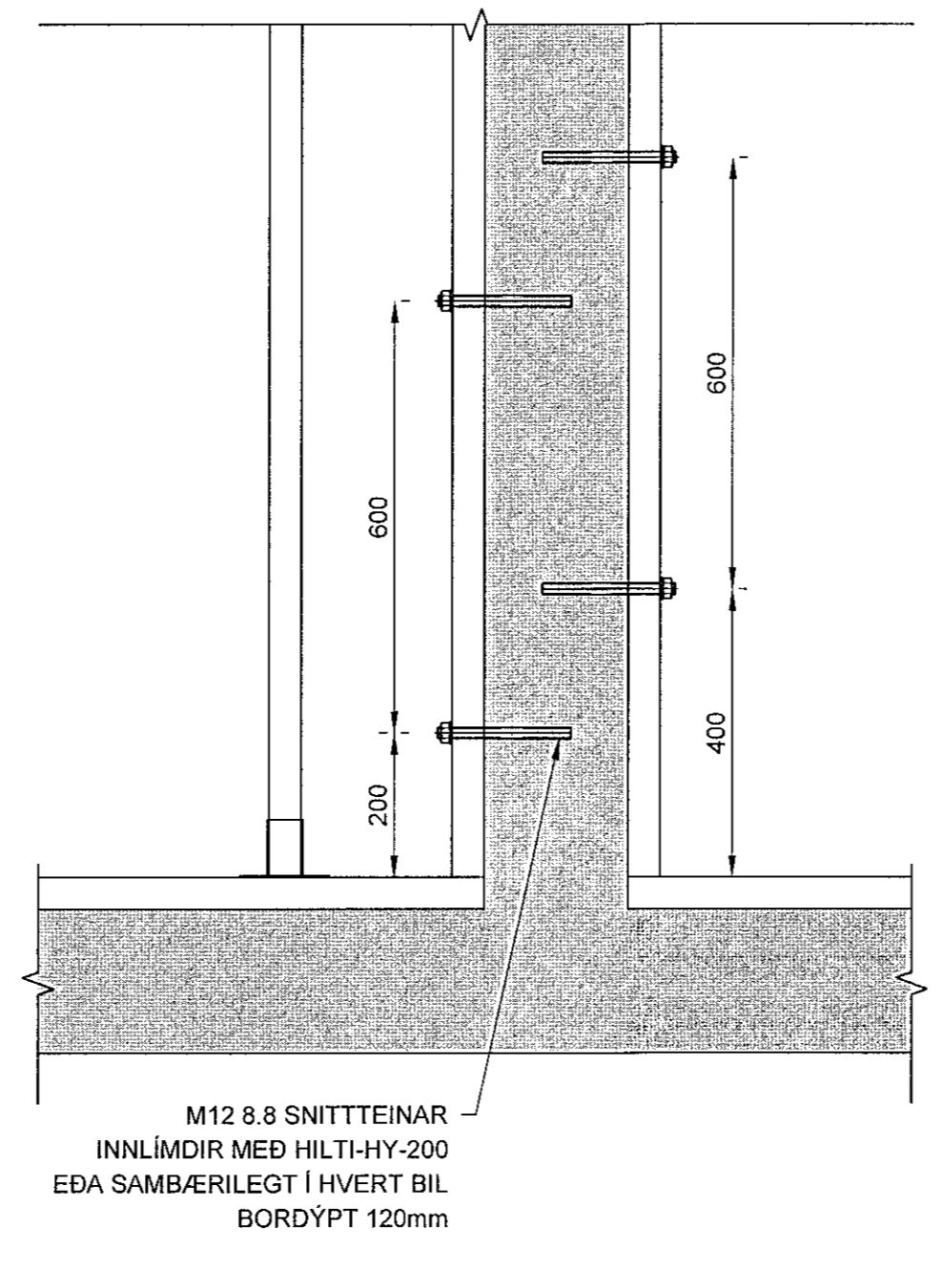


31 SNID
1:10

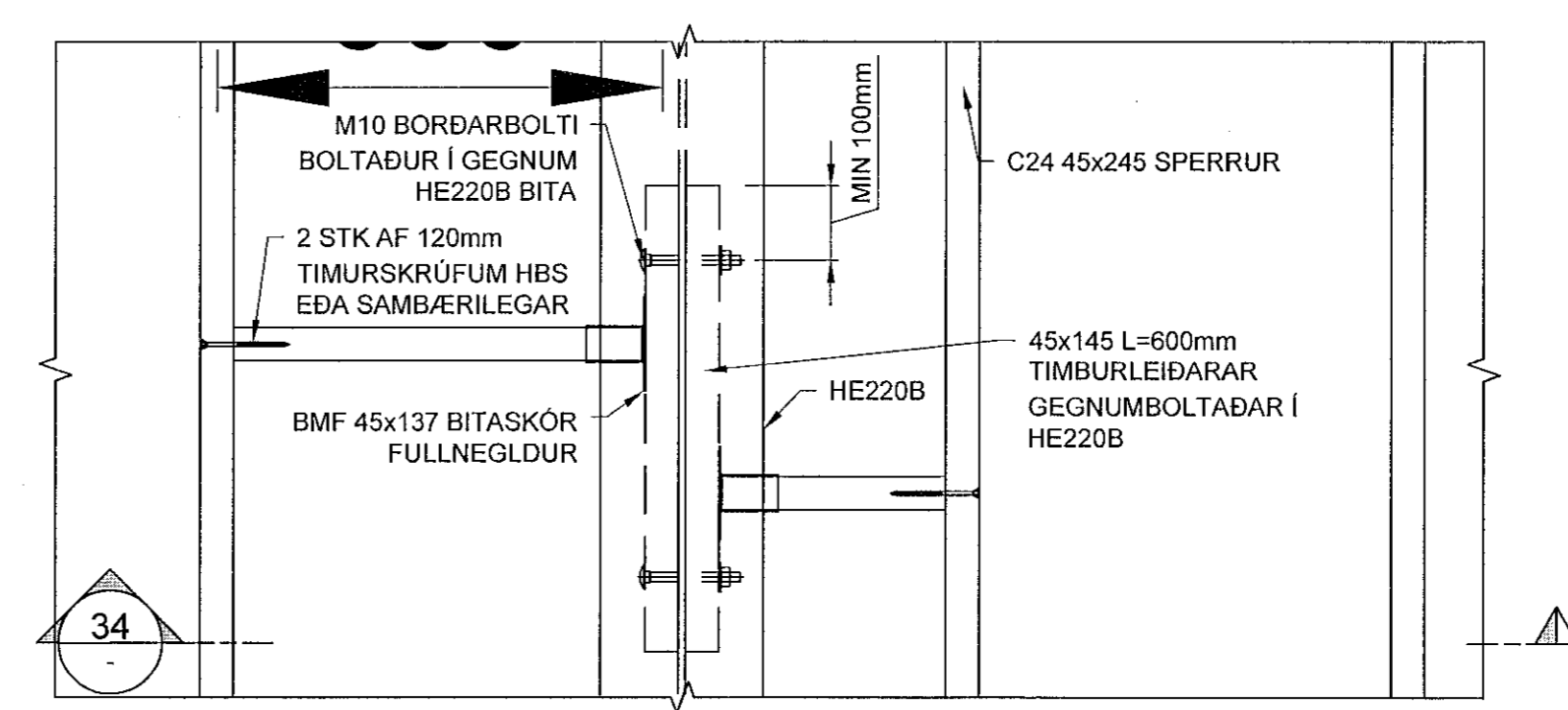


32 DEILI
0024 1:10

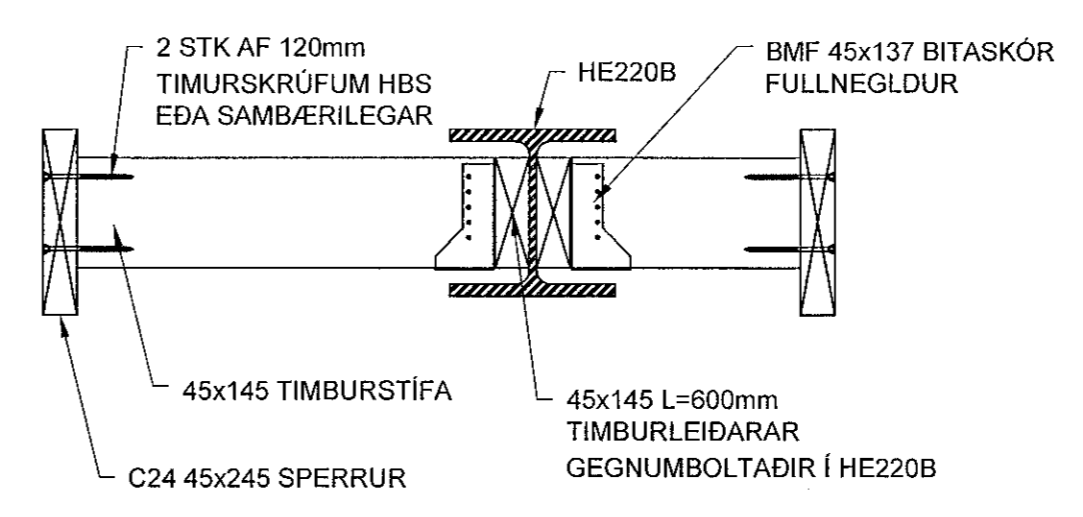
PL240x12, 2STK
1:10



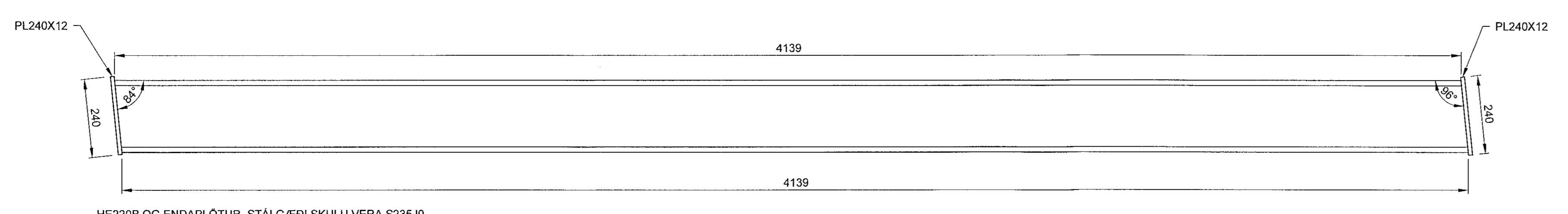
32 DEILI
0024 1:10



33 DEILI
0024 1:10

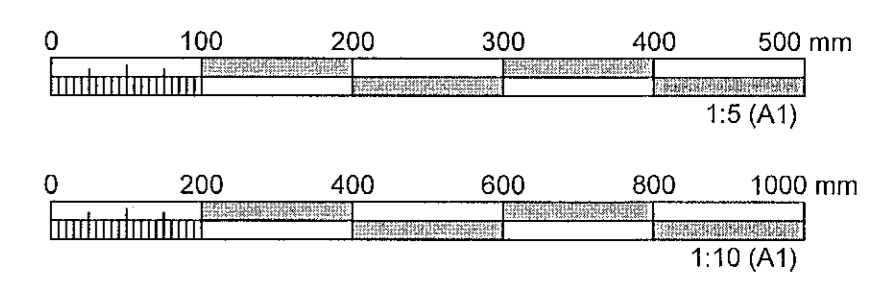


34 SNID
1:10

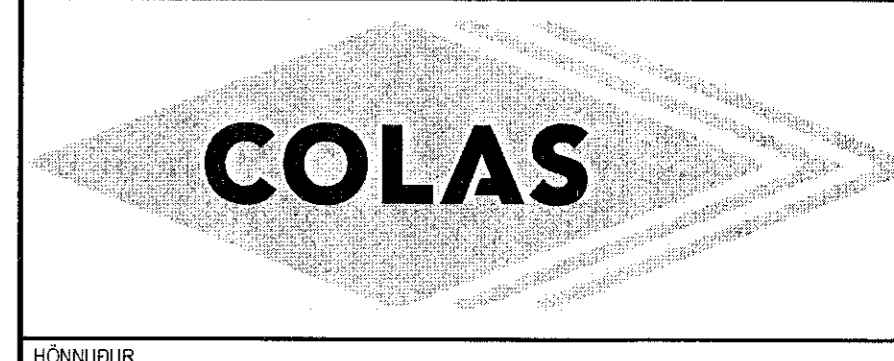


STÁLBITI
1:10

SKÝRINGAR:
ALMENNAR SKÝRINGAR SJÁ TEIKNINGU 2110157-000-SDR-0X01 STAÐSETNING SJÁ , TEIKNINGAR 2110157-000-SDR-0015 OG 2110157-000-SDR-0023
ALLAR MÁLSETNINGAR ERU Í mm
ALLIR KÓTAR ERU Í m
ÖLL MÁL SKAL STAÐFESTA Á VERKSTAD
BOLTAR, RÆR, SNITTEINAR OG SKINNUR SKULU VERA AF STYRKEIKAFLOKKI 8.8 OG HEITZINKHÚÐAD
SUBUMENN SKULU HAFNA HÆFNISVOTTORÐ SKV ÍST EN ISO 9606-1:2007
VIÐ INNLÍMINGU SNITTEINA SKAL NOTA VIÐURKENNT LÍM GERT TIL SLÍKRA NOTA OG FYLGJA SKAL FYRIRMÆLUM FRAMLEIÐANDA UM BÖRÐVERMÁL OG ANNAÐ VIÐ UPPSETNINGU OG FRÁGANG EF EKKI ANNARS ER GETIÐ Á TEIKNINGUM



ÚTGÁFUFRERILL					
ÚTG.	DAGS.	SKÝRINGAR	HANNAÐ	YFRF.	SAMP.
01	20.06.23	VERKTEIKNING	BPG	HEK	AMS
DAGS. UNDIRSKRIFTAR		ADALHÖNNUÐUR E.H. MANNVITS (NAFN OG KT.)			
20 JUN 2023		MANNVIT hf. Andri Marten Sigurðsson Kt. 170583-1129			
DAGS. UNDIRSKRIFTAR		SAMRÆMINGARHÖNNUÐUR / HÖNNUNARSTJÓRI (NAFN OG KT.)			
20 JUN 2023		MANNVIT hf. Andri Marten Sigurðsson Kt. 170583-1129			
BYGGT Á ADALUPPDRÁTTUM - DAGS. 23.06.2023 - ÚTGÁFA: 01					



HEITI VERKS
COLAS ÍSLAND
ÓSEYRARBRAUT 16
220 - HAFNARFJÖRÐUR

HEITI TEIKNINGAR			
BURÐARVIRKI ÞAKSPERRA STÁLBITI OG ENDAPLATA SÉRMYNDIR			
FRUMÚTGÁFA	MKV.	STÆRD	
20.06.2023	1:5 1:10	A1	
VERKNUMER	VERKHLUTI	TEIKNINGANUMER	ÚTGÁFA
2.110.157	000	SDR-0025	01