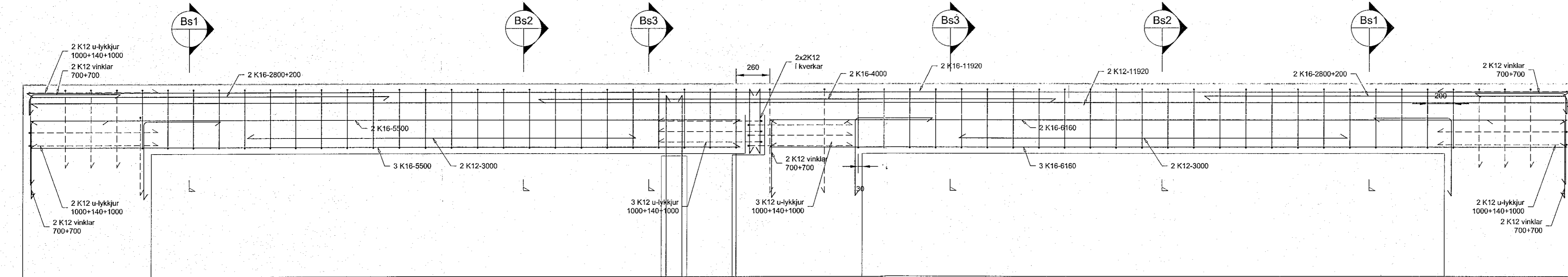
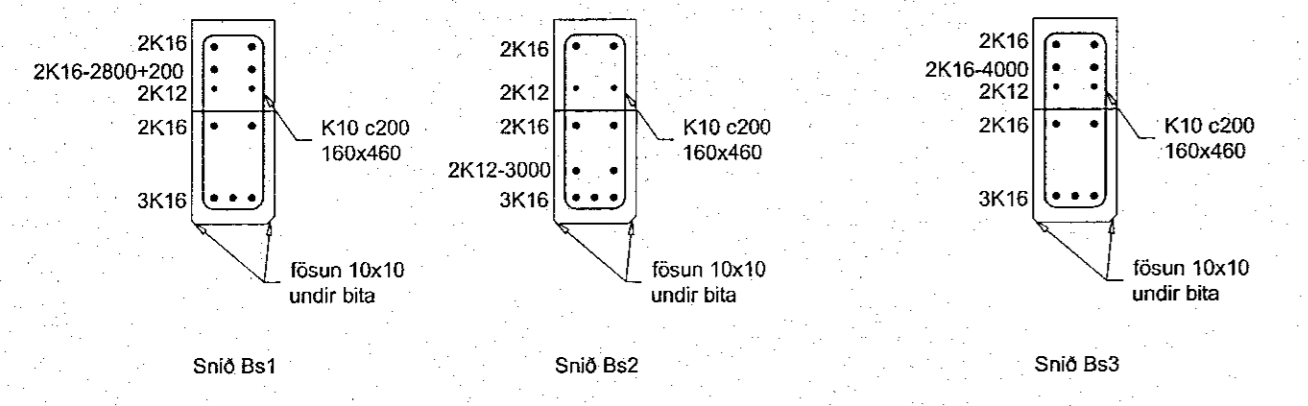


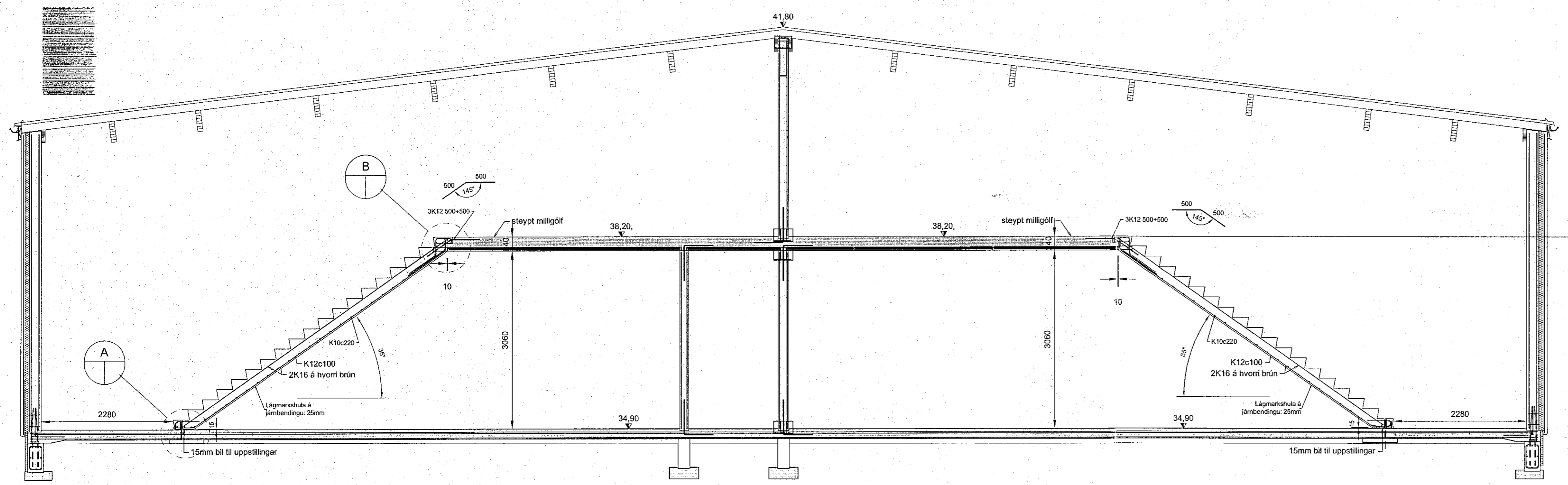
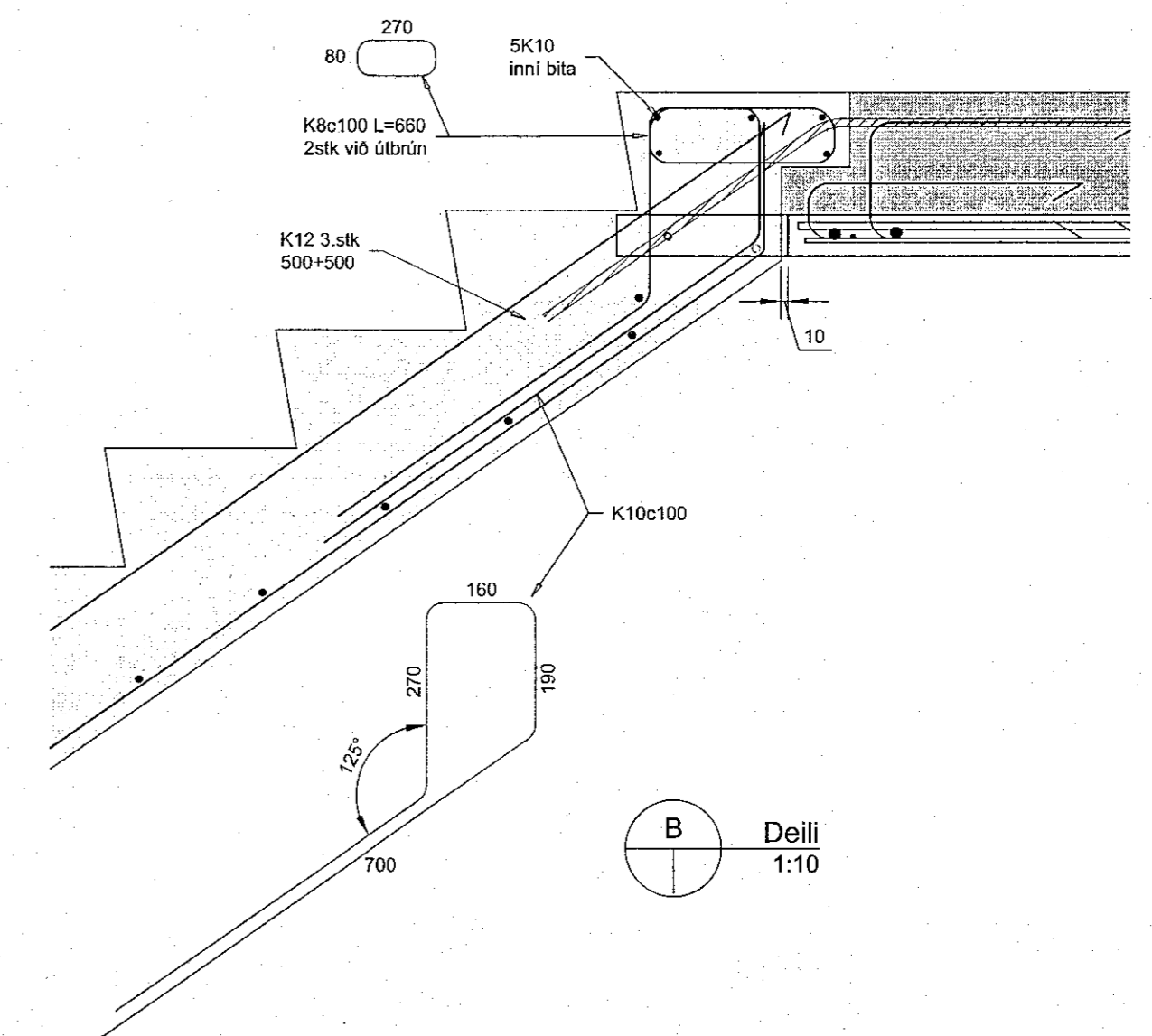
Samþykkt þann
25. júlí 2023
th. byggingarfulltrúgæms í Hafnarfirði
Róbert A. Róbertsson



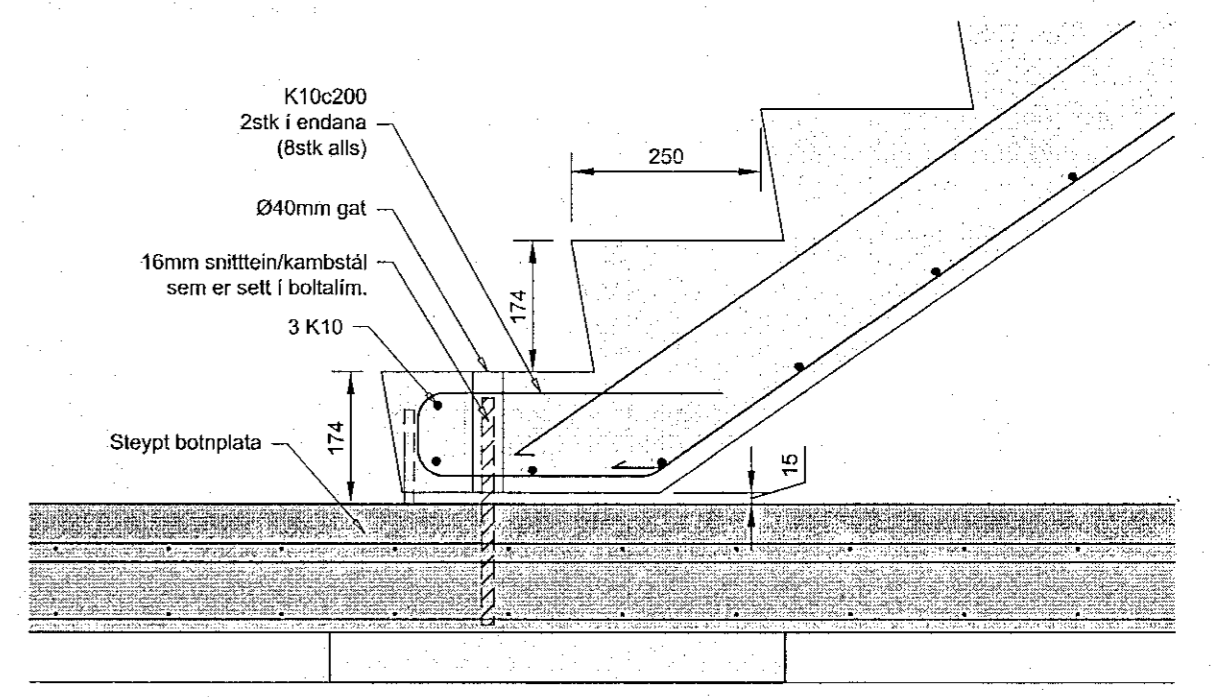
Ásýnd/sníð Bs5
1:20



Bitasníð
1:20



Kennisnið, stigi og milliþlata
1:50



Deili
1:10

Öll mál eru í mm, hæðarkótar í m

Útgáfa:	Skýring:	Dagur:	Hannað:
B01	Byggingatekning	30.4.2023	BH/AS
Dags undirskrift:	Nafn og kt. hönnuðar:	Kl. / Sími:	Netfang:
	Kristín Ragnarsdóttir	20944-2669	krank@krank.is
Undirskrift og kt. hönnuðar:			
Nafn hönnuðar: Bergþór Helgason Kt. 270474-4899 Netfang: bergi@bmvalla.is Bjarni Már Hauksson Kt. 301279-5909 Netfang: bjarni@bmvalla.is		Kt. 450510-0680 - Bláshóla 7 - 110 Reykjavík - Sími: 412-5000 - Fax: 412-5001	
Undirskrift og kt. hönnuðar: FA BM Vallá Þorbjörg Helgason 270474-4899			
Bláskortar:	MKV:	Tekni:	Dagur:
A1	1:50 1:20 1:10	BH / GN	
Vork: Straumhella 6, Hafnarförður Íbúðarhús - Burðarþöl Grunnmynd filigran milliþlata. Skýringar			Yfirbúð: B122 Vrk: V22-032