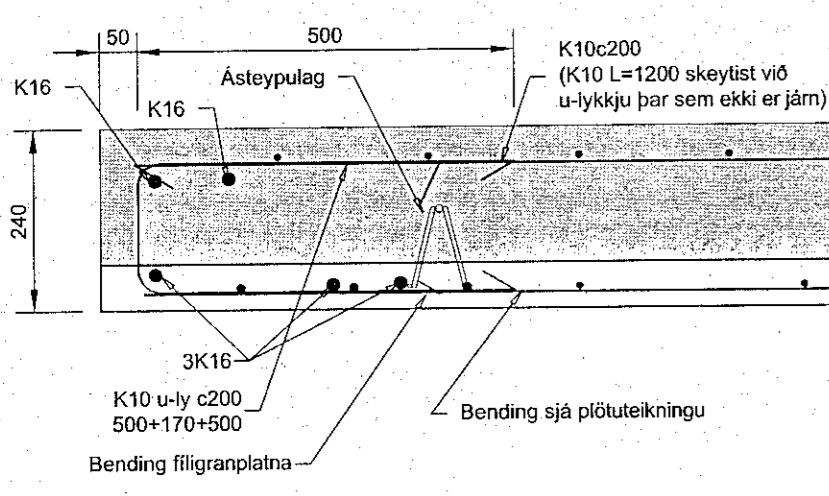
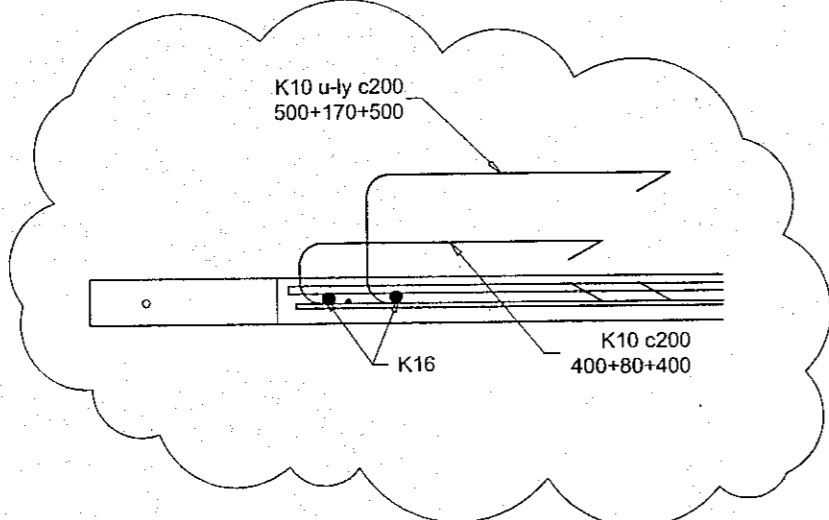


- Steinsteypa:**
- Steinsteypa skal uppfylla kröfur ÍST EN 206-1:2000
- Steypa í slakbentar plötur, (filigranplötur), skal uppfylla að lágmarki C35/45.
- Steypa í forspennar filigranplötur skal uppfylla að lágmarki C50/60.
- Ásteypa ofan á filigranplötur skal uppfylla að lágmarki C30/37-XC1 (fjaðurstuðull 0,9xEcm, 29GPa)
- Tákn:**
- (t=240) Táknar heildarþykkt plötu (filigranplata+ásteypa)
 - J02 Skeytijárn yfir samskeyti filigranplata #K189bendinet, breidd 500+K10-1000 c350
 - J03 Skeytijárn yfir samskeyti filigranplata #K189bendinet, breidd 500+K10-1000 c200

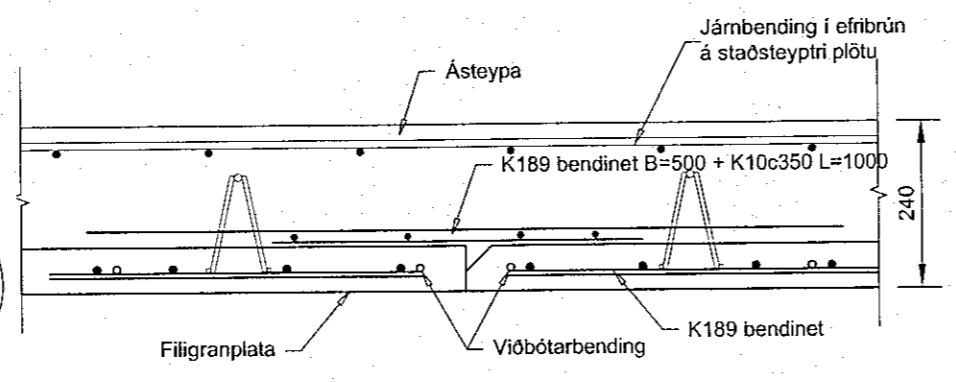
Grunnmynd - ásteypulag - milliþlata
1:55



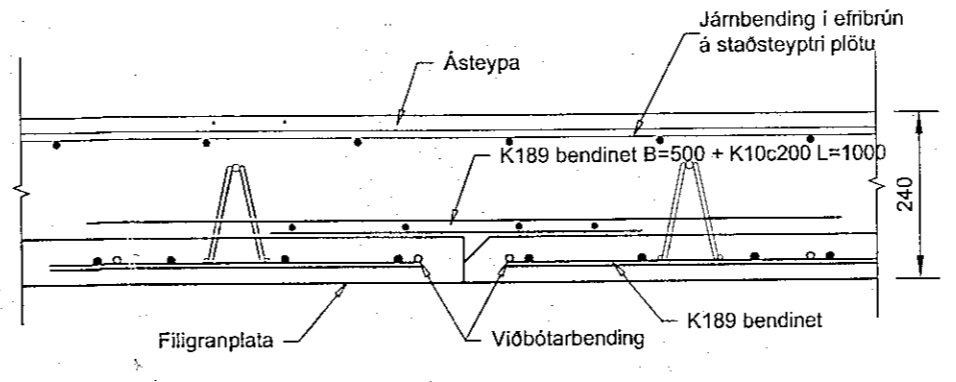
Snið Ps1
1:10



Snið Ps2
1:10



J02 - Járn yfir langsamsk. filigranplata
1:10



J03 - Járn yfir langsamsk. filigranplata
1:10

Til athugunar:

Kantjárn í efri brún eru sýnd á sniðum Ps1 og Ps2. Setja skal K10-1200 á móti (skeytijárn) á móti innsteyptum u-lykkjum í filigranplötum, þar sem ekki eru járn í efri brún.

Járnbendi í efri brún bita (máttinu E) er sýnd á ásynd/sniði Bs5

Setja skal K10c600 þverbendingu ofan á filigrankamba, í efri brún, þar sem ekki deilibending

Skýringar:

Álagsforsendur:
Reiknað með álagi umfram eiginþunga, notálag:.....5,0 kN/m²
Varanlegt álag umfram eiginþyngd plötu og bita er.....1,0kN/m á plötukant

Neðri járbending í ásteypu:

Setja skal K189 bendineisrenning og járn samkvæmt skýringum, yfir öll langsamskeyti á filigranplötum.

Efri járbending í ásteypu:

Efri járbending yfir burðarveggjum skal liggja u.þ.b. 30mm fyrir neðan efri brún ásteypu. Bendingin skal vandlega stöluð upp, þannig að eigi haggist við niðurlögn ásteypulagsins!

Bendistál:

Allt stál í burðarvirki sem merkt er Kd merkir kambstál með þvermál d og skal vera B500C samkvæmt NS 3576-3. Flotmörk: F_y = 500 MPa
Bendinet: B500B skv. NS3576-2. flotmörk: 500MPa
K189: 6mm teinar c/r:150mm

Álags-, efnisforsendur og almennar skýringar sjá teikningu B100

Öll mál eru í mm, hæðarkótar í m

Útgáfa: B01	Skýring: Byggingateikning	Dagur: 30.4.2023	Flömsnúmer: B/VIAS
Duga undirskriftir:	Nafn og kt. höfundarstjóra: Kristinn Ragnarsson K120944-2669	Netfang: krak@krak.is	
Undirskrift höfundarstjóra:			
		Kt. 450E10-06B0 - Blikshöfða 7 - 110 Reykjavík - Sími: 412-5000 - Fax: 412-5001	
Neðri höfundur: Bergþór Helgason Kt. 270474-4899 Netfang: bg@bmvalla.is Bjarni Már Hauksson Kt. 301279-5809 Netfang: bjarni@bmvalla.is			
Undirskrift og kt. höfundar: FÁ BM VALLA Bergþór Helgason 270474-4899			
Bláðritað: A1	MKV: 1:55 1:10	Teknað: BH / GN	Dagur: 30.4.2023
Straumhella 6, Hafnarfjörður Iðnaðarhús - Burðarbol Grunnmynd filigran milliþlata. Járbending í ásteypulagi / efri brún			Teikning nr: B121 vnr: V22-032