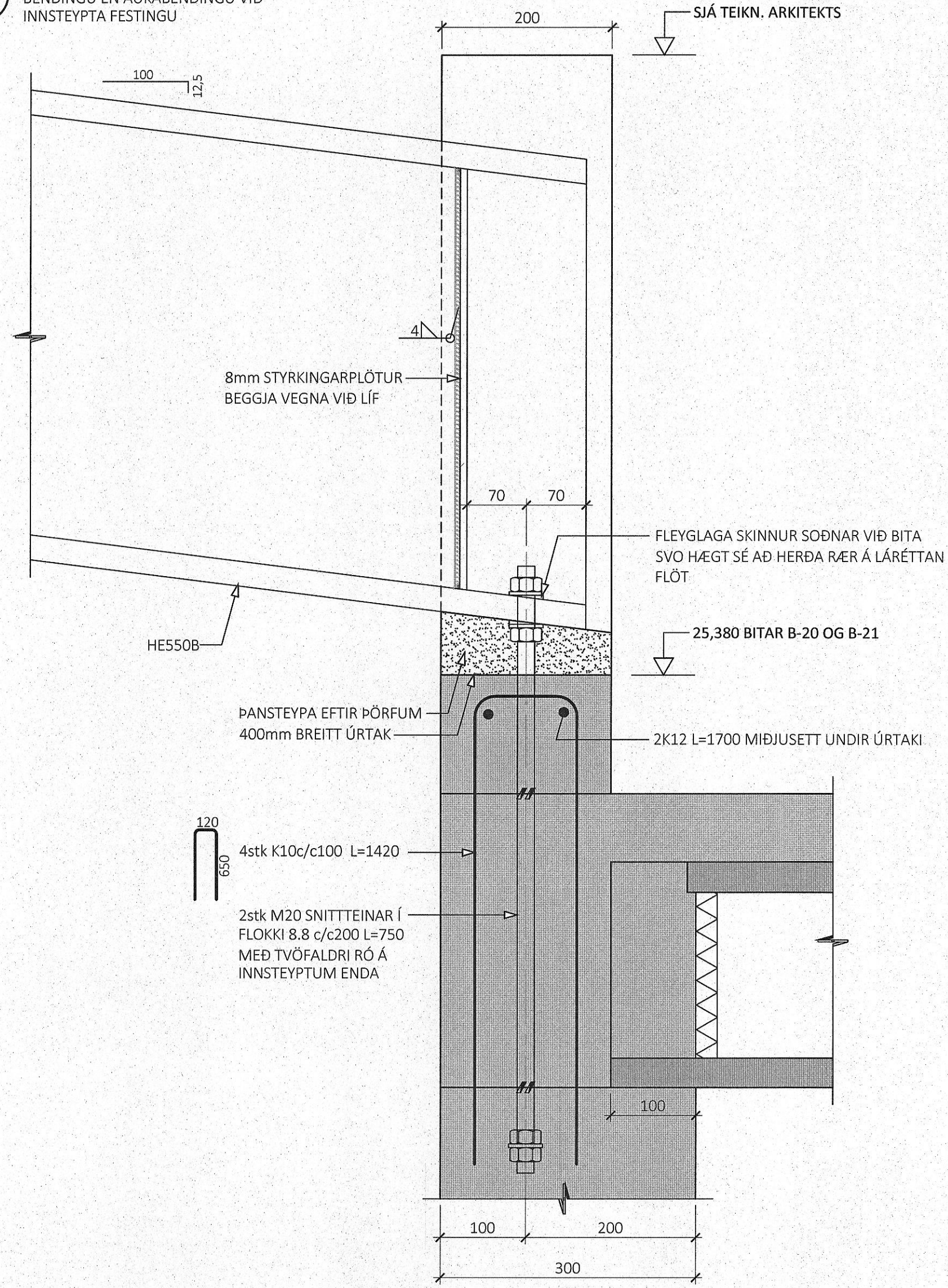
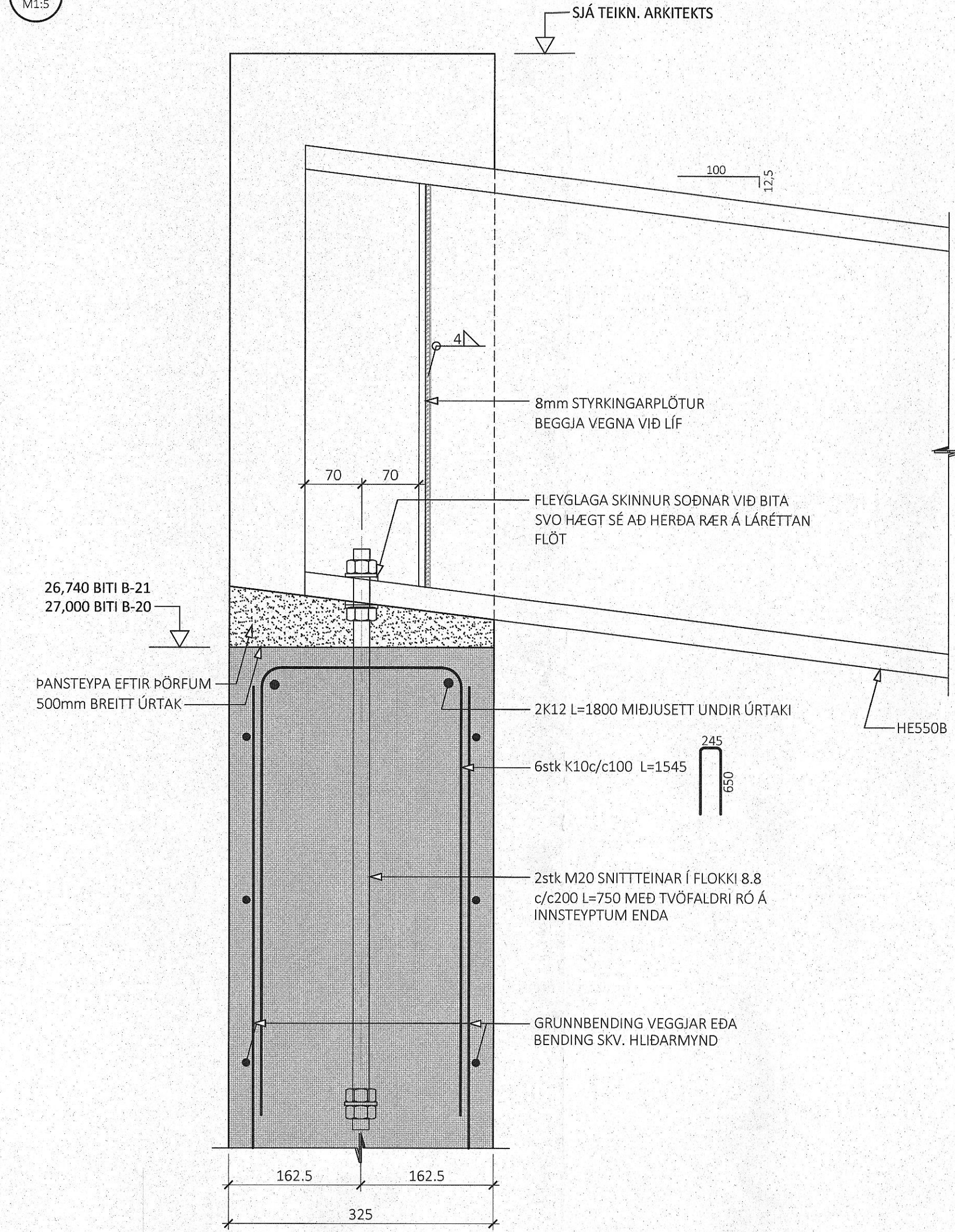


IF30  
M1:5

SIÁ SNIÐ 49/B-2007 FYRIR ALLA ADRA BENDINGU EN AUKABENDINGU VIÐ INNSTEYPTA FESTINGU

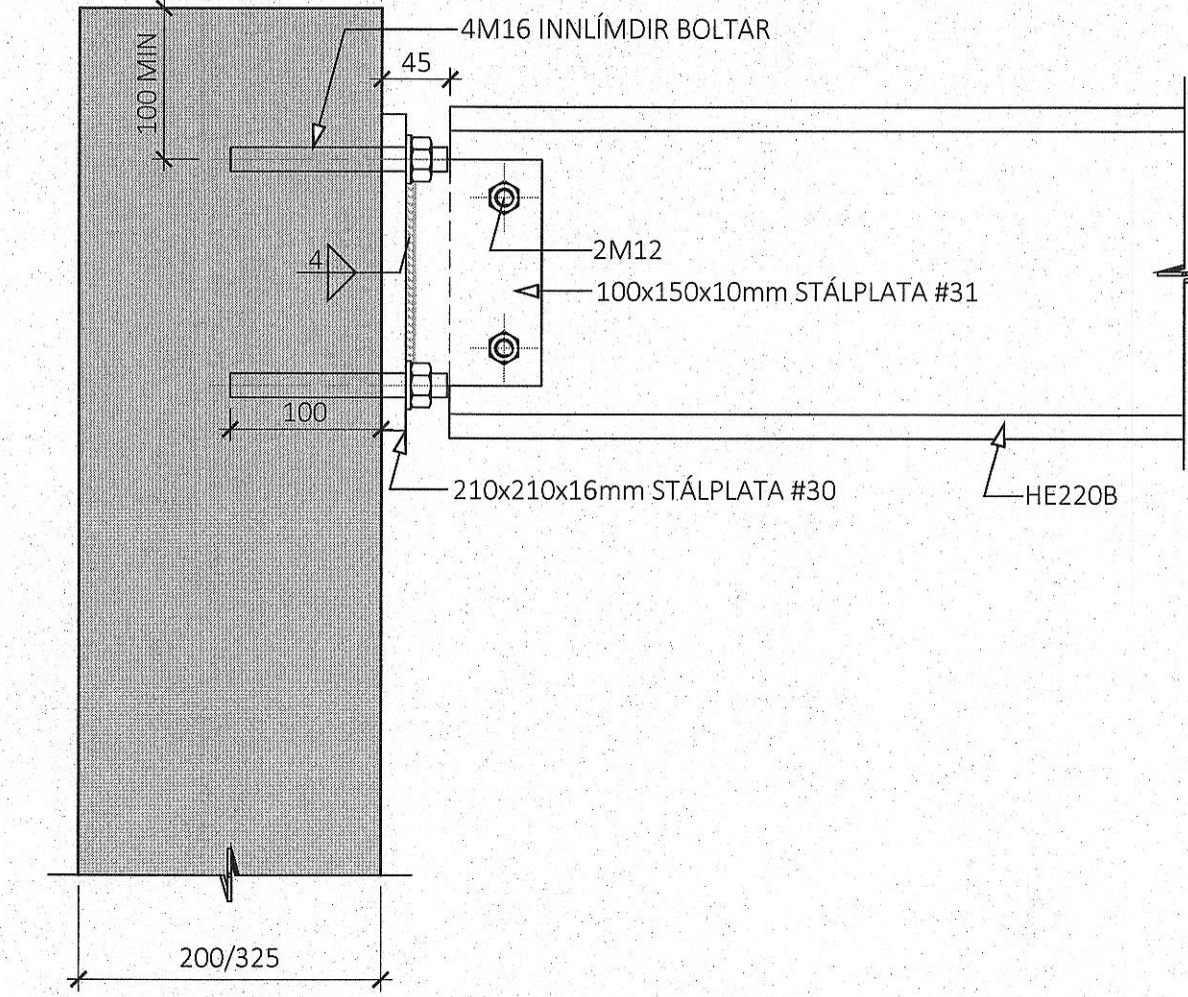


IF31  
M1:5



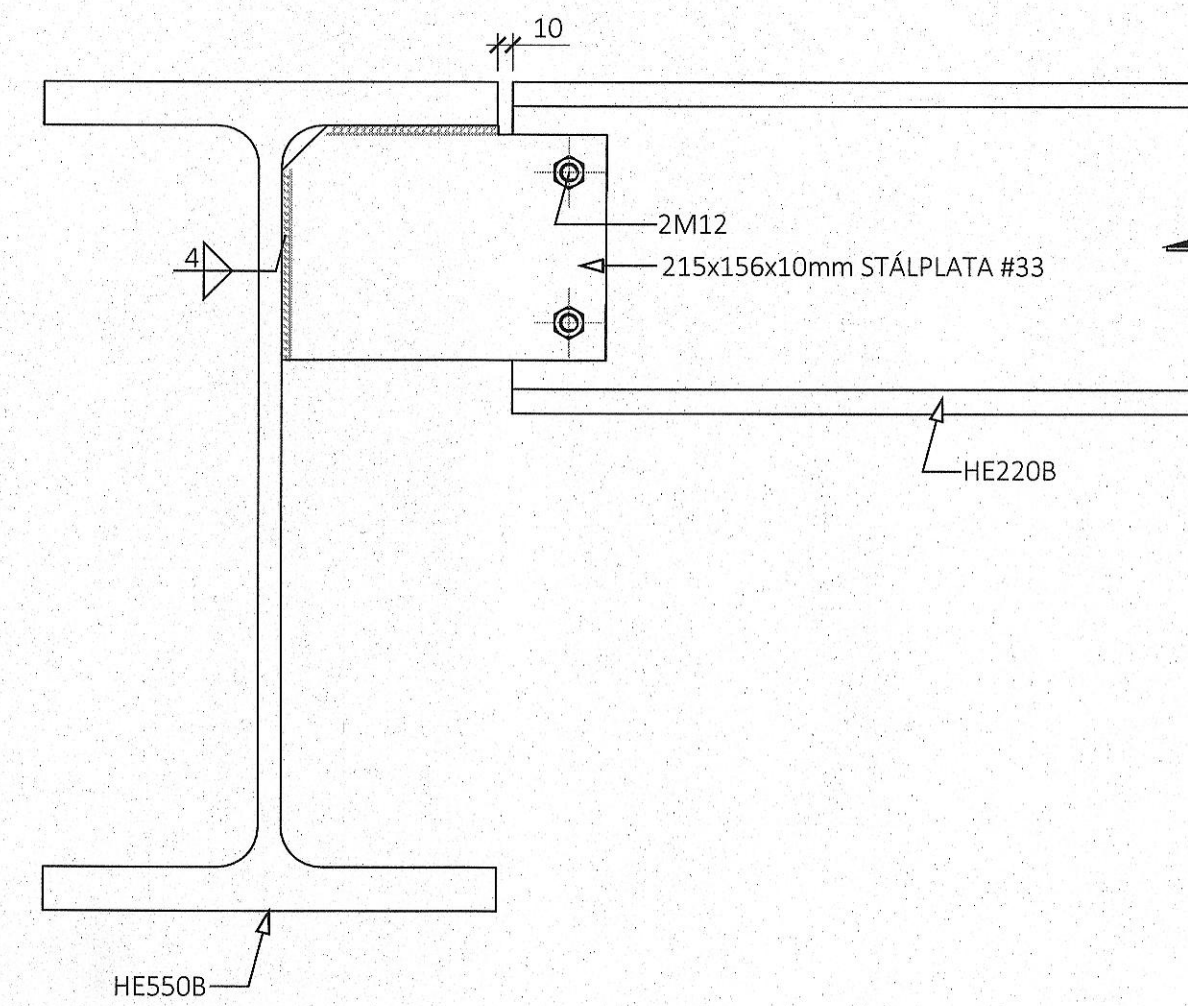
F32  
M1:5

F32' ER MED STÁLPLÖTU #32 Í STAÐ #31



F33  
M1:5

HE220B BITI GETUR ÝMIST VERIÐ BEGGJA VEGNA VIÐ HESS0B BITA EDA ÖÐRU MEGIN - SIÁ NÁNAR Á GRUNNMÝND



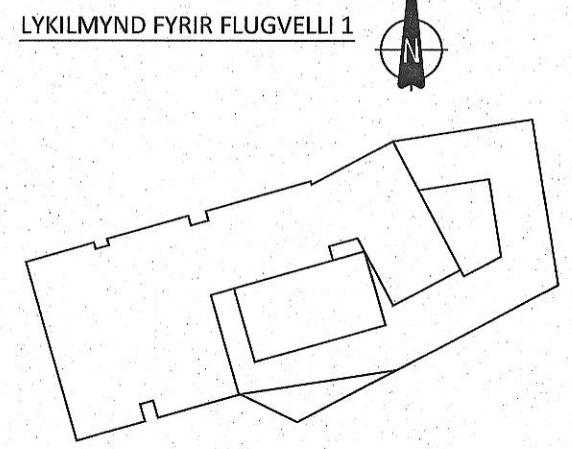
ÁRITUN BYGGINGARFULLTRÚA

Samþykkt þann  
11. ágú. 2023  
f. byggingarfulltrúans í Hafnarfirði  
Róbert A. Róbertsson

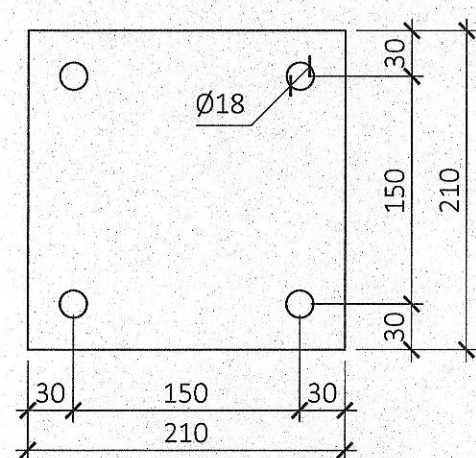
ÁRITUN HÖNNUNARSTJÓRA KT:  
BYGGT Á AÐALUPPDRATTUM DAGSETTUM: 01.09.2022

- ALMENNAR SKÝRINGAR:
- SIÁ FLEIRI ALMENNAR SKÝRINGAR Á TEIKNINGU B-0000
  - ÖLL MÁL ERU Í MILLIMETURM, EN KÖTAR OG HNIÐ ERU Í METRUM

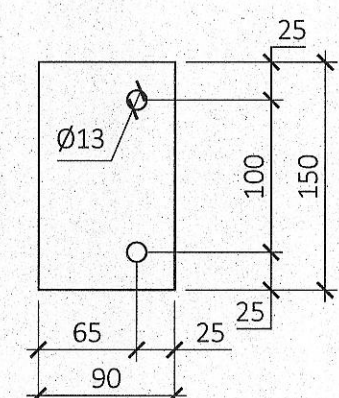
- TÁKN:
- STADSTEYPA
  - FORSTEYPTAR EININGAR
  - NÚVERANDI STEYPA
  - NÚVERANDI SAMLOKUEININGAR Á STÁLGRIND



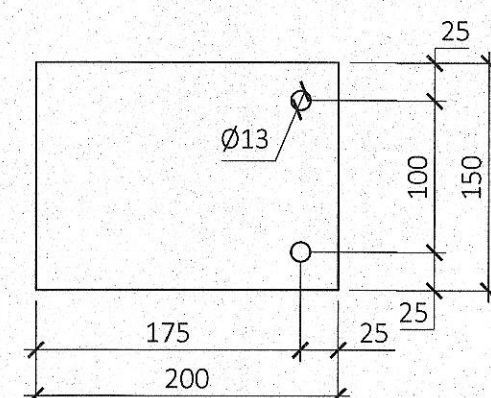
STÁLPLATA #30 t=16mm - M1:5



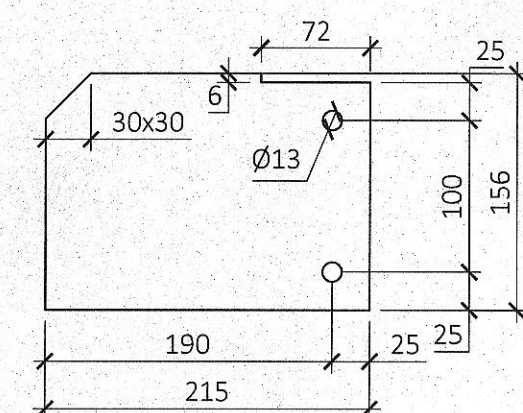
STÁLPLATA #31 t=10mm - M1:5



STÁLPLATA #32 t=10mm - M1:5



STÁLPLATA #33 t=10mm - M1:5



ÚTG. DAGS. SKÝRING

FLUGVELLIR 1  
HAFNARFIRÐI ICELANDAIR

BURÐARVIRKI  
ÞAKGLUGGI 02  
SÉRMYNDIR AF FESTINGUM

SAMÞYKKT: KENNITALA:  
Róbert A. Róbertsson 070970-4149

DAGS. ÚTGÁFU: 26.04.2023 HÖNNUÐUR: HE  
DAGS. BRÉYF: YRIFRIFAÐ AF: GÖS  
MÆLIKVARÐI: 1:5

HANNA  
VERKFRÆÐISTOFA  
21024 B-2031  
VERKNR. NÚMER ÚTG.  
SUBURHRAUNI 10 210 GARDABÆR KT. 631216-0480  
hannaverkis hrund@hannaverkis.is SÍMI: 771-5252