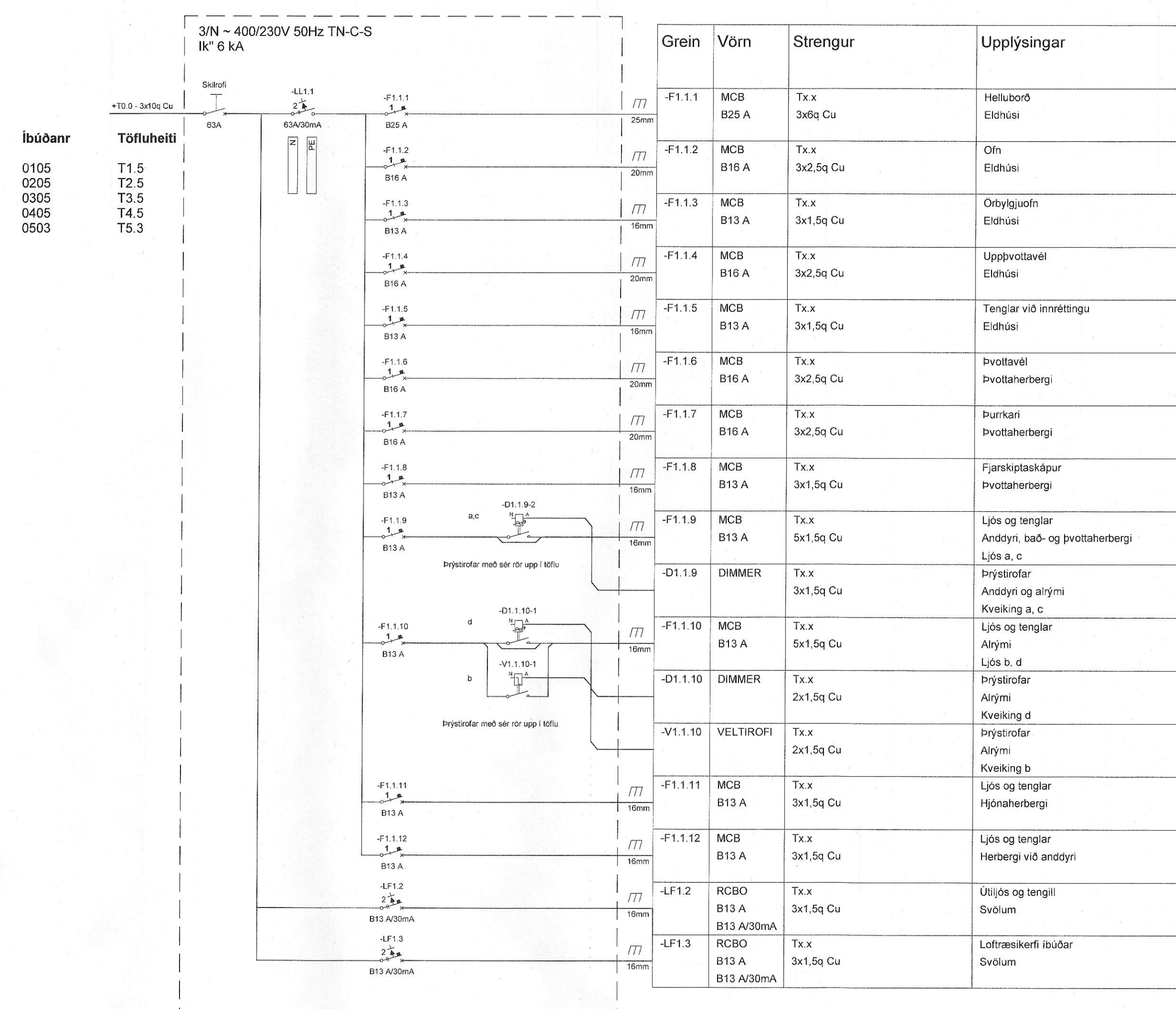
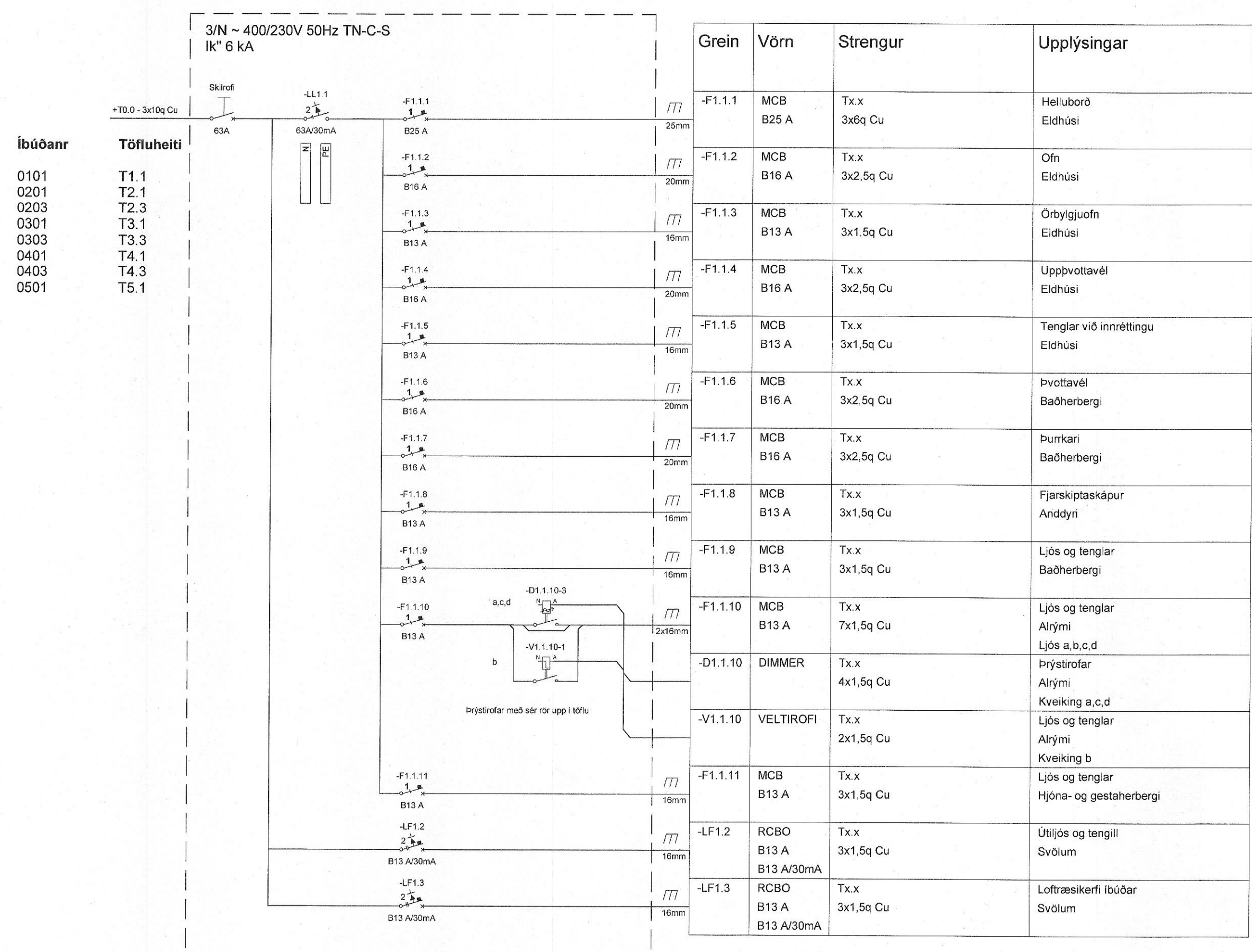
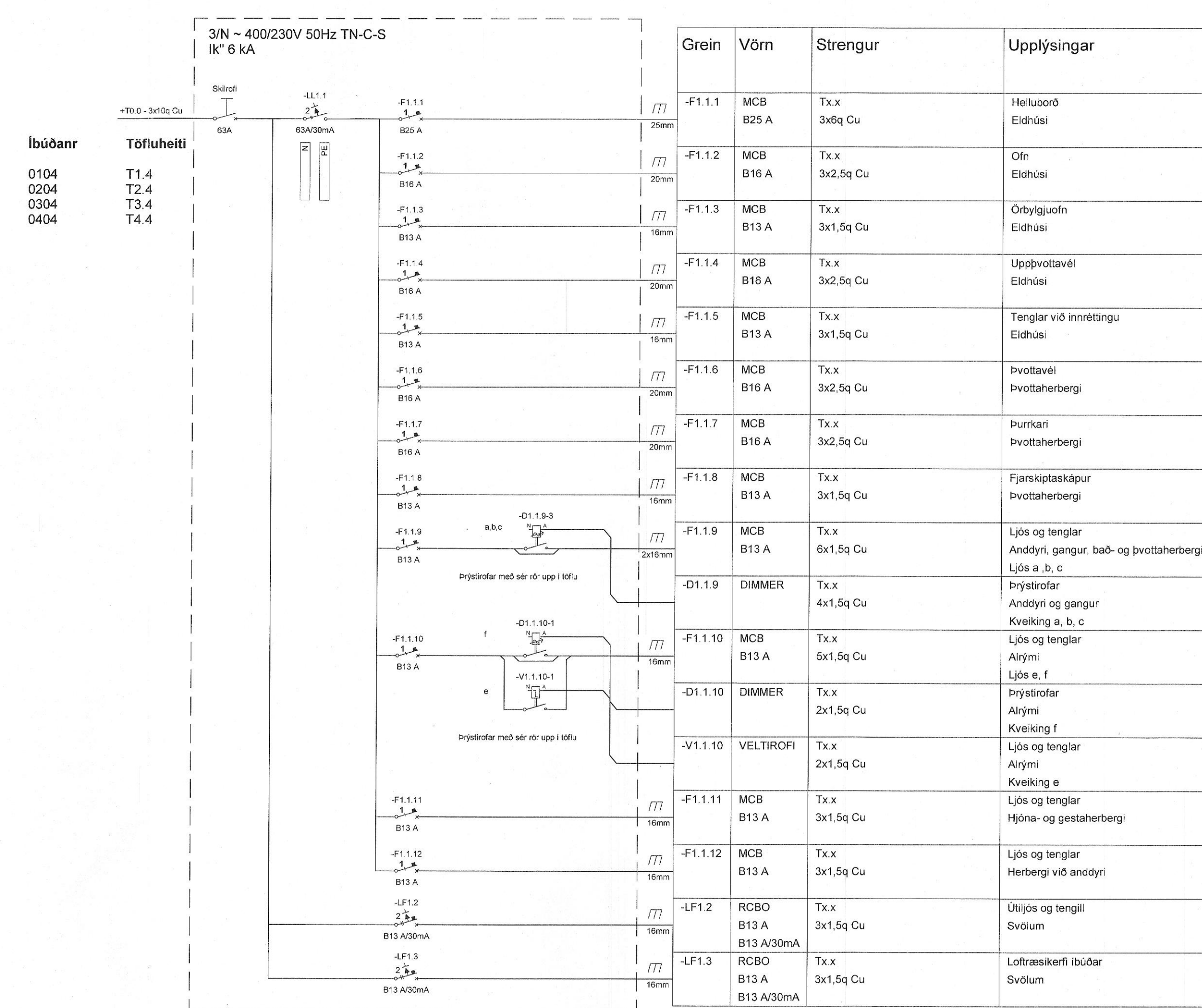
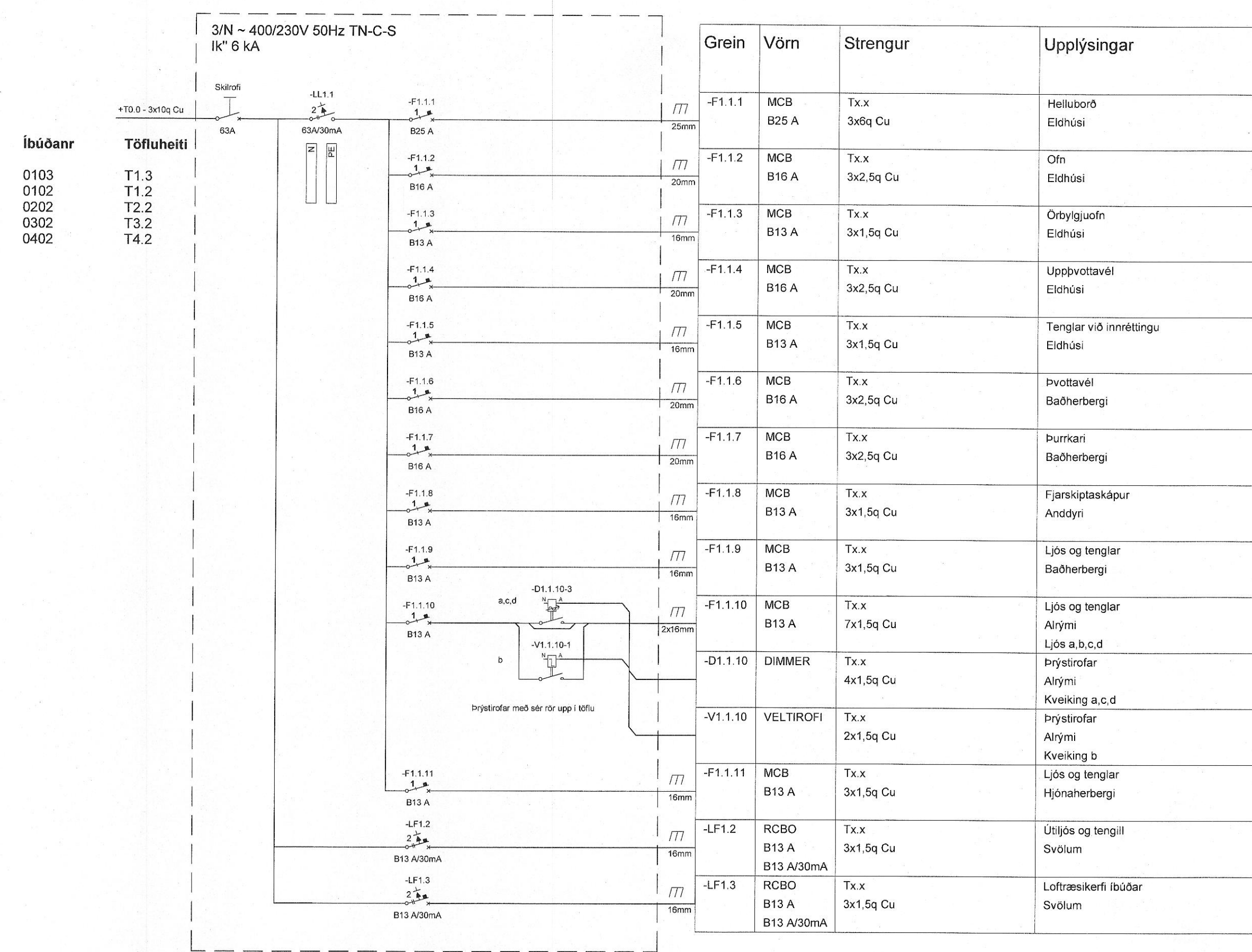


Útg.	Dags.	Skýring	Braf.	Yfirf.
A	16.02.2023	Verkefning	PWM	GES



Hringhamar 31  
221 Hafnarfjörður  
Mhl.01

Rafkerfi  
Einlínunmyndir greinatöflur íbúðum

TEKNI-NÚMUR	BLADSTÆR	HANNAÐ	GES/PWM
100488	A1	TEKNI-MAÐ	LRR/PWM
xx_3_11_07		YRFR-FAÐ	AH

DAÐS: 16.02.2023 MELUKVARI: ÚTGAFA: A

Útgáfunúmer og dagsetning áskuppróttar:  
Höfundur: Gunnar Egill Sverrisson - kt. 220461-5562  
Hönnunarskip: Hallur Kristmundsson - kt. 220573-3899