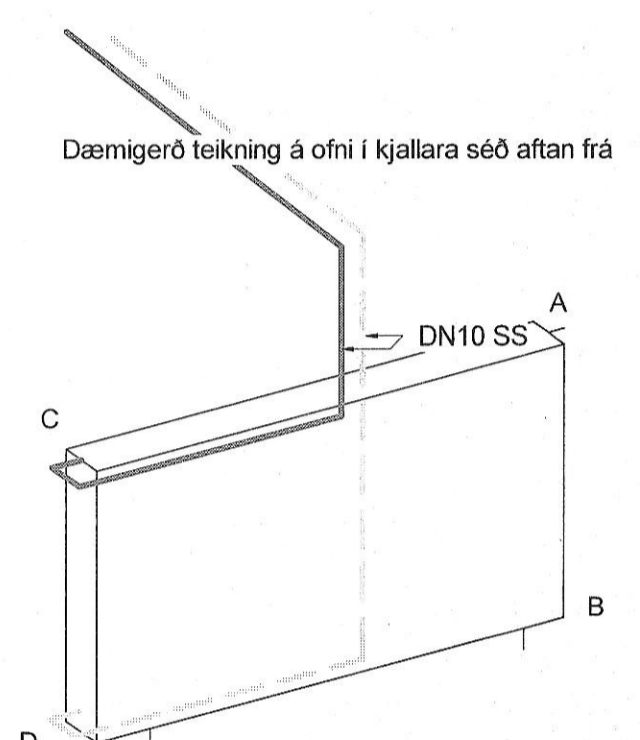


Útg.	Dagur	Skýring	Br. af:	Yfirf.
A	10.02.2023	Verktækning		
B	05.04.2023	Ófhanúmer uppfærð		PKM OIB

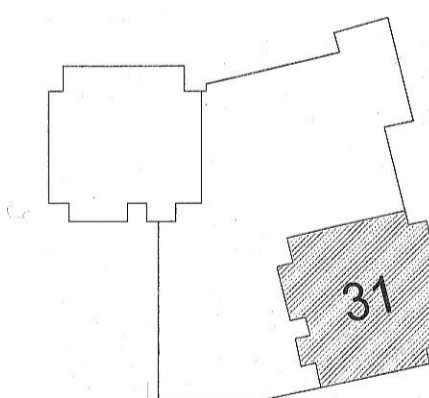


— Gólfhit
— Hitakerfi framrás
— Hitakerfi bakrás

Ómerktur hringur tákna að lagn færist upp eða niður innan hæðar.
Hringur merktur PU, PN eða PU/PN tákna að lagn færist upp eða niður á milli hæða.

HB - Hitablastari 18kW Frico SWH22 eða sambærilegt

T.K - Áætlaður topp kóti
B.K - Botnkóti



Hringhamar 31
221 Hafnarfjörður
Mhl.01
Lagnir og loftræsikerfi
Hitakerfi
Grunnmynd kjallara

TEKNI-NÚMÉR	BLAÐSTÆRÐ	HANNAÐ	PKM
100488	A1	TEKNAÐ	UBB
00_2_43_02	YFRIFRÁÐ	ÓTB	
DAGS	MÆLIKVARÐ	ÚTGÁFA	
10.02.2023	1 : 50	B	

Útgáfunúmer og dagsetning aðalskipráttar: A 31.08.2022
Höfundur: Rúnar H. Steinsén - Kl. 031149-4449
Hönnuðarstjóri: Halldur Kristmundsson - Kl. 220573-3899

