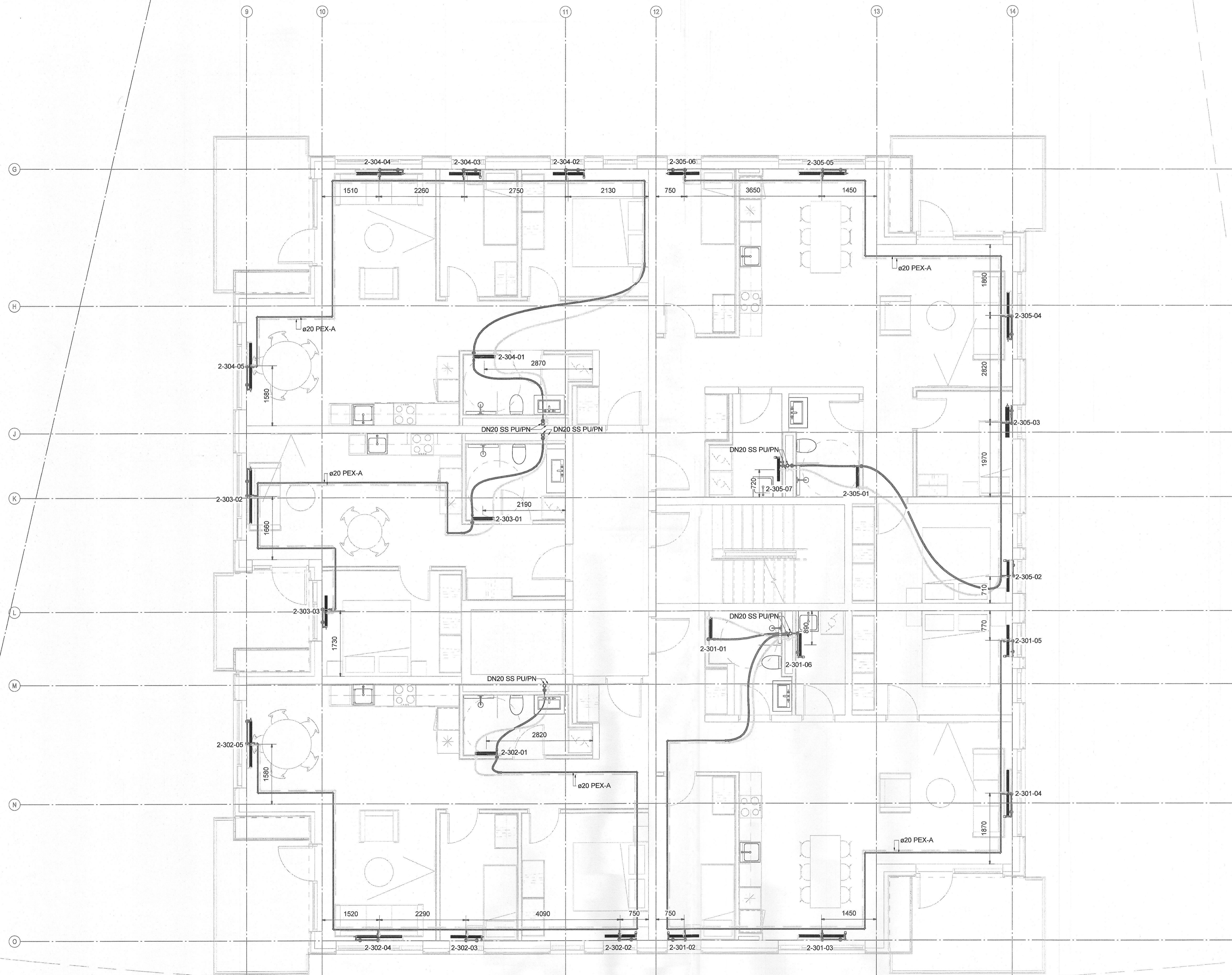
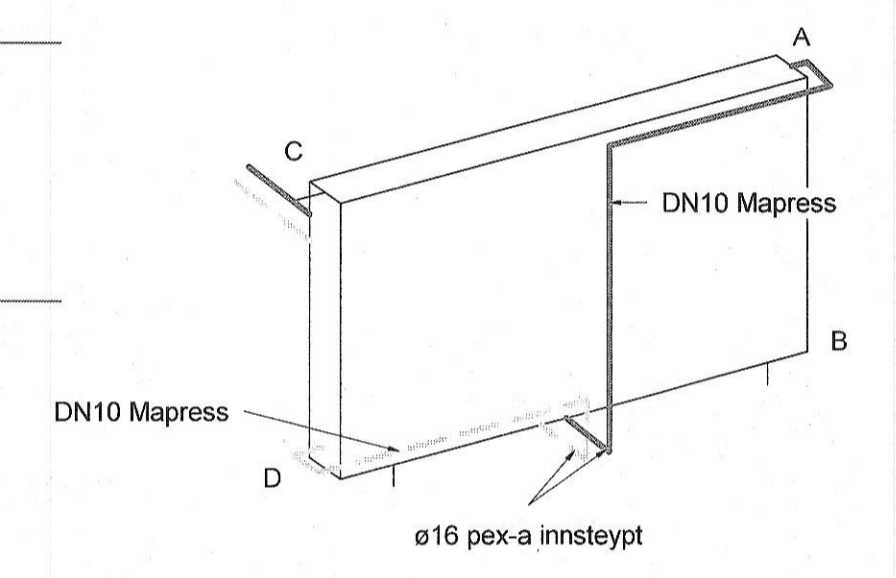


Útg.	Dags.	Skýring	Br. af:	Yfir.
A	17.03.2023	Verkteikning		

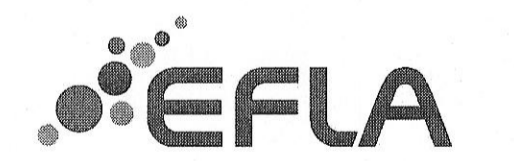
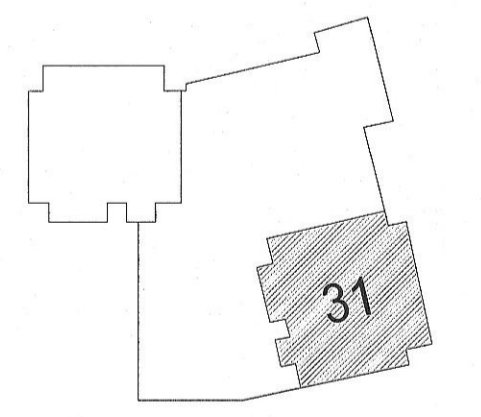


Dæmigerð teikning á ofni séð aftan frá



- Gólfhit
- Hitakerfi framrás
- Hitakerfi bakrás

Ómerktur hringur táknar að lögn færist upp eða niður innan hæðar.
Hringur merktur PU, PN eða PU/PN táknar að lögn færist upp eða niður á milli hæða.
HB - Hitablasari 18kW Frico SWH22 eða sambærilegt
T.K - Ásellaður topp kóti
B.K - Botnkóti



Hringhamar 31
221 Hafnarfjörður
Mhl.01
Lagnir og lofttræsikerfi
Hitakerfi
Grunnmynd 3.Hæð

TEKNIÐMÉR	BLAÐSTÆRD	HANNAÐ	ÞKM
100488	A1		UBB
03_2_43_02			ÖIB
DAGS	MELKVÆRDI	UTGAFA	
17.03.2023	1:50	A	

Útgáfunúmer og dagsetning aðalappóðtitar: A 31.08.2022
Höfundur: Rúnar H. Steinsen - KÍ 031149-4449
Höfundarafi: Hallur Kristmundsson - KÍ 220573-3899

