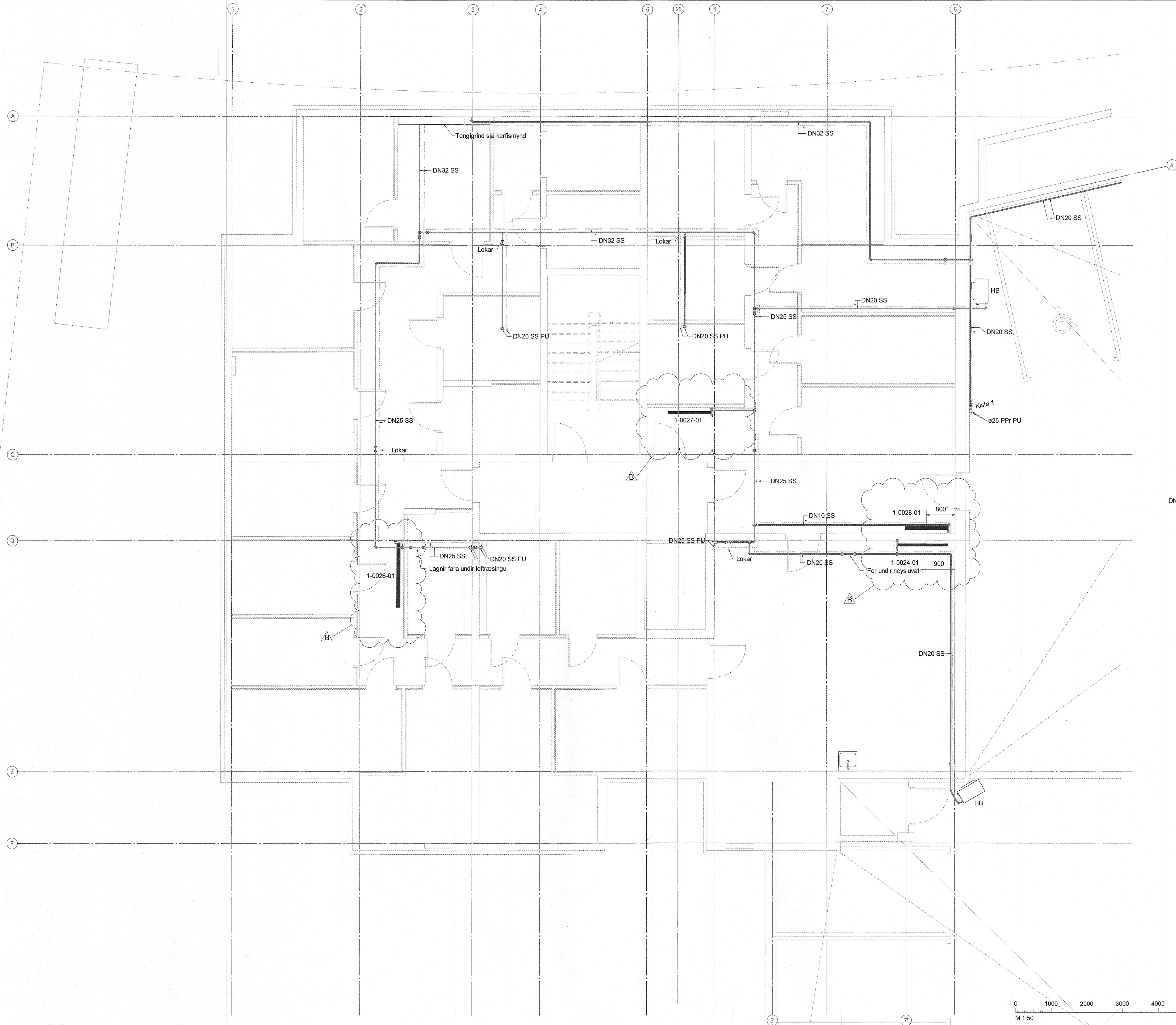
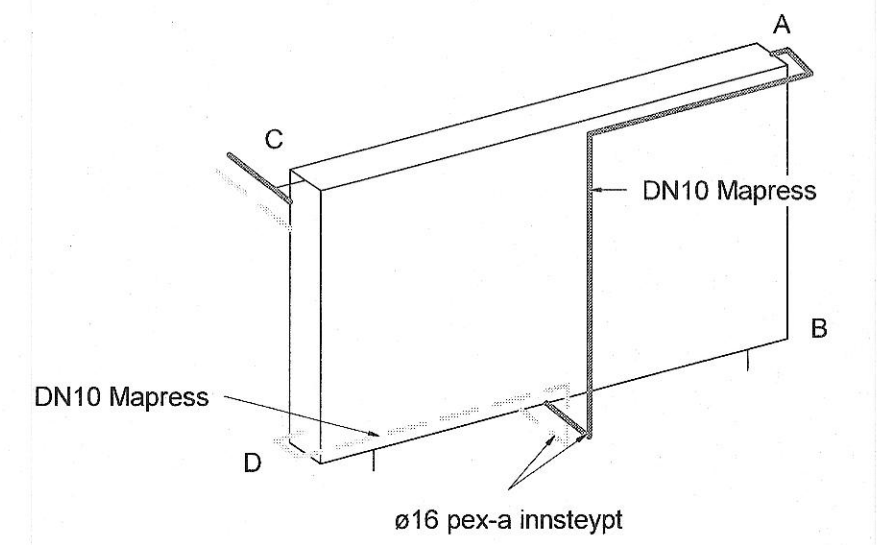


Útg.	Dag.	Verkefning	Skýring	Br.af:	Yfirf.
A	01.02.2023	Verkefning		DKM	ÖIB
B	05.04.2023	Öfnúmer uppfærð		DKM	ÖIB



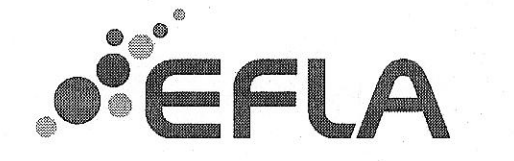
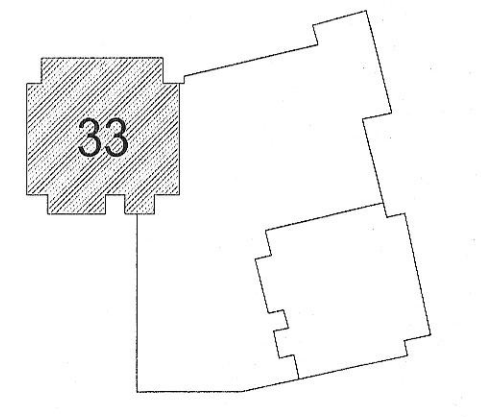
Dæmigerð teikning á ofni séð aftan frá



- Gólfhit
- Hitakerfi framrás
- Hitakerfi bakrás

Ómerktur hringur táknar að lagn færist upp eða niður innan hæðar.
Hringur merktur PU, PN eða PU/PN táknar að lagn færist upp eða niður á milli hæða.

HB - Hitablastari 18kW Frico SWH22 eða sambærilegt
T.K - Áætlaður topp kóti
B.K - Botnkóti



Hringhamar 33
221 Hafnarfjörður
Mhl.02
Lagnir og loftræsikerfi
Hitakerfi
Grunnmynd kjallara

TEKNIÐMÉR	BLASTJÆRÐ	HANNAÐ	DKM
100488	A1	TEKNAÐ	UBB
00_2_43_01		YFRIFARÐ	ÖIB
DAGS	MELKVARÐI	ÚTGAFA	
01.02.2023	1 : 50	B	

Útgáfunúmer og dagsetning aðskipdráttar: A 31.08.2022
Höfundur: Rómar H. Steinsen - Kt. 031149-4448
Hönnunarsjón: Halldur Kristmundsson - Kt. 220573-3899

