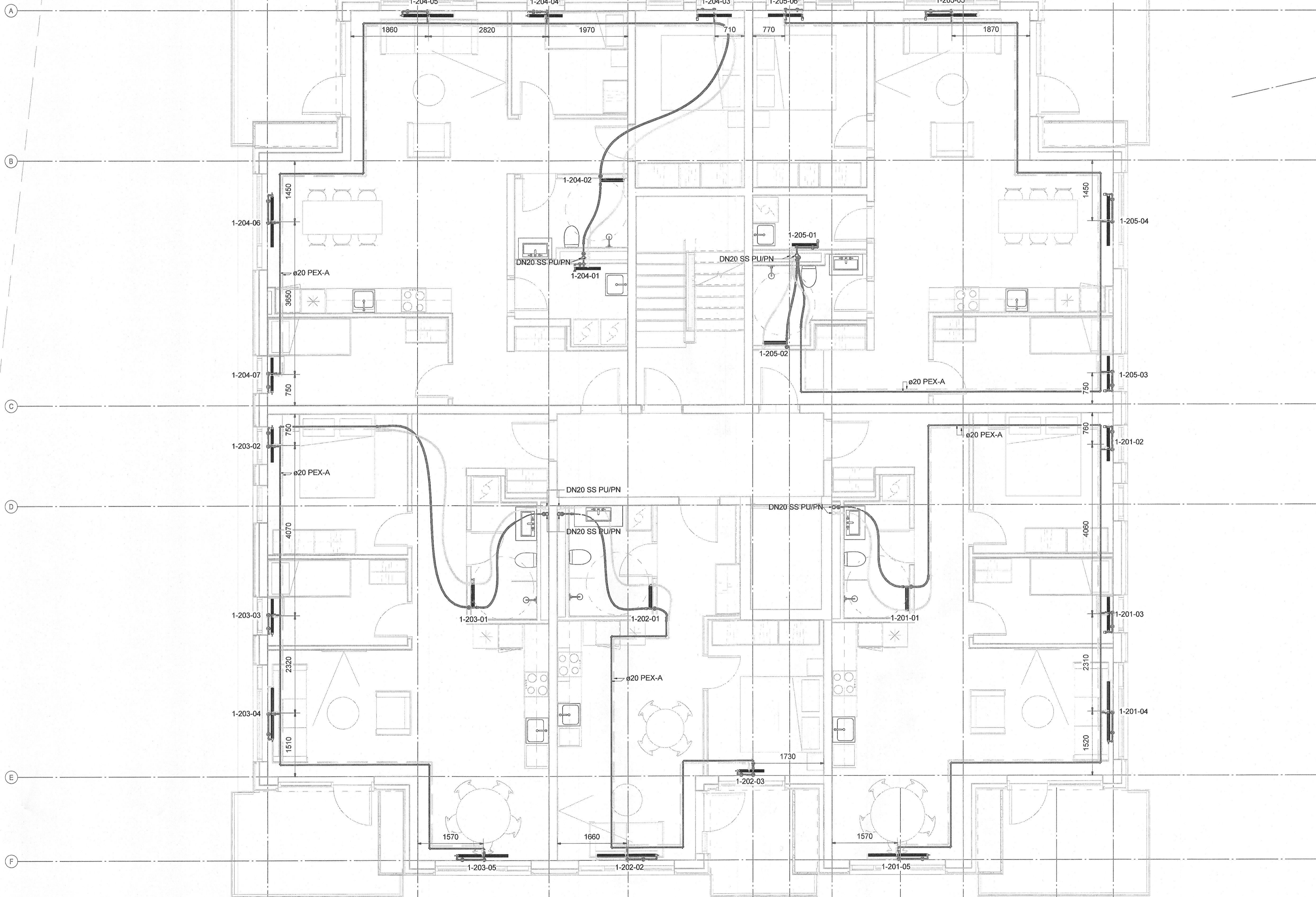
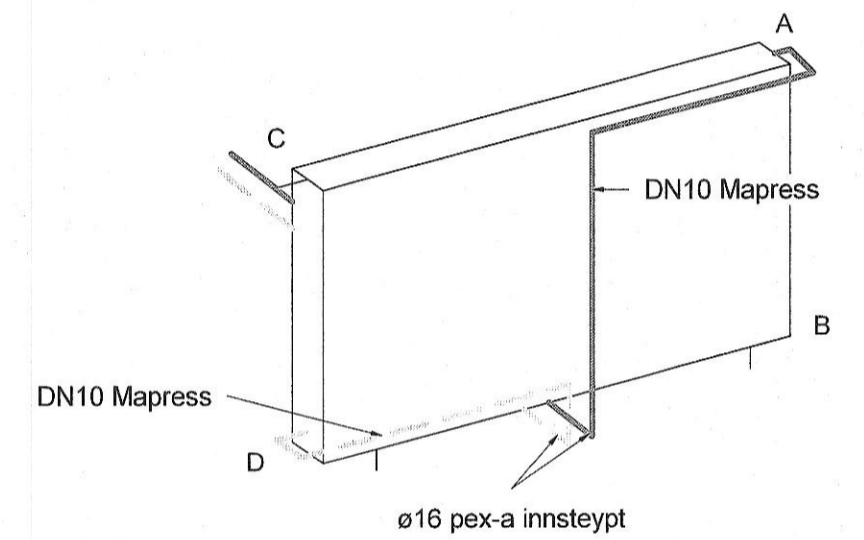


Útg.	Dags.	Skýring	Br. af:	Yfir.
A	03.03.2023	Verkefning		



Dæmigerð teikning á ofni séó aftan frá

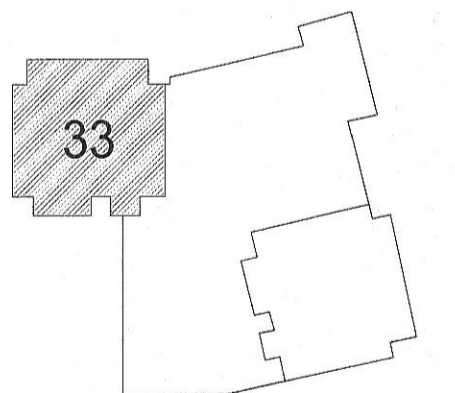


- Gólfhiti
- Hitakerfi framrás
- Hitakerfi bakrás

Ómerktur hringur táknar að lög्न færast upp eða niður innan hæðar.
Hringur merktur PU, PN eða PU/PN táknar að lög्न færast upp eða niður á milli hæða.

HB - Hitablastari 18kW Frico SWH22 eða sambærilegt

T.K - Ætlaður topp kóti
B.K - Botnkóti



Hringhamar 33
221 Hafnarfjörður
Mhl.02
Lagnir og loftræsikerfi
Hitakerfi
Grunnmynd 2.Hæð

TEKNIÐUMER	BLAÐSTÆRD	HANNAD	PKM
100488	A1	TEKNAÐ	UBB
02_2_43_01		YFIRFARIR	OIB
DAGS	MÆLIKVARDI	ÚTGÁFA	
03.03.2023	1 : 50	A	

Útgáfunúmer og dagsetning áskjaldráttar: A 31.08.2022
Höfundur: Rúnar H. Steinsen - KÍ 031149-444
Hönnuð: Hallur Kristmundsson - KÍ 220573-3899

