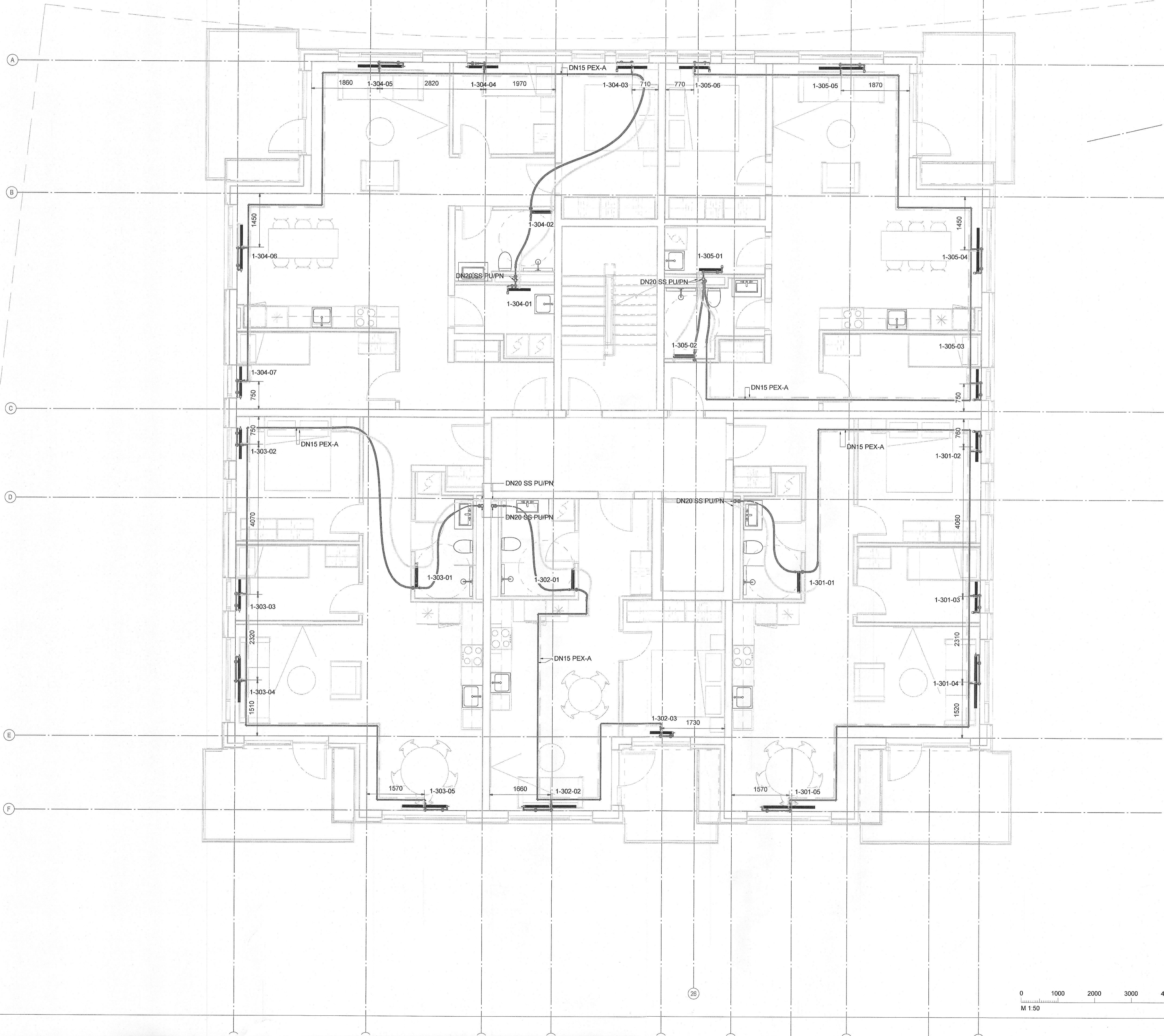
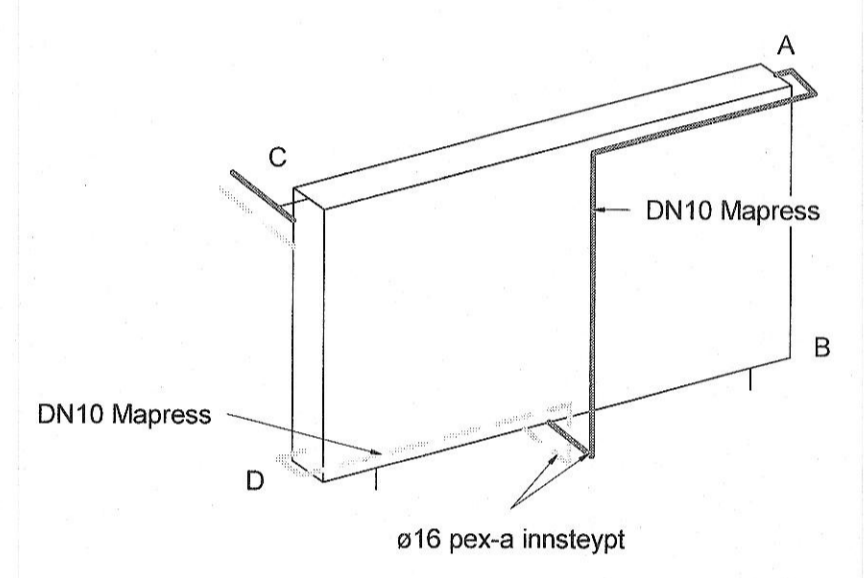


Útg.	Dags.	Skýring	Br. af: Yfirf.
A	03.03.2023	Vérktekning	



Dæmigerð teikning á ofni séð aftan frá

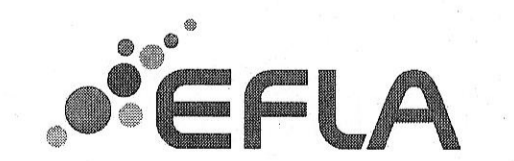
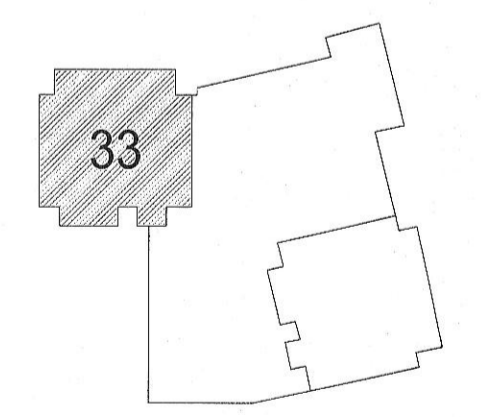


- Gólfhliti
- - - Hitakerfi framrás
- - - Hitakerfi bakrás

Ómerktur hringur táknar að lögn færist upp eða niður innan hæðar.
Hringur merktur PU, PN eða PU/PN táknar að lögn færist upp eða niður á milli hæða.

HB - Hitabílsari 18kW Frico SWH22 eða sambærilegt

T.K - Áætlaður topp kóti
B.K - Botnkóti



Hringhamar 33
221 Hafnarfjörður
Mhl.02

Lagnir og loftræsikerfi
Hitakerfi
Grunnmynd 3.Hæð

TEKNI-NÚMÉR	BLAÐSTÆRÐ	HANNAÐ	ÞK/M
100488	A1	TEKNAÐ	UBB
03_2_43_01		YFRIFARÐ	ÖIB

DAGS	MÆLKVARDI	ÚTGÁFA
03.03.2023	1 : 50	A

Útgáfunúmer og dagsending aðskiptidátur: A 31.08.2022
Höfundur: Rúnar H. Steinsen - Kf. 031149-4449
Hönnunarsjón: Hallur Kristmundsson - Kf. 220573-3899

