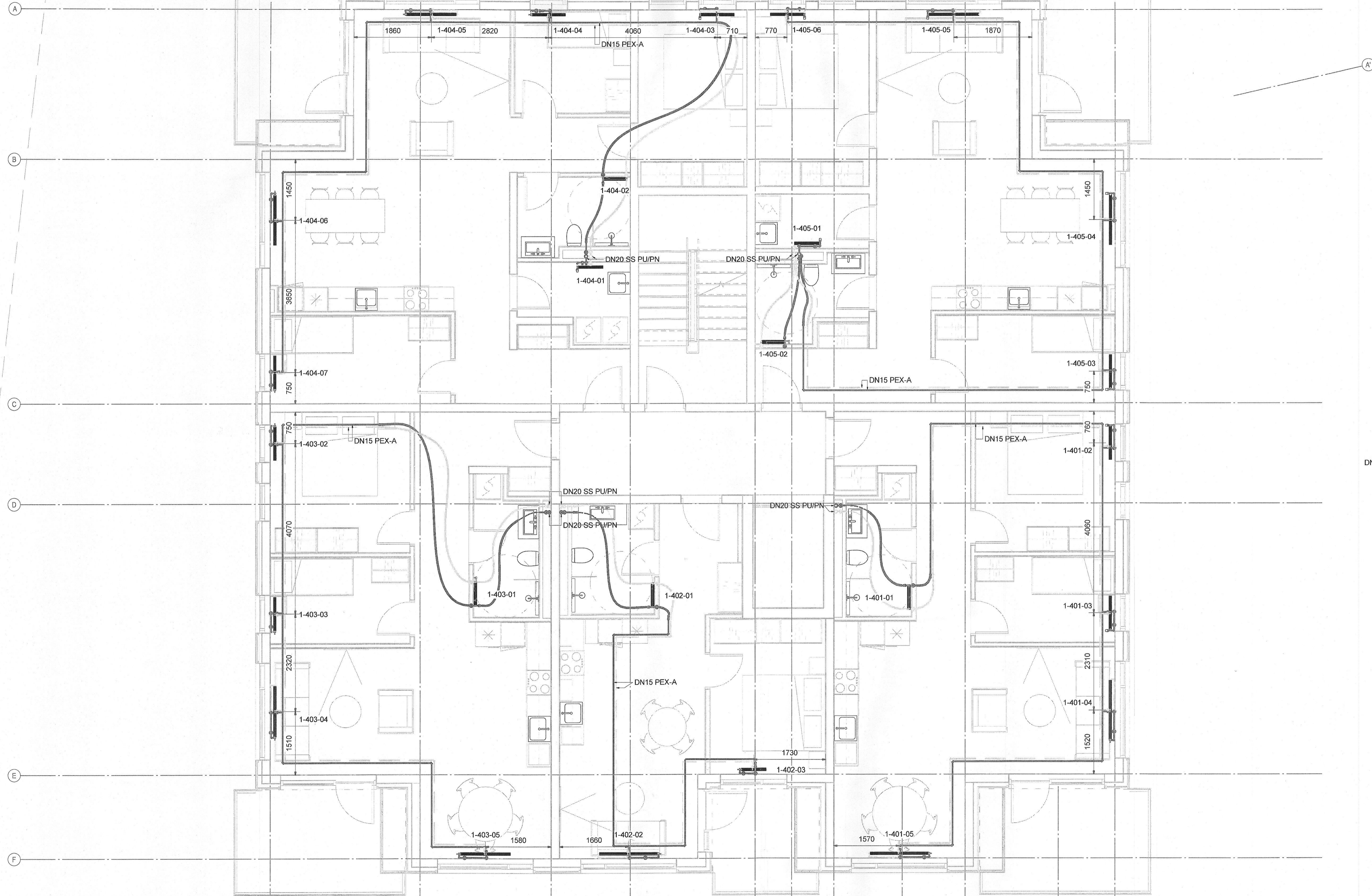
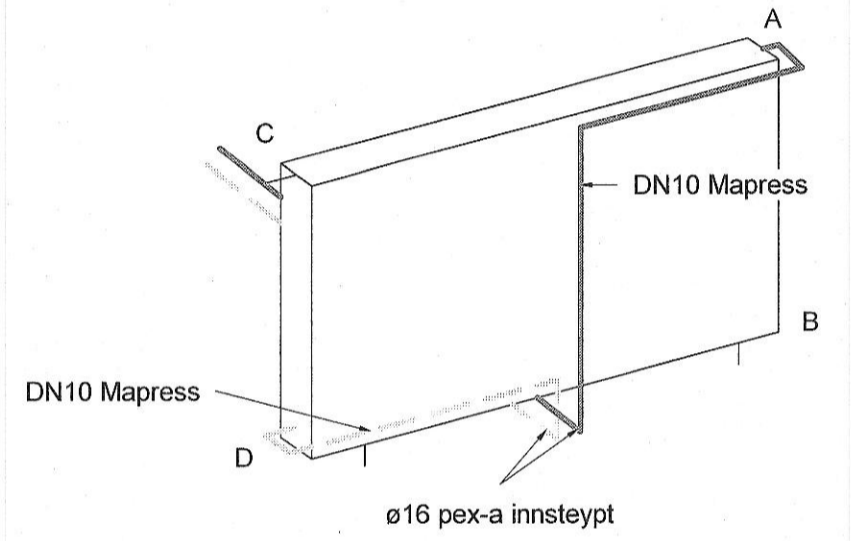


Útg.	Dags.	Skýring	Br.afi:	Yfirt.
A	03.03.2023	Verkefiteikning		



Dæmigerð teikning á ofni séð aftan frá

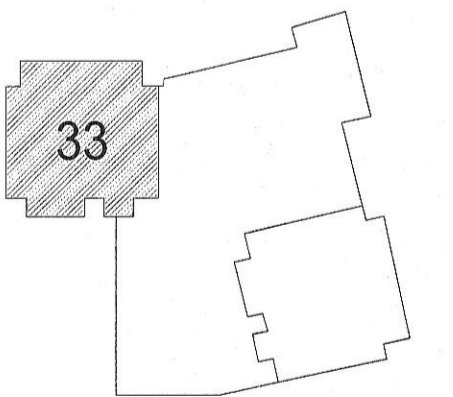


- Gólfhiti
- Hitakerfi framrás
- Hitakerfi bakrás

Ómerktur hringur táknar að lagn færast upp eða niður innan hæðar.  
Hringur merktur PU, PN eða PU/PN táknar að lagn færast upp eða niður á milli hæða.

HB - Hitabláslari 18kW Frico SWH22 eða sambærilegt

T.K - Áætlaður topp kóti  
B.K - Botnkóti



Hringhamar 33  
221 Hafnarfjörður  
Mhl.02  
Lagnir og loftræsikerfi  
Hitakerfi  
Grunnmynd 4.Hæð

TEKNIJÁMÉR	BLADSTÆRÐ	HANNAÐ	PHM
100488	A1	TEKNAÐ	UBS
04_2_43_01	YFIRFARID	ÖB	
DAGS.	MELKVARIÐ	ÚTGÁFA	
03.03.2023	1 : 50	A	

Útgáfunúmer og dagsetning áðauppristar: A 31.08.2022  
Höfundur: Rúnar H. Steinsen - Kl. 031148-4449  
Hönnunarstjóri: Hallur Kristmundsson - Kl. 220573-3899

