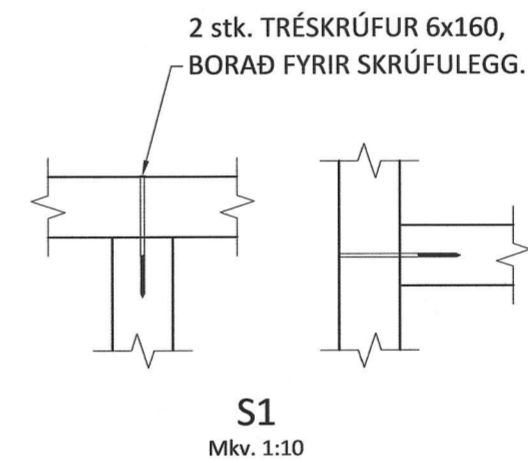
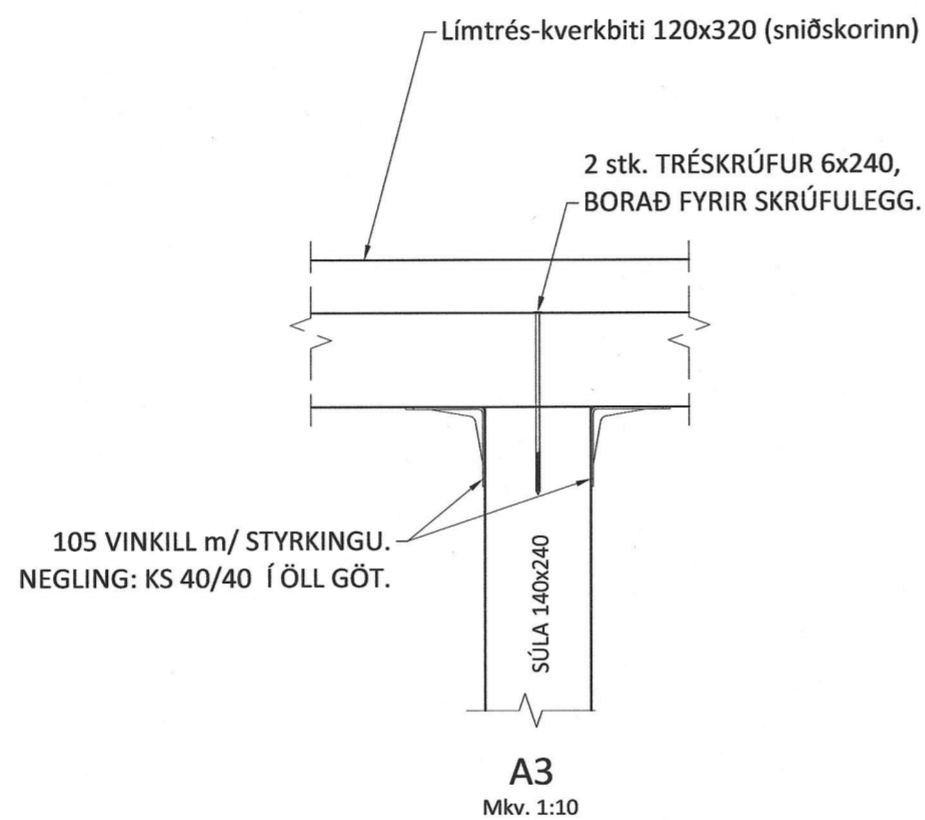
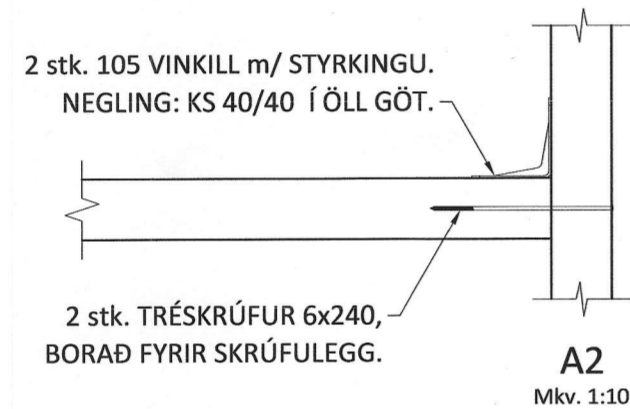
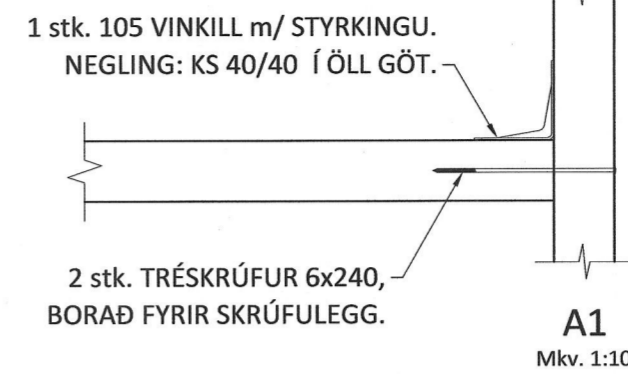
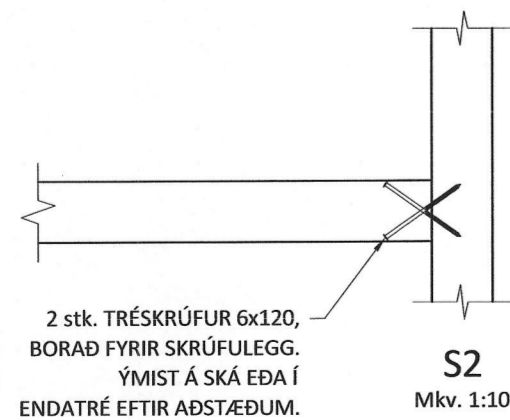


Boltast saman með:
4 stk. borðaboltum M16x170
2 stk. stálboltum M16x120



ALMENN ÚTFÆRSLA MINNI TENGINGA



Samþykkt þann
21. ágú. 2023
fh. byggingarfulltrúans í Hafnarfirði
Róbert A. Róbertsson

Ú1	11.01.23	GRG	Frumútgáfa
Útgáfa:	Dagsetn:	Af:	Skýring:

CEDRUS EHF.
TEIKNI- OG VERKFRÆÐIÞJÓNUSTA
MIÐTÚN 20, 800 SELFOSS, S: 482-1166
WWW.CEDRUS@SIMNET.IS S: 863-3004

Dofrahella 8
221 Hafnarfjörður
Iðnaðarhús

Teiknínúmer:
211-02

Burðarvirki:
Festingar

Mælikvarði:
1:10

Teiknað: Gísli Rafn Gylfason Frumstærð teikningar: A2

Hönnunarstjóri: Valur Arnarson 051073-5099

Dagsetning: 11.01.2023 Verknúmer: 22 008

Áritun hönnuðar: Valur Arnarson 051073-5099