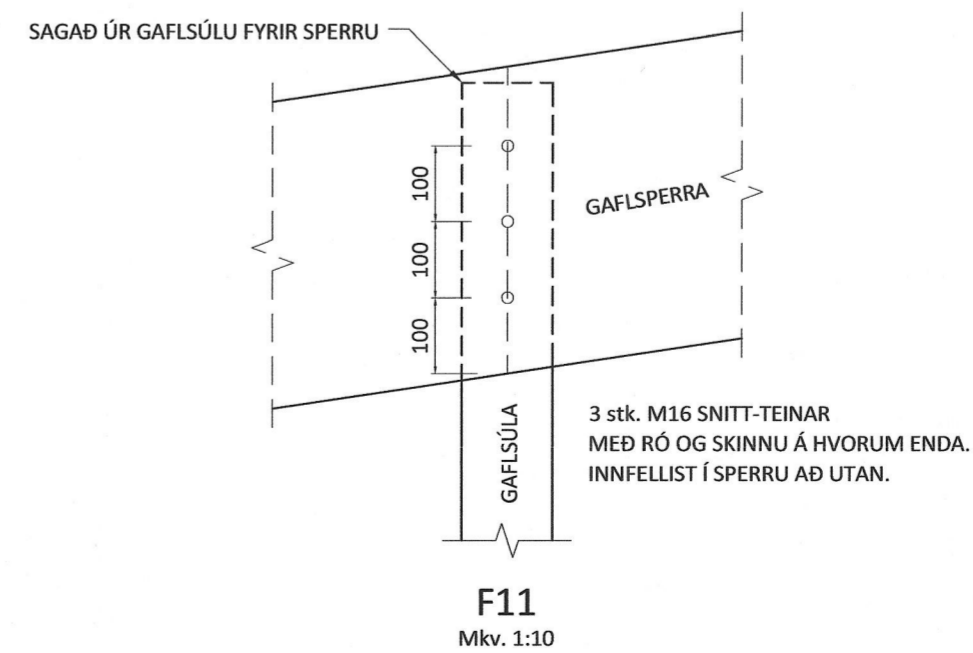
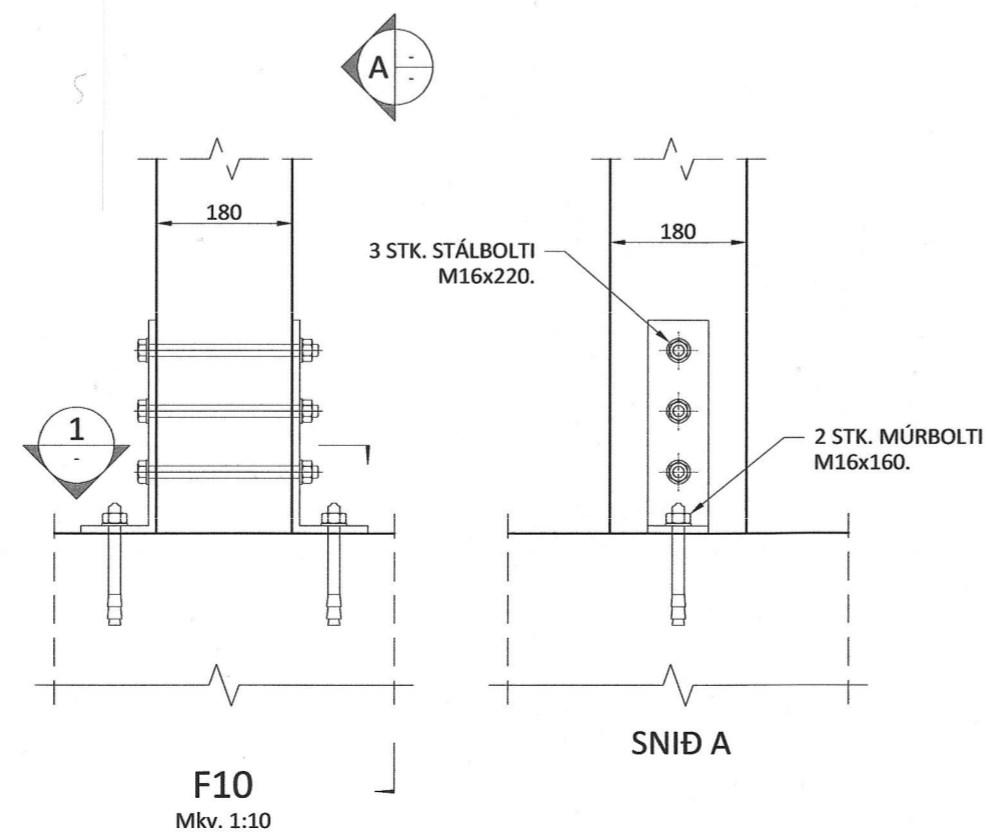
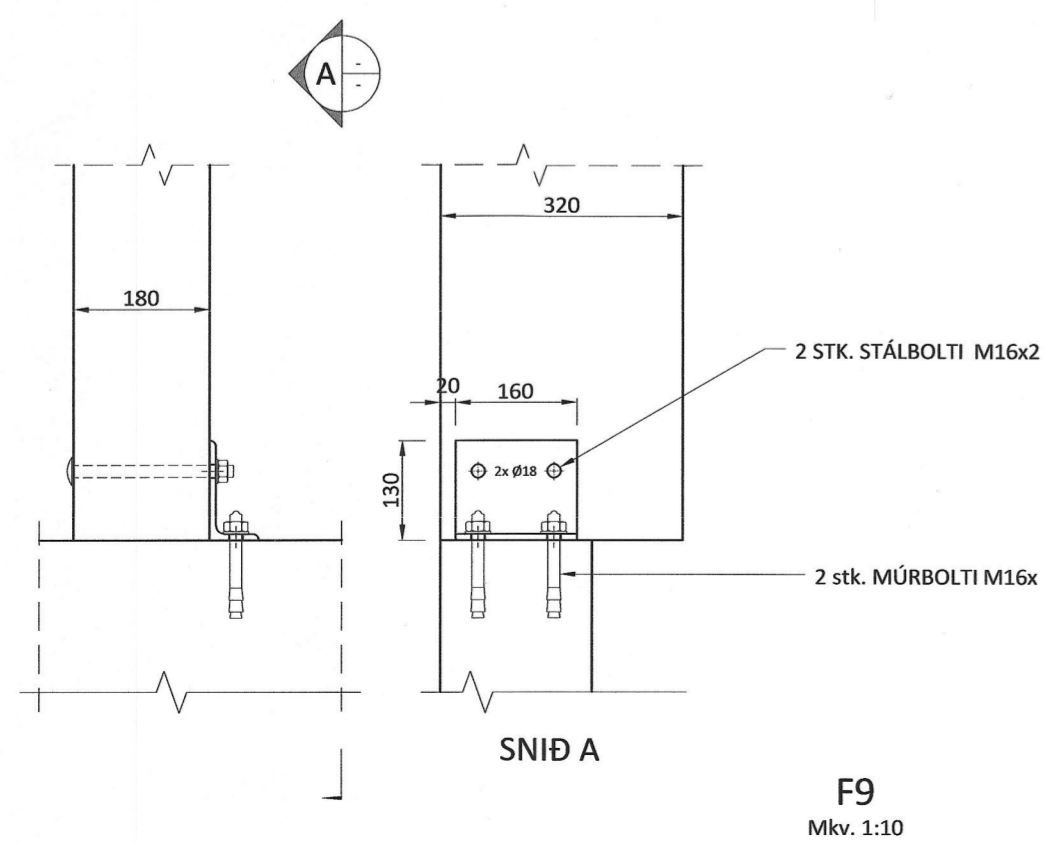
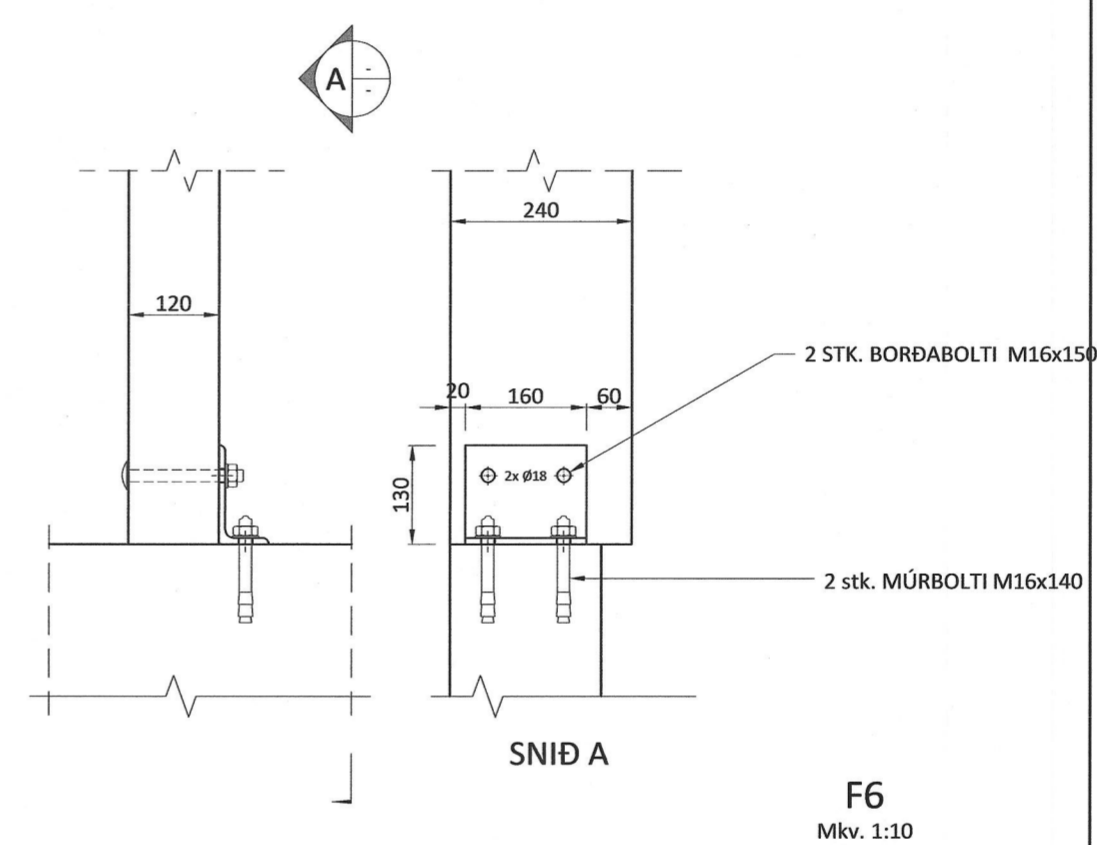
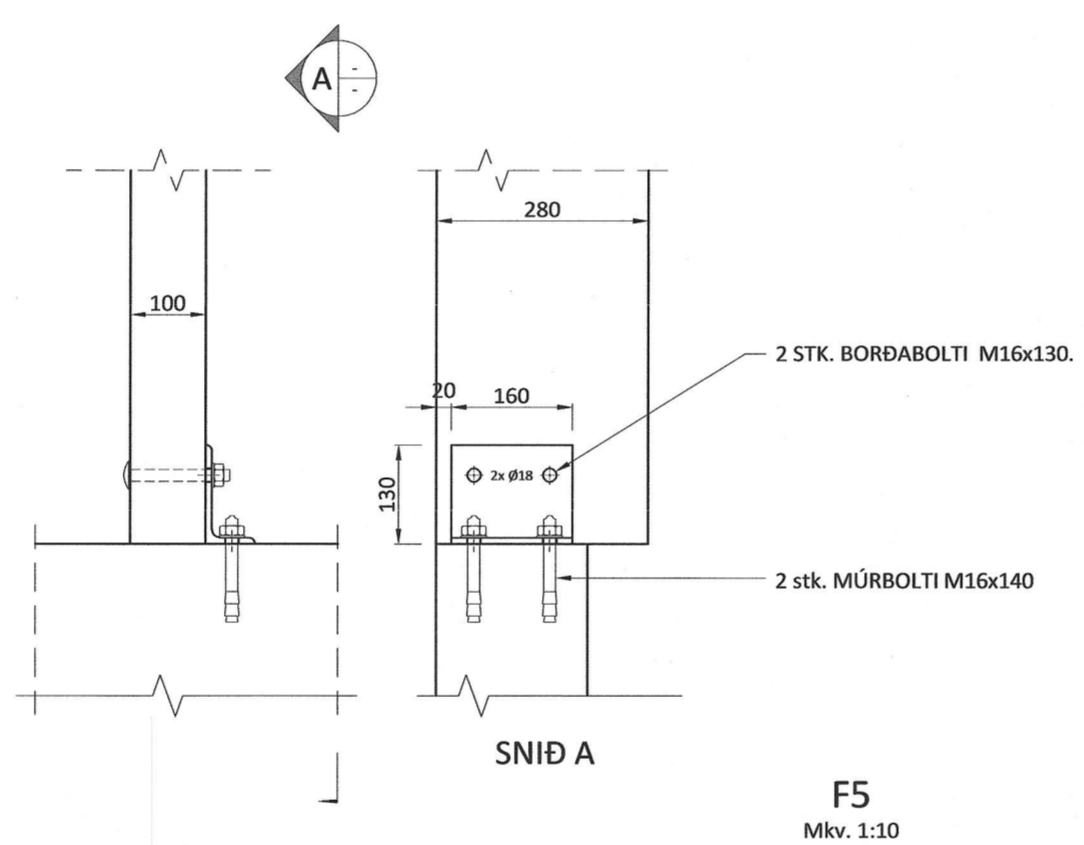
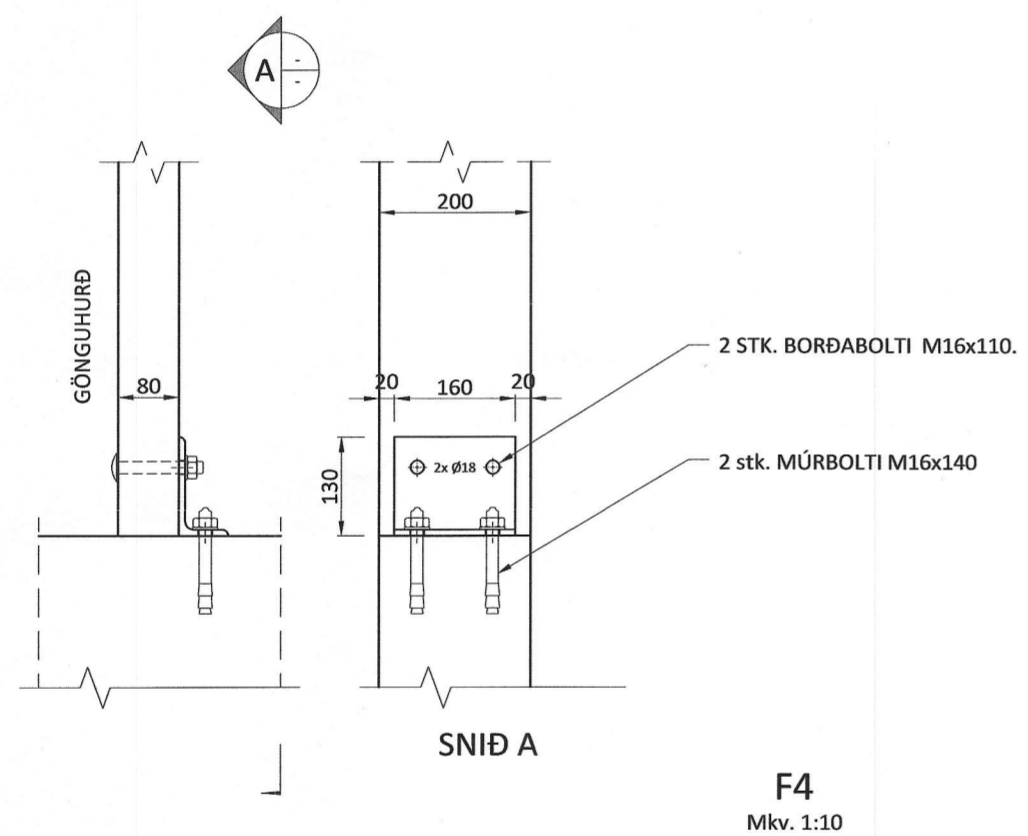
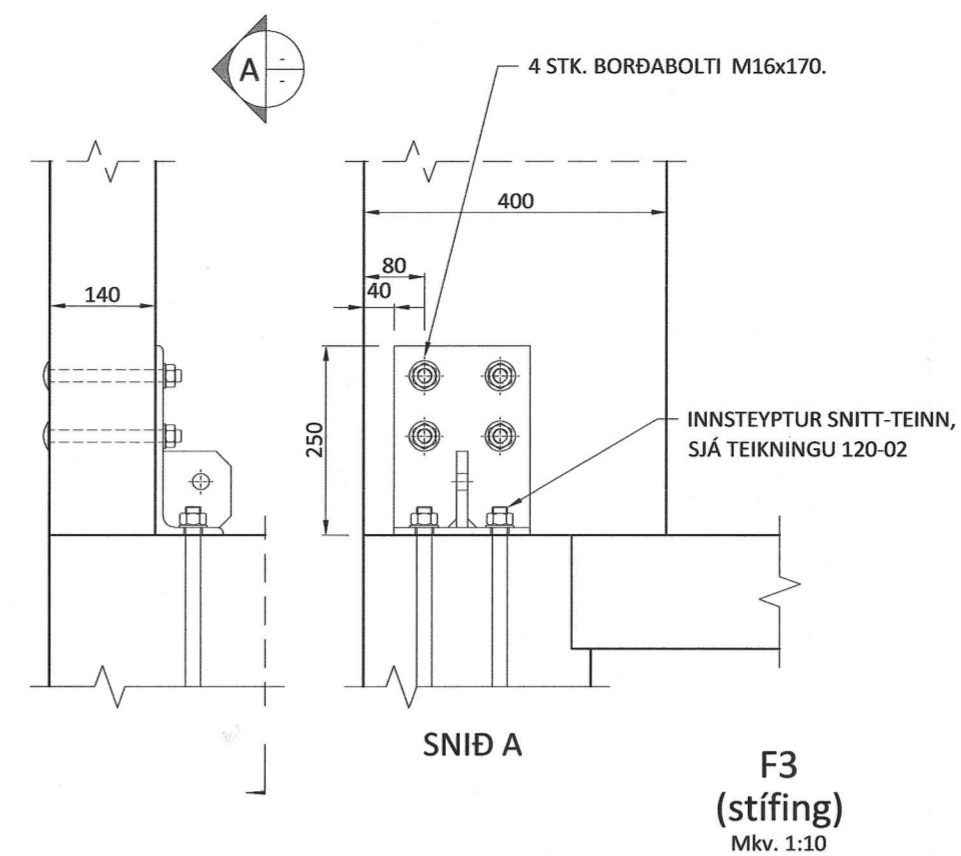
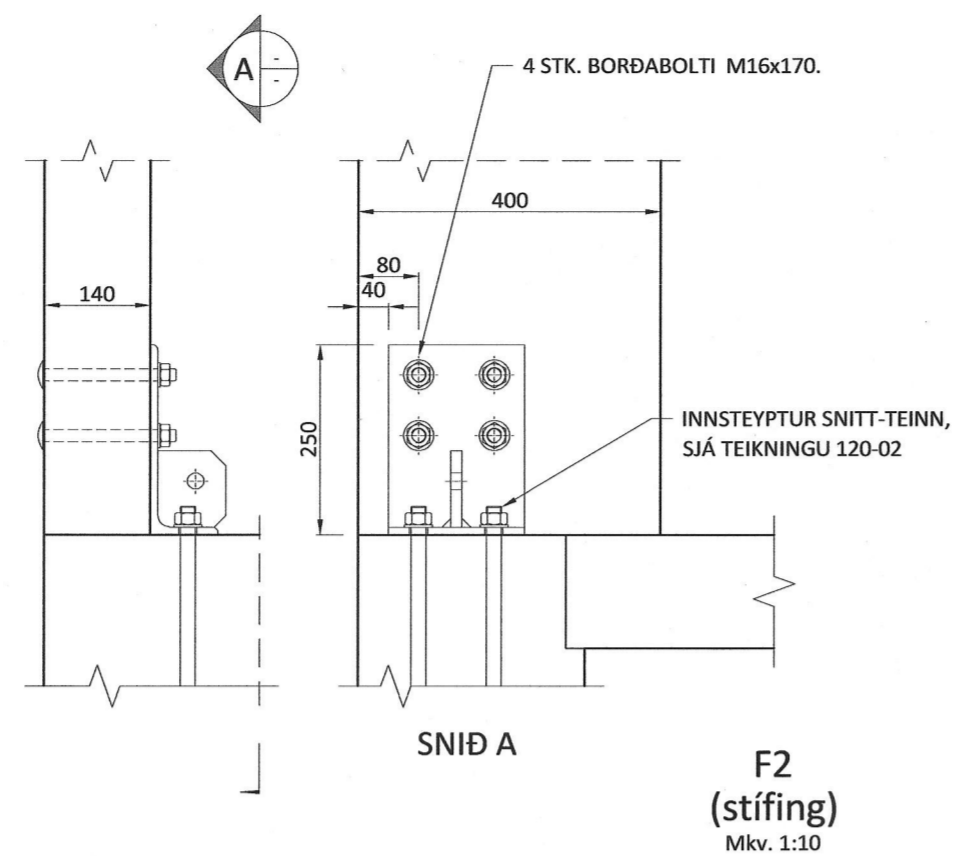
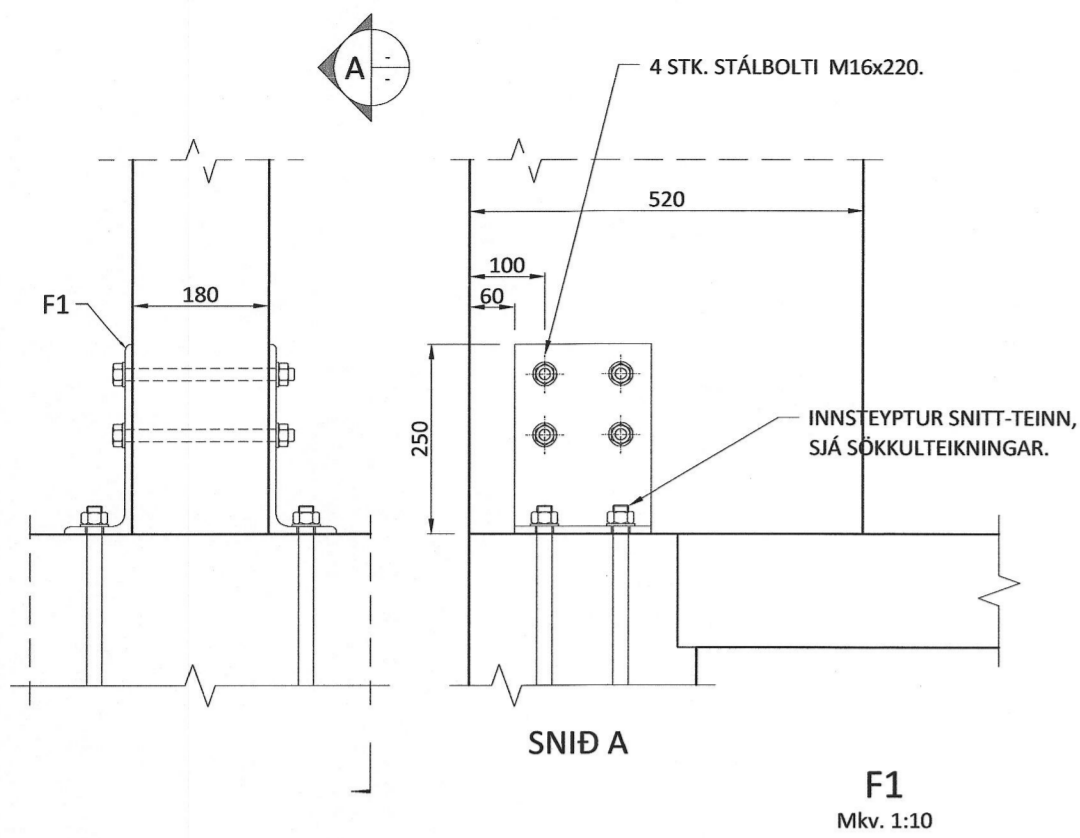


Samþykkt þann
21. ágú. 2023
fh. byggingarfulltrúans í Hafnarfirði
Róbert A. Róbertsson



Ú1 11.01.23 GRG Frumútgáfa
Útgáfa: Dagsetn: Af: Skýring:

CEDRUS EHF.
TEIKNI- OG VERKFRÆÐIÞJÓNUSTA
MÍÐTÚN 20, 800 SELFOSS, S: 482-1166
WWW.CEDRUS@SIMNET.IS S: 863-3004

Dofrahella 8
221 Hafnarfjörður
Iðnaðarhús

Teiknúmer:
211-01b

Burðarvirki:
Festingar

Mælikvarði:
1:10

Teiknað: Gísli Rafn Gylfason Frumstærð teikningar: A2
Hönnunarstjóri: Valur Arnarson 051073-5099
Dagsetning: 11.01.2023 Verknúmer: 22 008
Áritun hönnuðar: Valur Arnarson 051073-5099