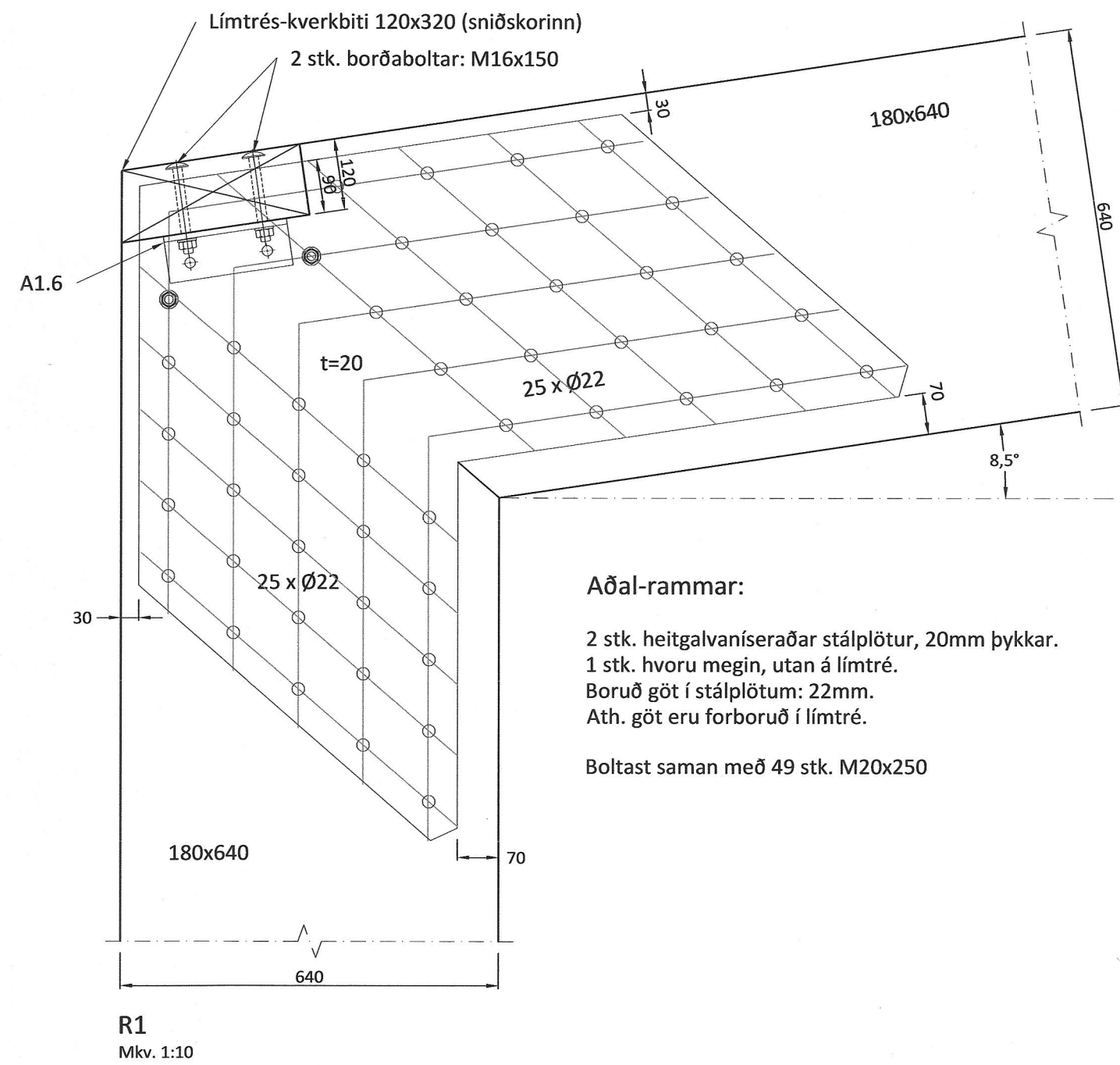


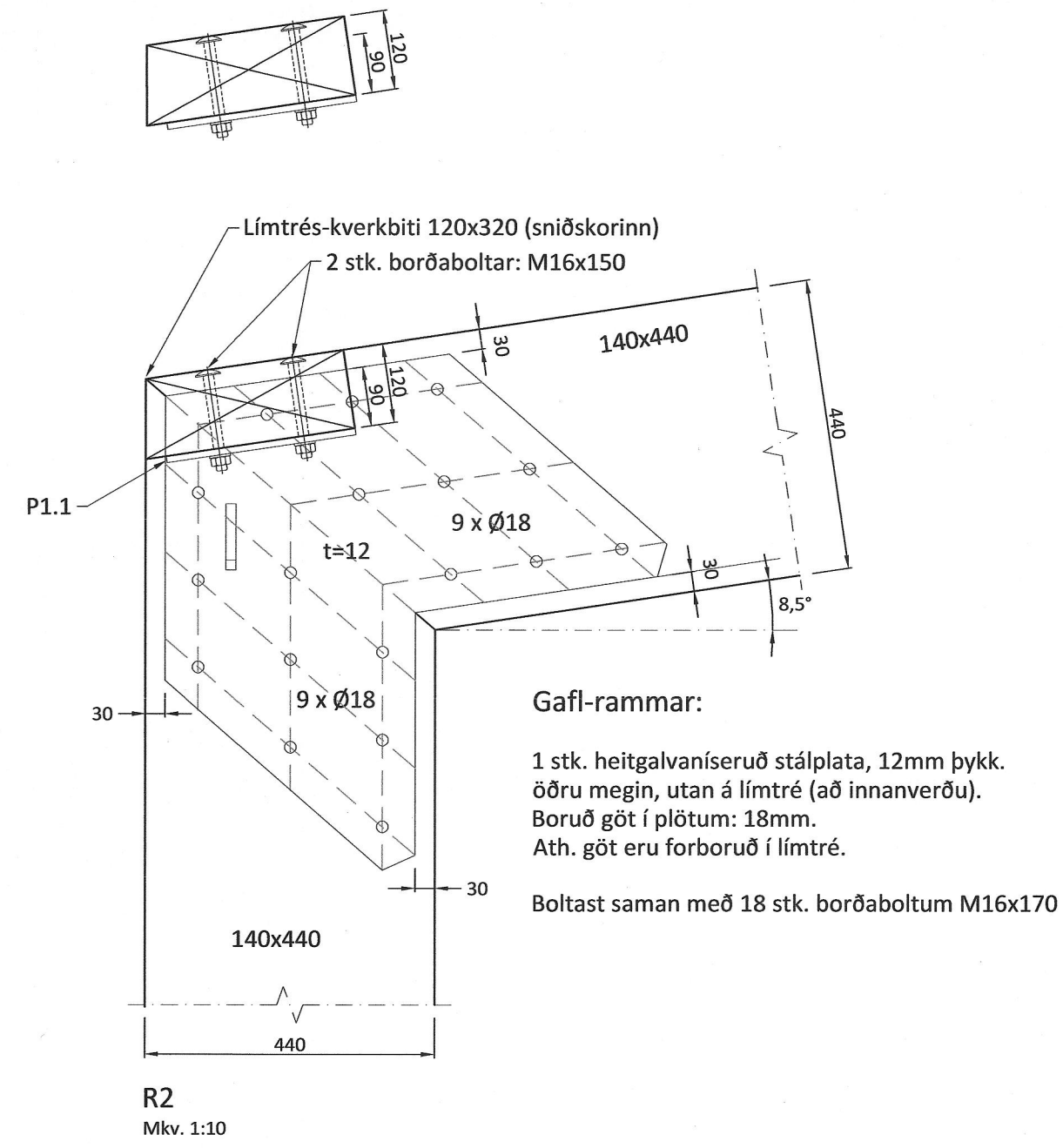
Samþykkt þann  
21. ágú. 2023  
fh. byggingarfulltrúans í Hafnarfirði  
Róbert A. Róbertsson



**Aðal-rammar:**

2 stk. heitgalvanísraðar stálplötur, 20mm þykkar.  
1 stk. hvoru megin, utan á límré.  
Boruð göt í stálplötum: 22mm.  
Ath. göt eru forboruð í límré.

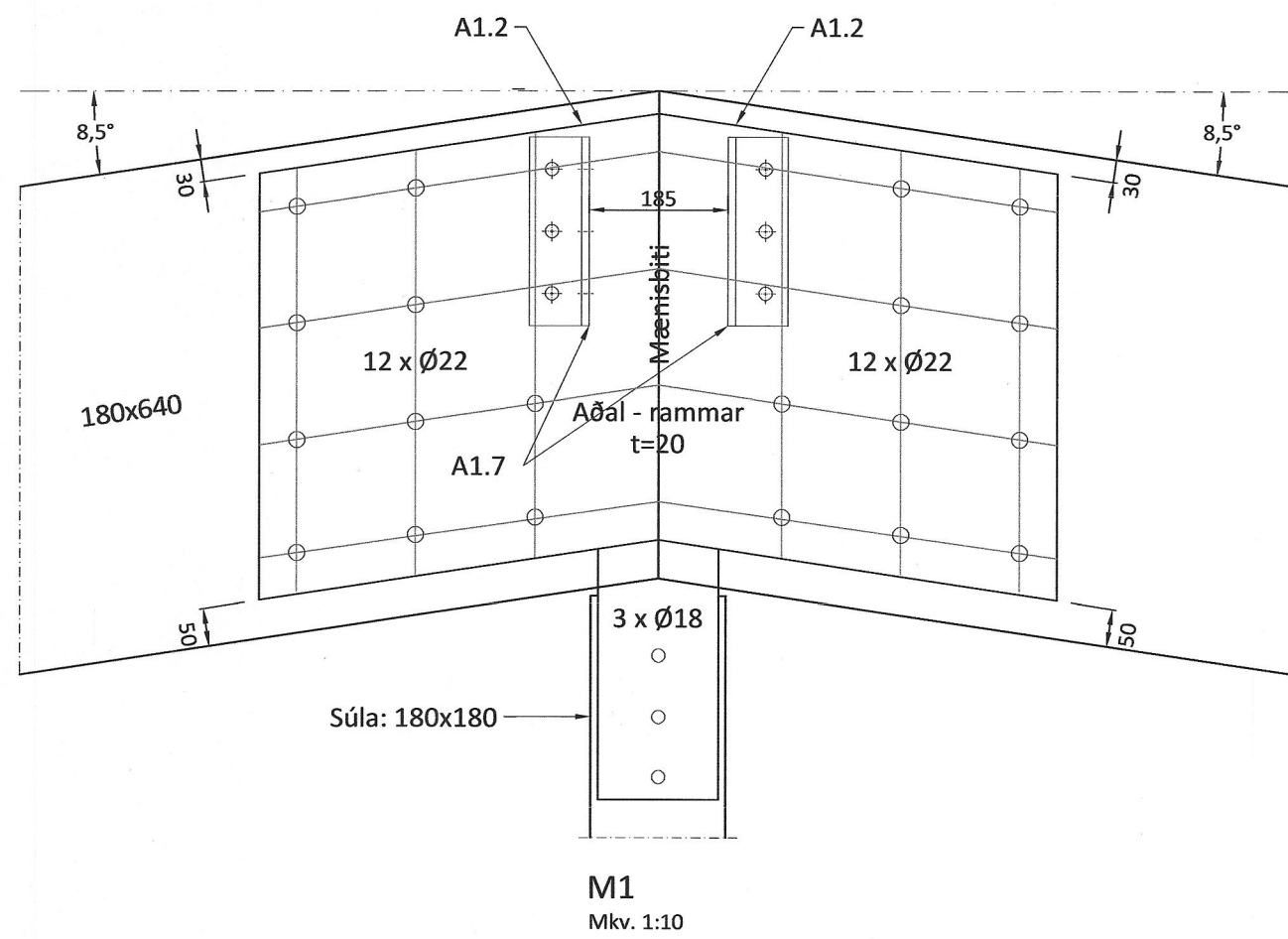
Boltast saman með 49 stk. M20x250



**Gafl-rammar:**

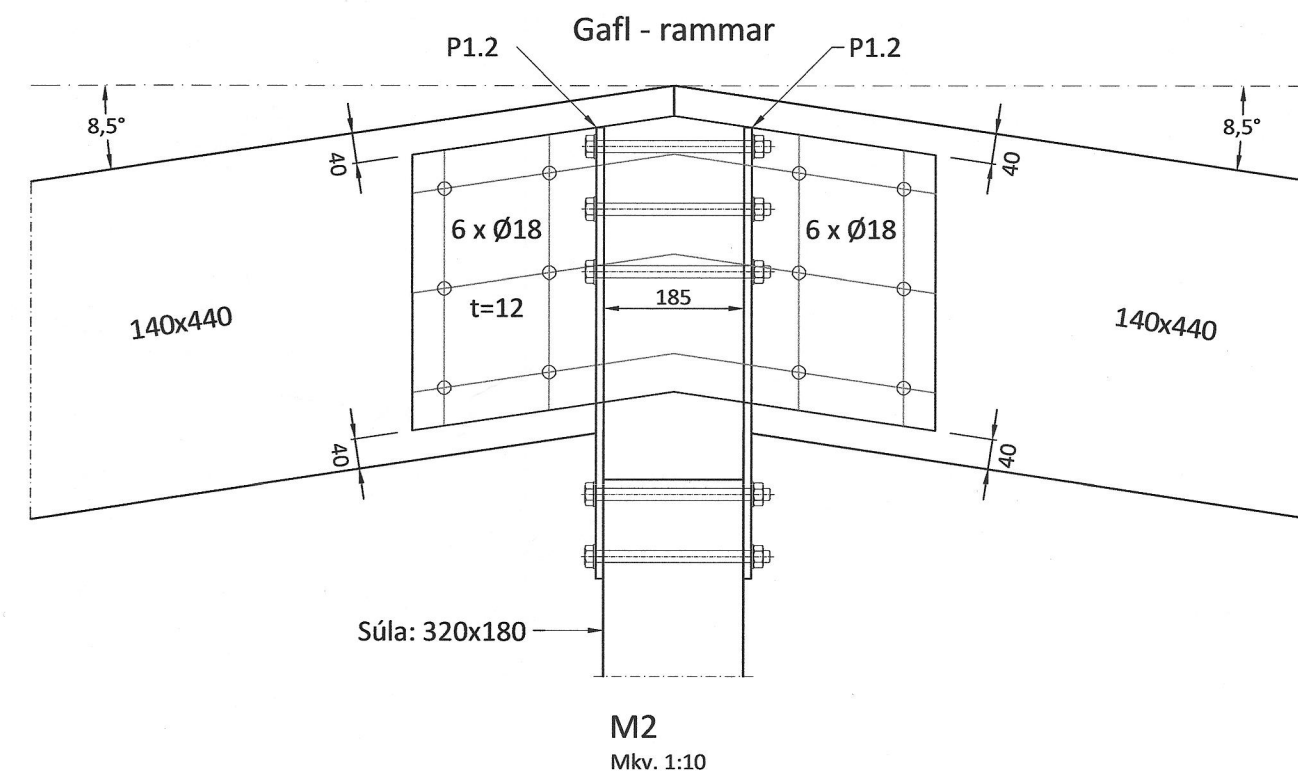
1 stk. heitgalvanísruð stálplata, 12mm þykk.  
öðru megin, utan á límré (að innanverðu).  
Boruð göt í plötum: 18mm.  
Ath. göt eru forboruð í límré.

Boltast saman með 18 stk. borðaboltum M16x170



Boltast saman með:  
20 stk. M20x230  
+ 6 stk. M16x250 í geislann (spitu)  
+ 3 stk. M16x250 í súlu  
+ 3 stk. M16x230 í mænisbita

2 stk. heitgalvanísraðar stálplötur,  
20mm þykkar. 1 stk. hvoru megin, utan á límré.  
Boruð göt í plötum: 18mm og 22mm.  
Ath. göt eru forboruð í límrés-sperrur (ekki súlur).



Boltast saman með:  
12 stk. M16x170 borðaboltum,  
+ 5 stk. M16x230 stálbolta í mænisbita

1 stk. heitgalvanísruð stálplata, 12mm þykk.  
öðru megin, utan á límré (að innanverðu).  
Boruð göt í plötum: 18mm.  
Ath. göt eru forboruð í límré.

Út: 11.01.23 GRG Frumútgáfa  
Útgáfa: Dagsetn: Af: Skýring:

**CEDRUS EHF.**  
TEIKNI- OG VERKFRÆÐIÞJÓNUSTA  
MIÐTÚN 20, 800 SELFOSS, S: 482-1166  
WWW.CEDRUS@SIMNET.IS S: 863-3004

Dofrahella 8 Teiknínúmer:  
221 Hafnarfjörður 211-01a  
Iðnaðarhús

Burðarvirki: Mælikvarði:  
Festingar 1:10

Teiknað: Gísli Rafn Gylfason Frumstærð teikningar: A2  
Hönnunarstjóri: Valur Arnarson 051073-5099  
Dagsetning: 11.01.2023 Verknúmer: 22 008  
Áritun hönnuðar: Valur Arnarson 051073-5099