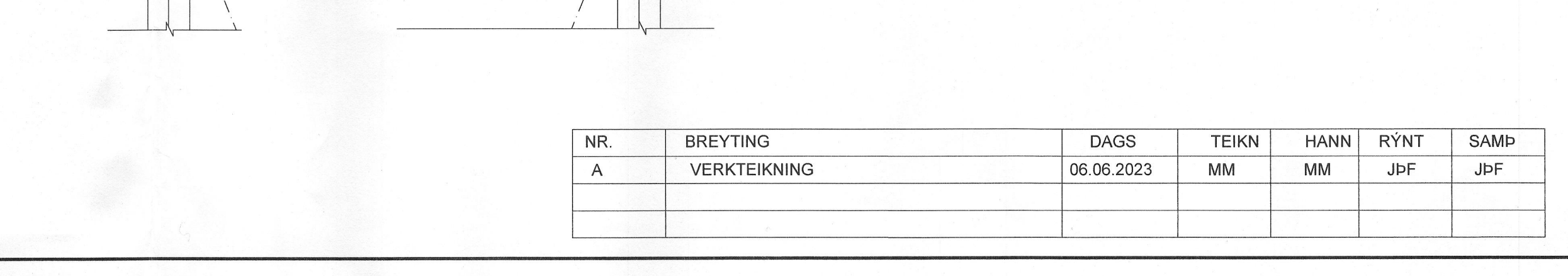
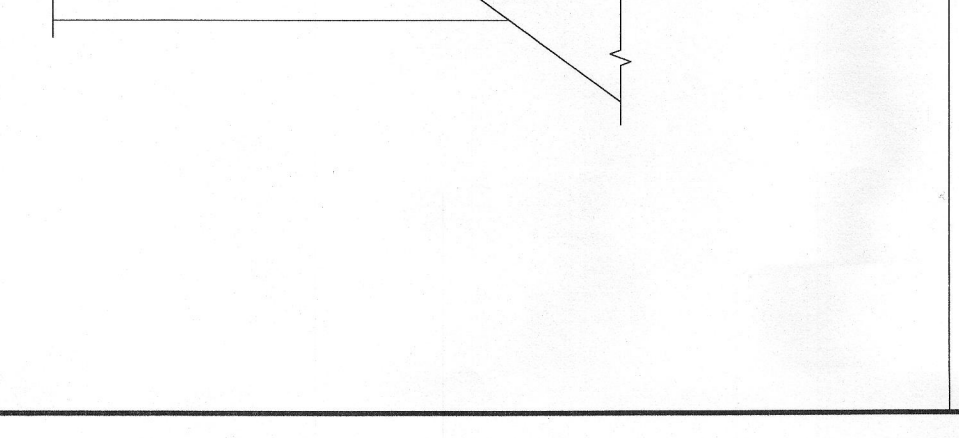
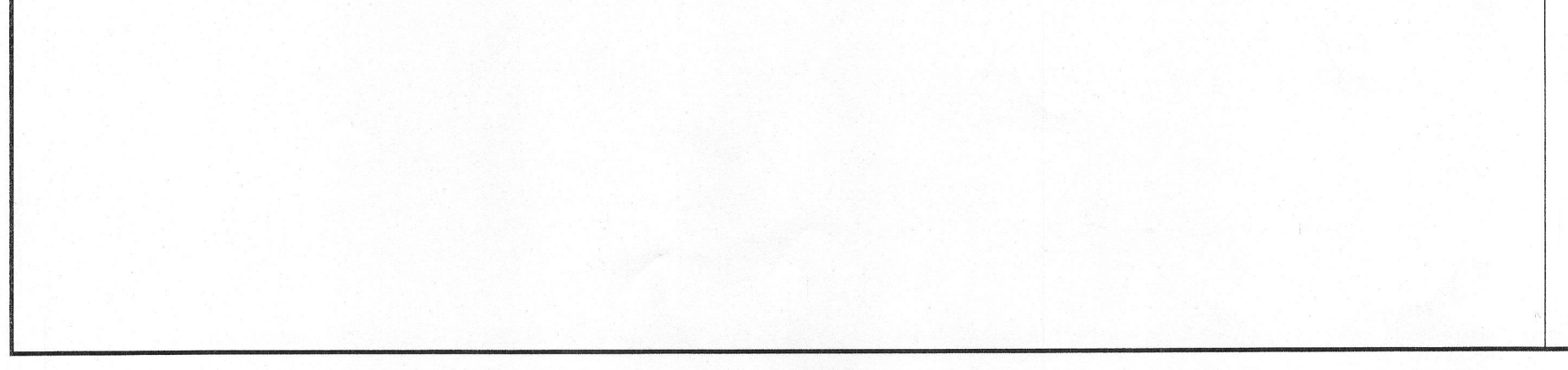
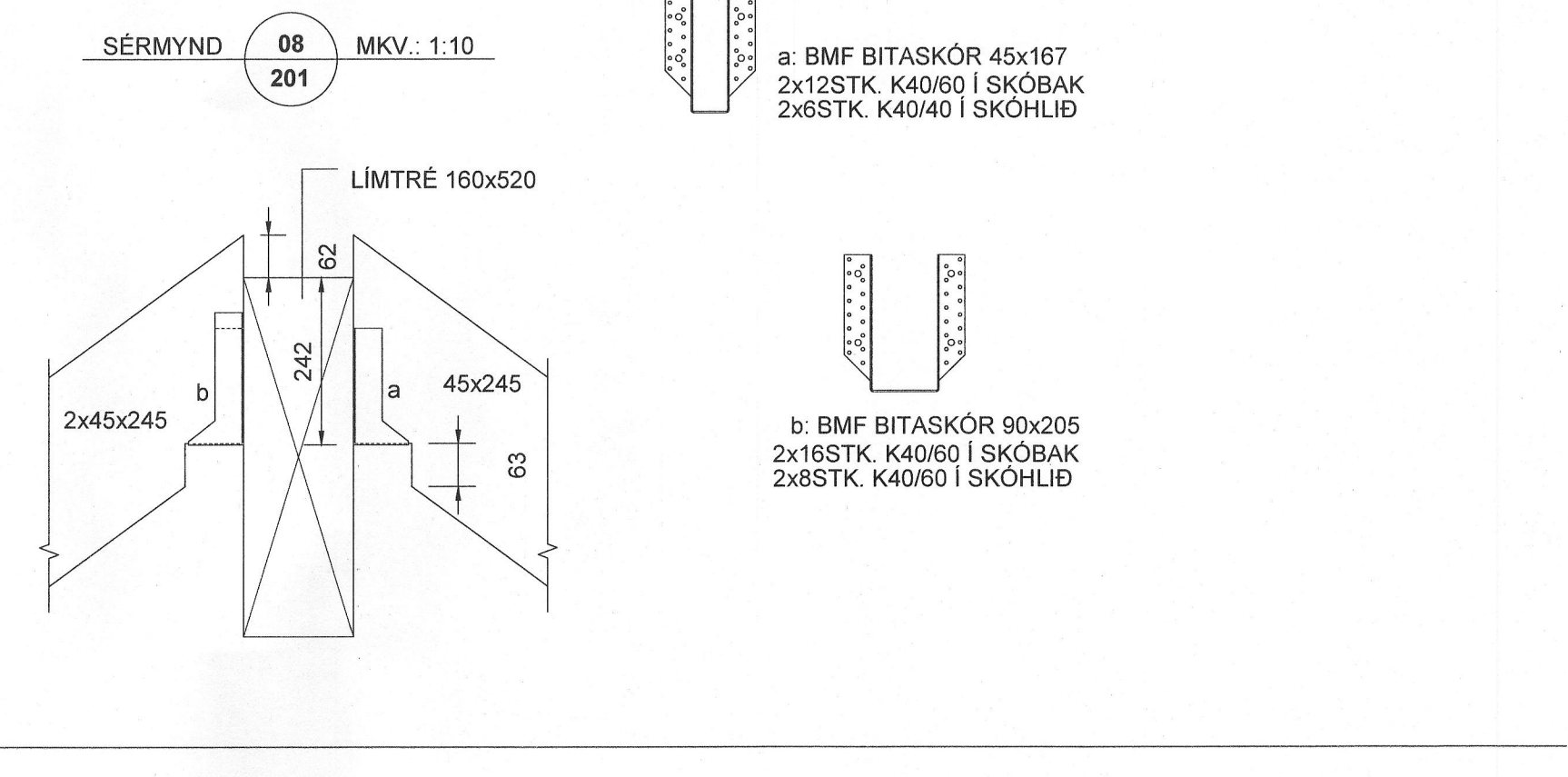
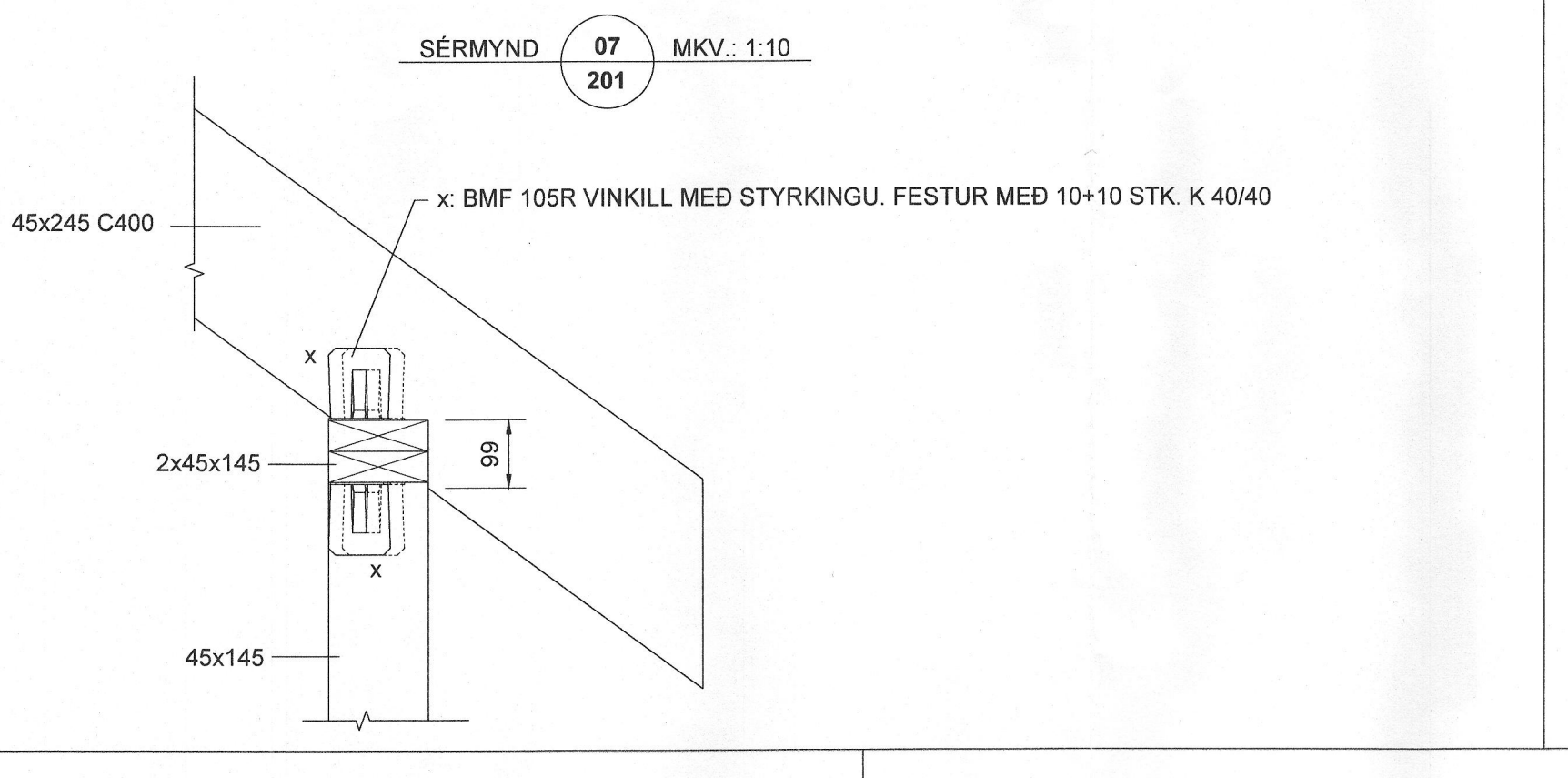
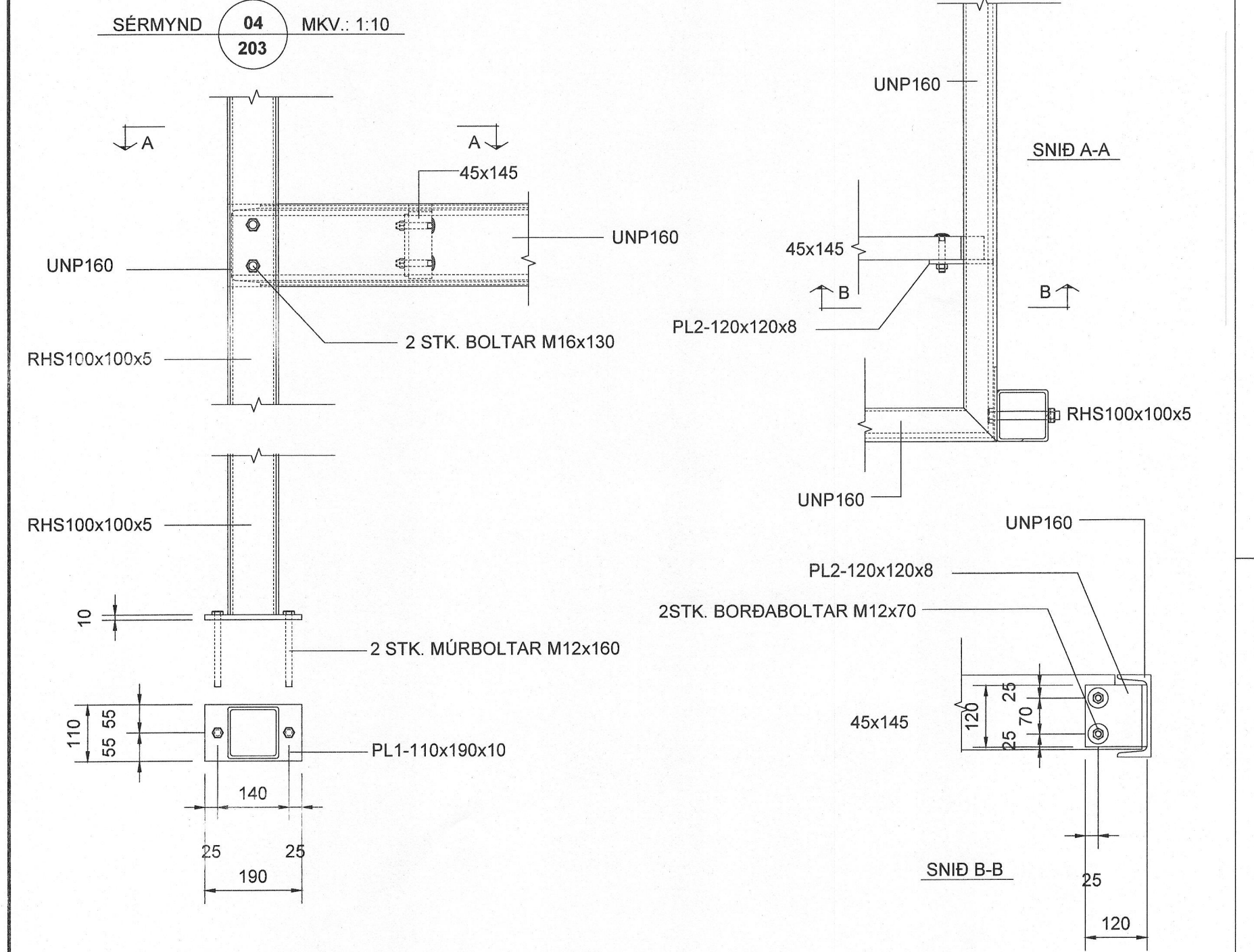
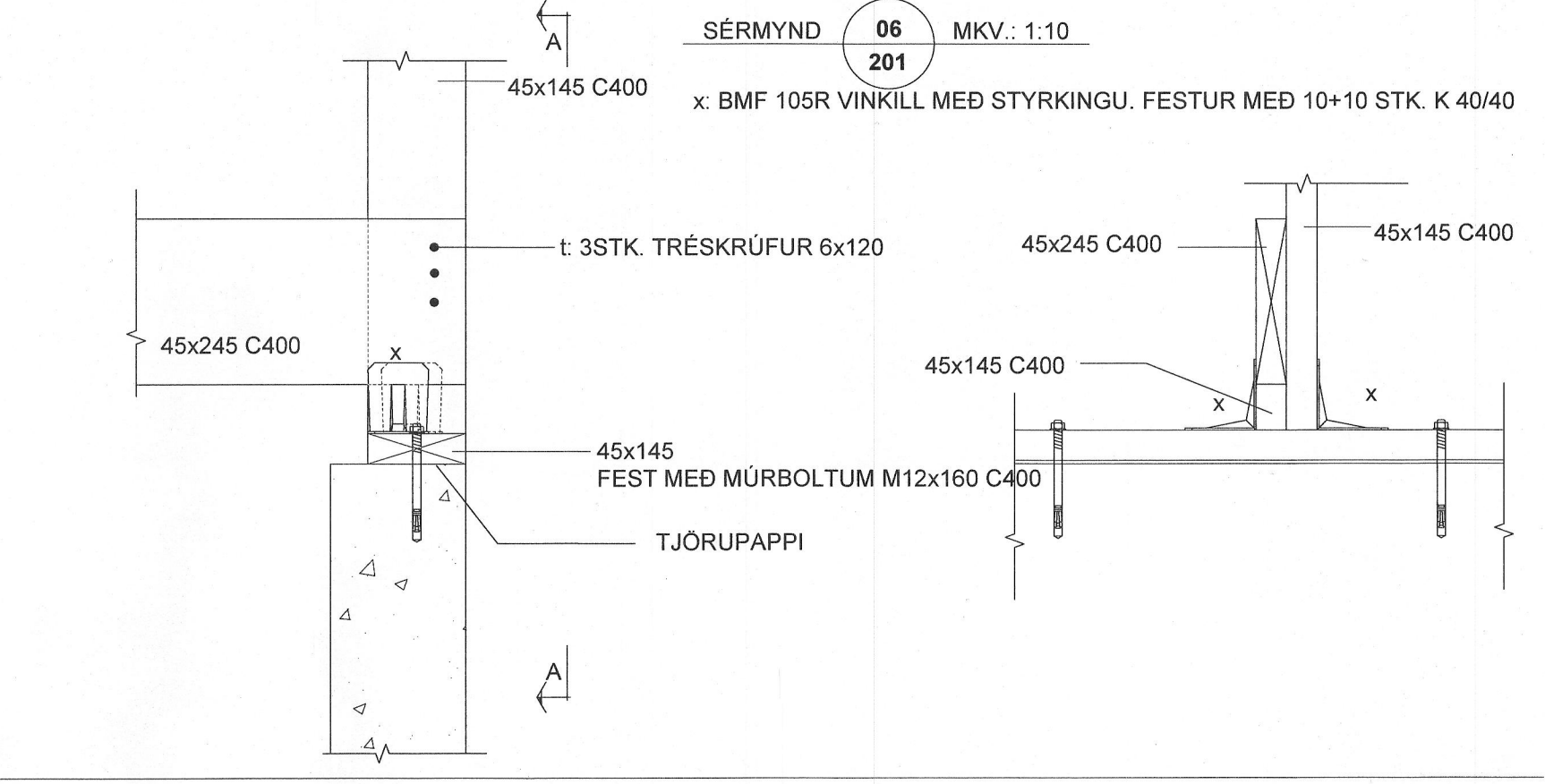
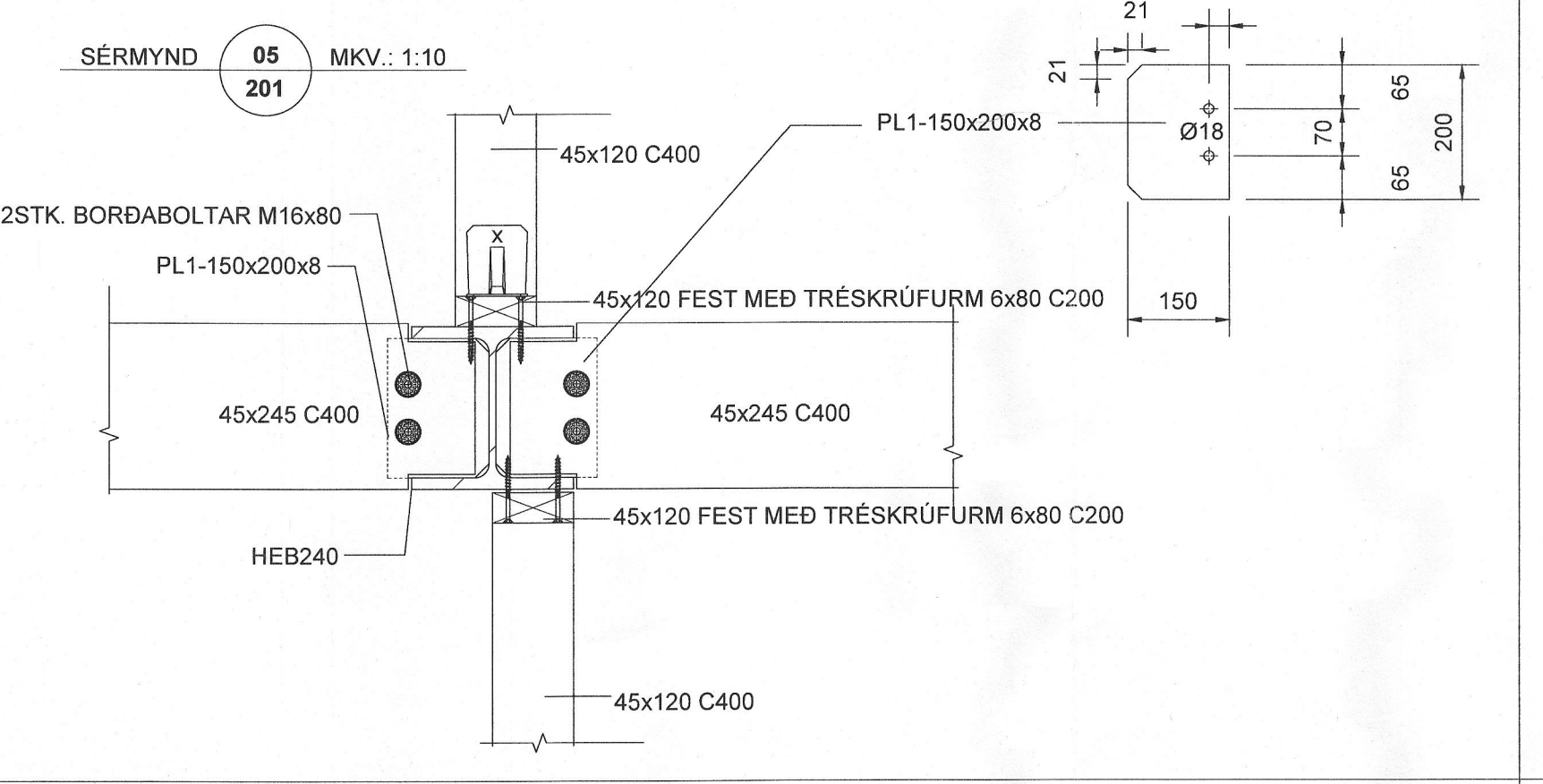
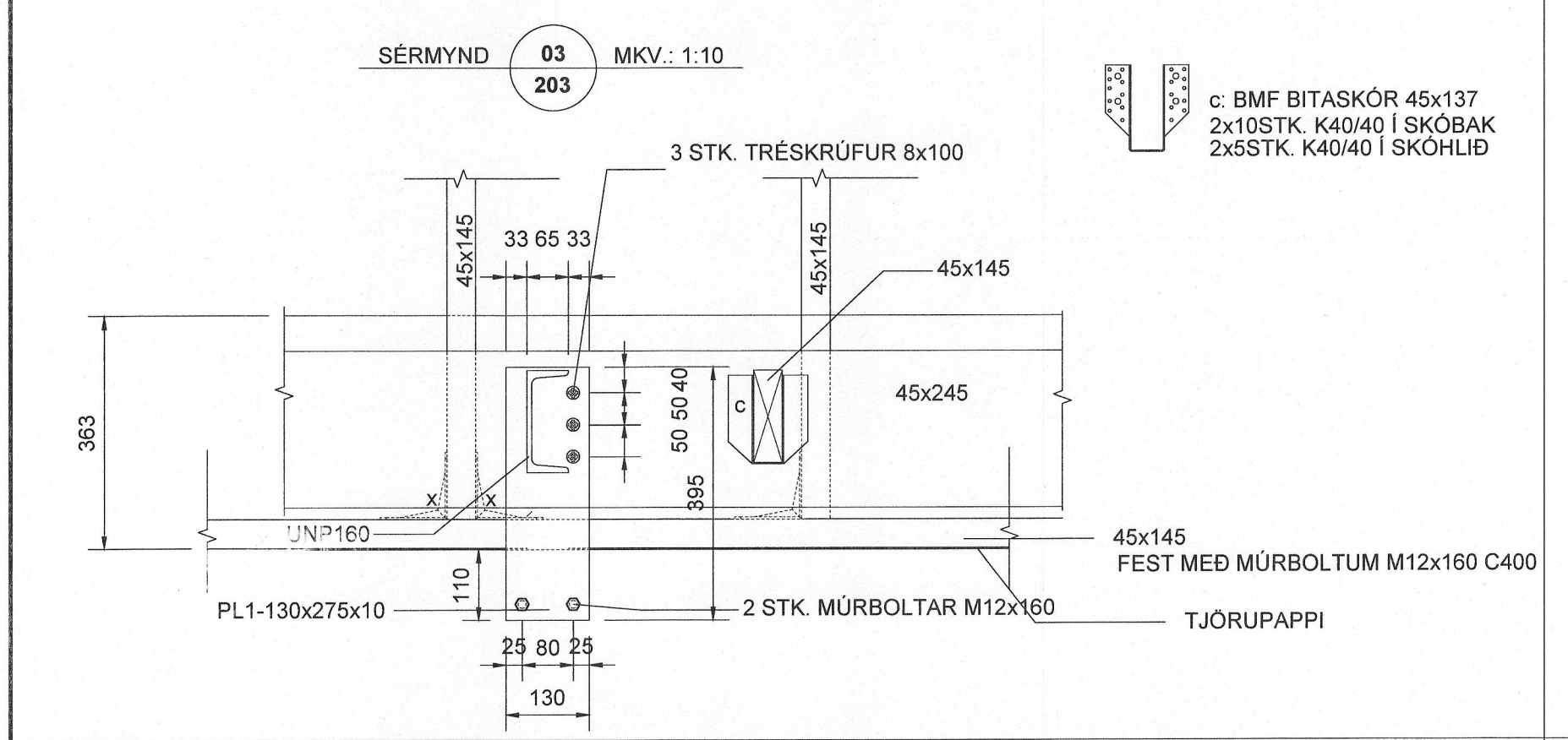


Samþykkt þann
21. ágú. 2023
F.H. Verkfæðistofa Reykjavíkur
Róbert A. Róbertsson

- SKÝRINGAR:**
- ALMENNAR SKÝRINGAR SJÁ TEIKNINGU B001
 - ALLT EFTIR OG ÖLL VINNA SKAL VERA Í SAMRÆMI VIÐ GILDANDI STAÐLA OG REGLUGERÐIR
 - ÖLL MÁL ERU Í MILLIMETURUM
 - ÞAR SEM EKKI ER MERKT DEILI SKAL NOTA SAMBÆRILEST
 - STÖÐIR 45x145 og 45x95 ERU Í FLOKKI C24
 - ÞAKBITAR ERU Í FLOKKI C24
 - LEGGJA SKAL TJÖRUPAPPA Á MILLI STEYPU OG REIMA
 - Í VEGKLÆÐNINGU SKAL NOTA 9MM GRENNIKROSSVIÐ. KROSSVIÐ SKAL NEGLA OG LIMA MED 31/70 C150 RIFFLUDUM BYSSUSAUM
 - Í ÞAKKLÆÐNINGU SKAL NOTA 25mm BORDKLÆÐNINGU FEST MED 31/70 RIFFLUDUM BYSSUSAUM



F.H. VERKFRÆÐISTOFA REYKJAVÍKUR
JÓN ÞÓR ANNÞÓGASON - KT: 200977-5059

HÖNNUNARSTJÓRI:
Laufur 130292-5769

Verkfæðistofa REYKJAVÍKUR
FISKISLÓÐ 75, 101, REYKJAVÍK KT: 560415-0600

VERK:
Ódugata 29
Hafnarfjörður

TEIKNING:
BURÐARVIRKI
SÉRMYNDIR 01-10

VERKNR.: 23011	MKV.: 1:10	
TEIKNAD: MM	HANNAD: MM	YFIRFARID: JpF
DAGS: 06.06.2023	TEIKNING NR: B401	ÚTGÁFA NR.: A

NR.	BREYTING	DAGS	TEIKN	HANN	RÝNT	SAMP
A	VERKTEIKNING	06.06.2023	MM	MM	JpF	JpF