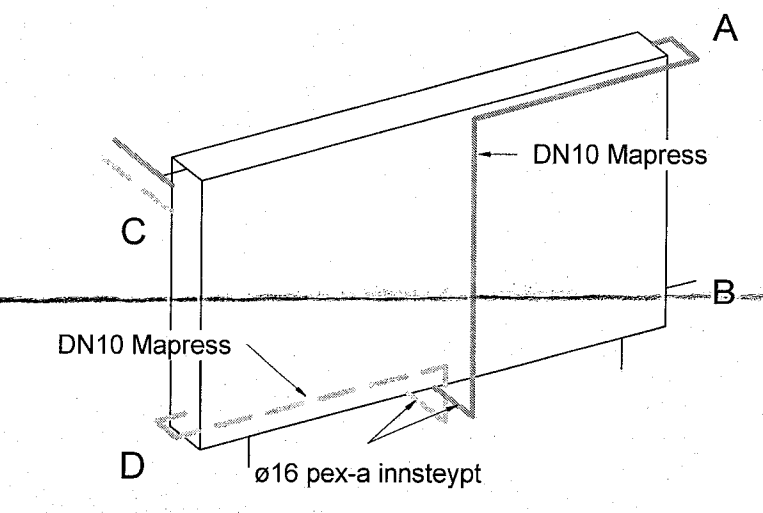


Útg.	Dags.	Skýring	Br.af:	Yfirf.
A	03.03.2023	Verktækning		

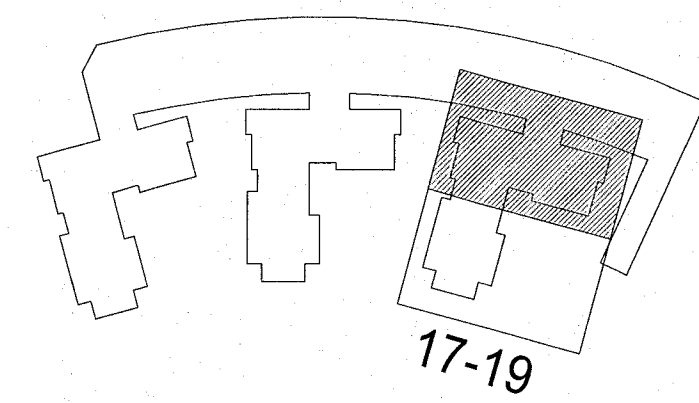


Dæmigerð tenging á ofni séð aftan frá



- Gólfhiti
- Snjóbræðsla
- Hitakerfi framrás
- Hitakerfi bakrás

Ómerktur hringur táknar að lagn færist upp eða niður innan hæðar.  
Hringur merktur PU, PN eða PU/PN táknar að lagn færist upp eða niður á milli hæða.  
T.K - Áætlaður topp koti  
B.K - Botnkoti

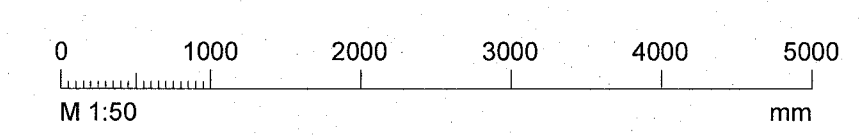


Hringhamar 17-19  
221 Hafnarfjörður

Lagnir og loftrásikerfi  
Hitakerfi  
Grunnmynd 1. hæð

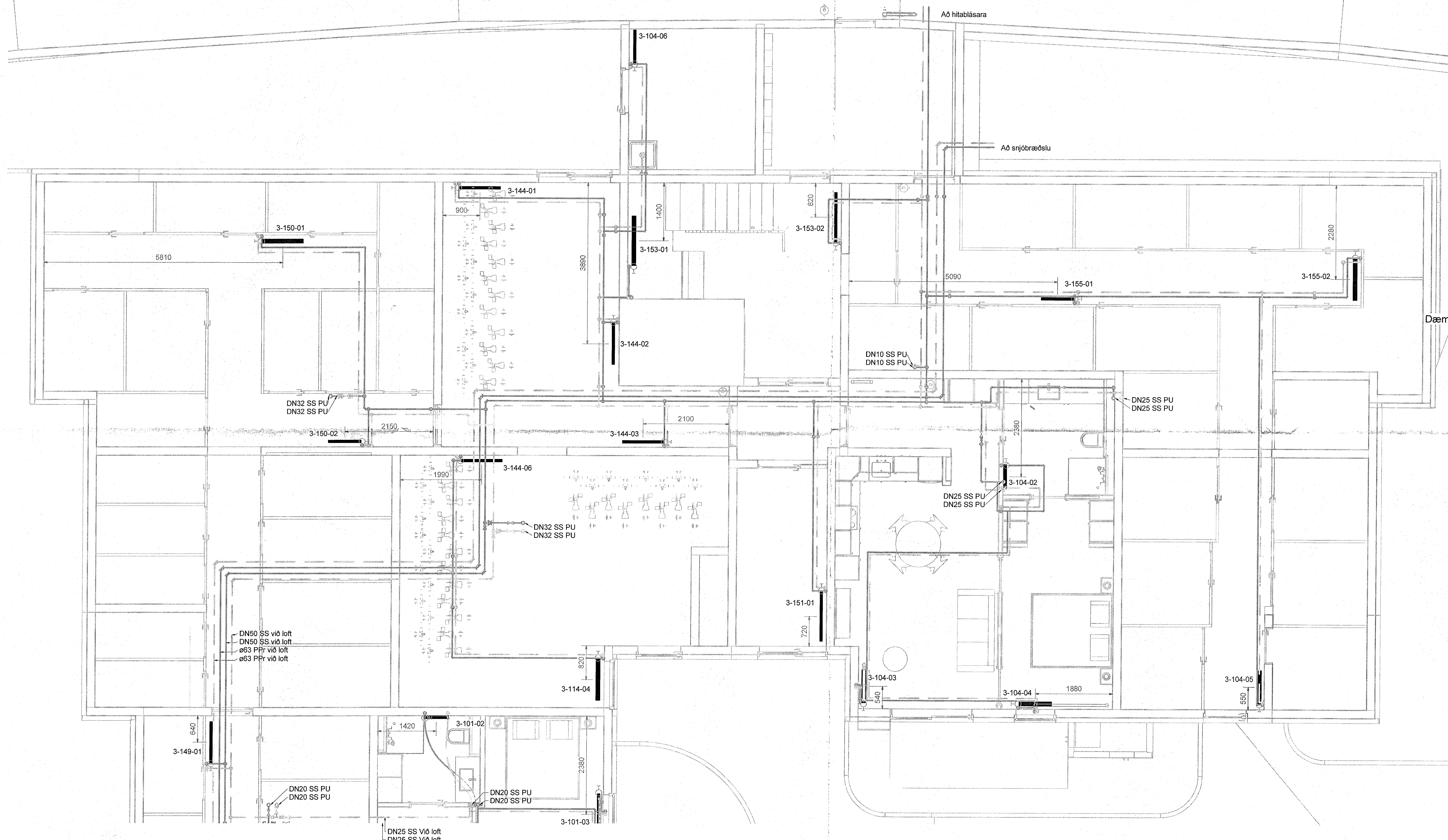
TEKNIKNÚMÉR	BLAÐSTÆRÐ	HANNAÐ	ANT
9354-001	A1	TEKNAÐ	KMH
00_2_43_62		YFIRFARÐ	ÖIB
DAGS	MÆLKVAÐI	ÚTGÁFA	
03.03.2023	1 : 50	A	

Útgáfunúmer og dagsetning aðalútgáfu: Framútgáfa 12.04.2022  
Höfundur: Rúnar H. Steinhelmsen - kl. 031149-4449  
Höfundasíða: Haraldur Ingvarsson kl. 030656-3389

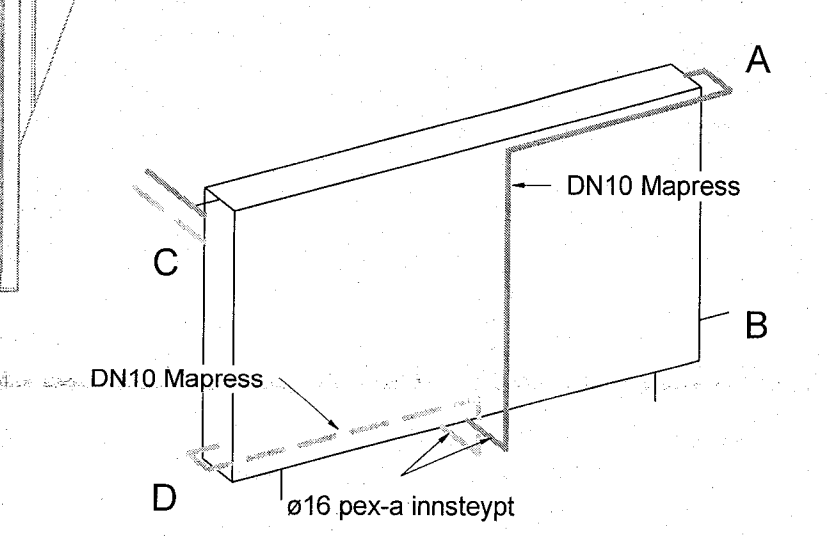




Vísuð: 3.3.2023 12:39:22	Upprentur: 03.03.2023
Útg. Dags. Skýring Br. af: Yfirf.	
A 03.03.2023 Verktækning	



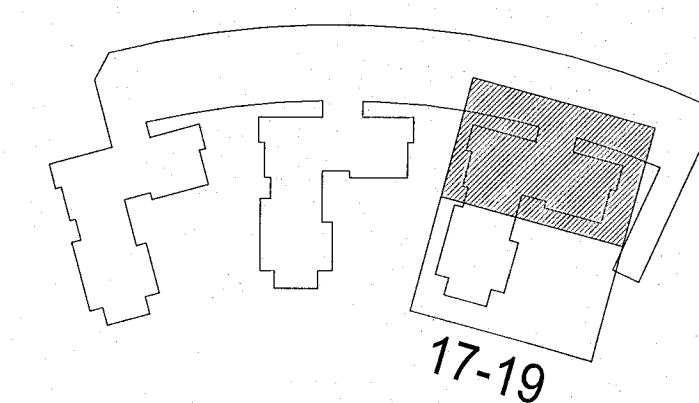
Dæmigerð tenging á ofni séð aftan frá



- Gólfhiti
- Snjóbræðsla
- - - Hitakerfi framrás
- - - Hitakerfi bakrás

Ómerktur hringur táknar að lögn færist upp eða niður innan hæðar.  
Hringur merktur PU, PN eða PU/PN táknar að lögn færist upp eða niður á milli hæða.

T.K - Áætlaður topp kóti  
B.K - Botnkóti



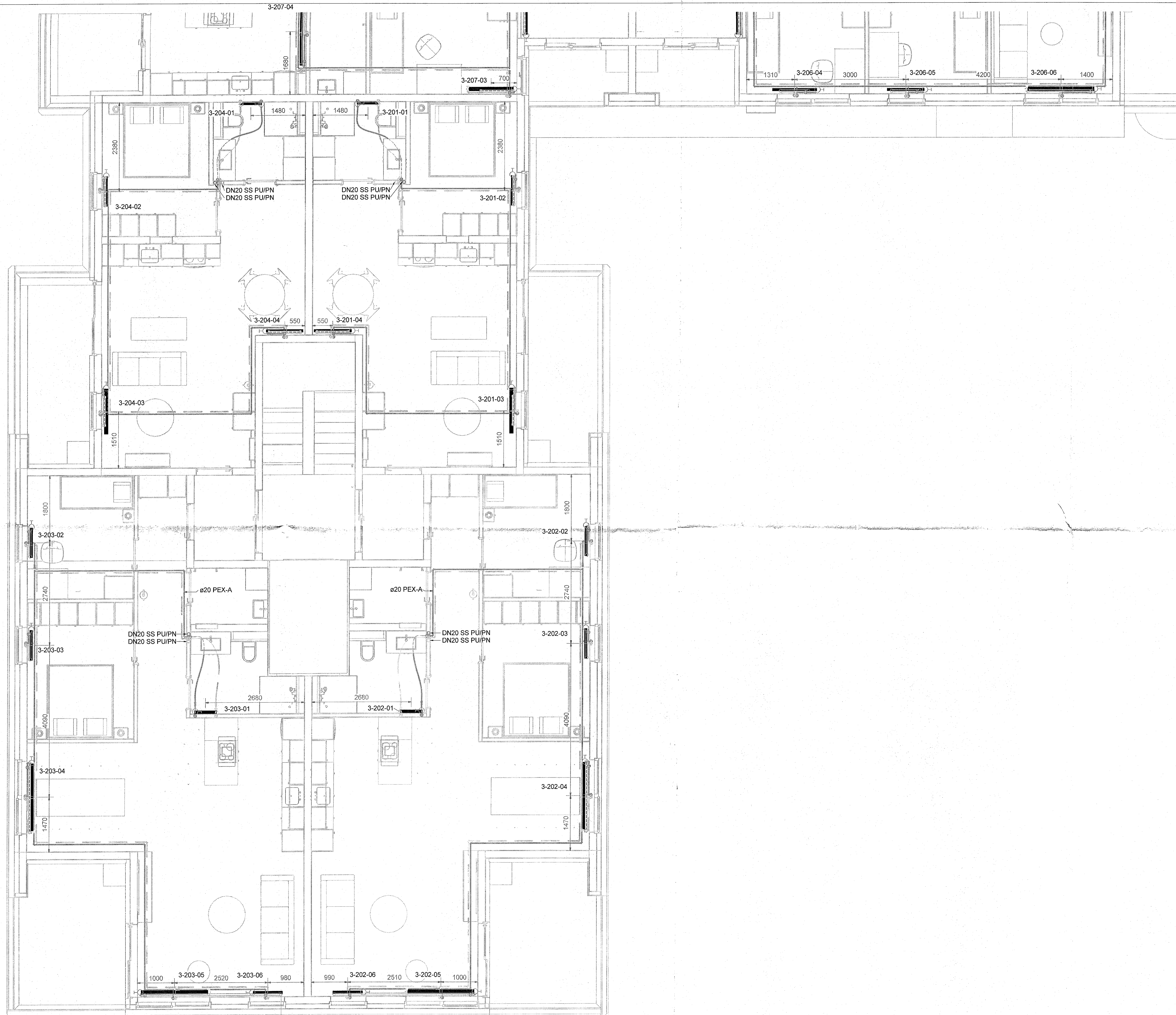
Ringhamar 17-19  
221 Hafnarfjörður

Lagnir og loftræsikerfi  
Hitakerfi  
Grunnmynd 1. hæð

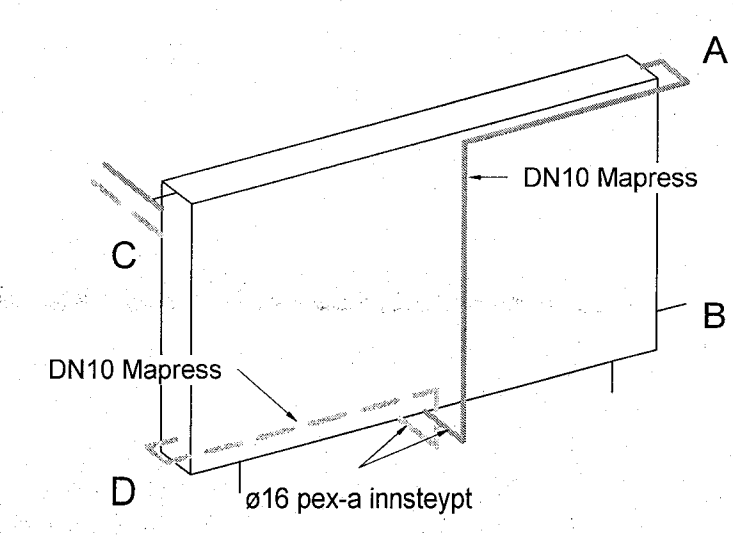
TEKNIÐNÚMÉR	BLADSTJÆRÐ	HANNAÐ:	ANT
9354-001	A1	TEKNAÐ:	KMH
00_2_43_61		YFIRFARAÐ:	ÓIB
DAGS:	MÆLIKVARÐI	ÚTGÁFA	
03.03.2023	1 : 50	A	



Útg.	Dags.	Skýring	Br.af:	Yfirf.
A	03.03.2023	Lögn fyrir niðurfall bætt við		



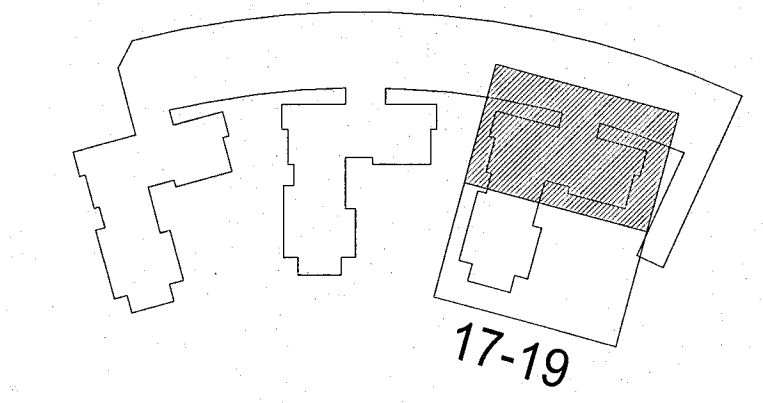
Dæmigerð tenging á ofni séð aftan frá



- Gólfhiti
- Snjóbræðsla
- Hitakerfi framrás
- Hitakerfi bakrás

Ómerktur hringur táknar að lögn færist upp eða niður innan hæðar.  
Hringur merktur PU, PN eða PU/PN táknar að lögn færist upp eða niður á milli hæða.

T.K - Áætlaður topp kóti  
B.K - Botnkóti

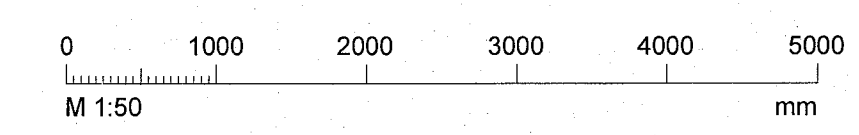


Hringhamar 17-19  
221 Hafnarfjörður

Lagnir og loftræsikerfi  
Hitakerfi  
Grunnmynd 2.hæð

TEKNIÐUMÉR	BLAÐSTÆRÐ	HANNAD	ANT
9354-001	A1	TEKNAÐ	KMH
02_2_43_62		YFRFARÐ	ÓIB
DAGS	MÆLIKVARÐI	ÚTGÁFA	
03.03.2023	1 : 50	A	

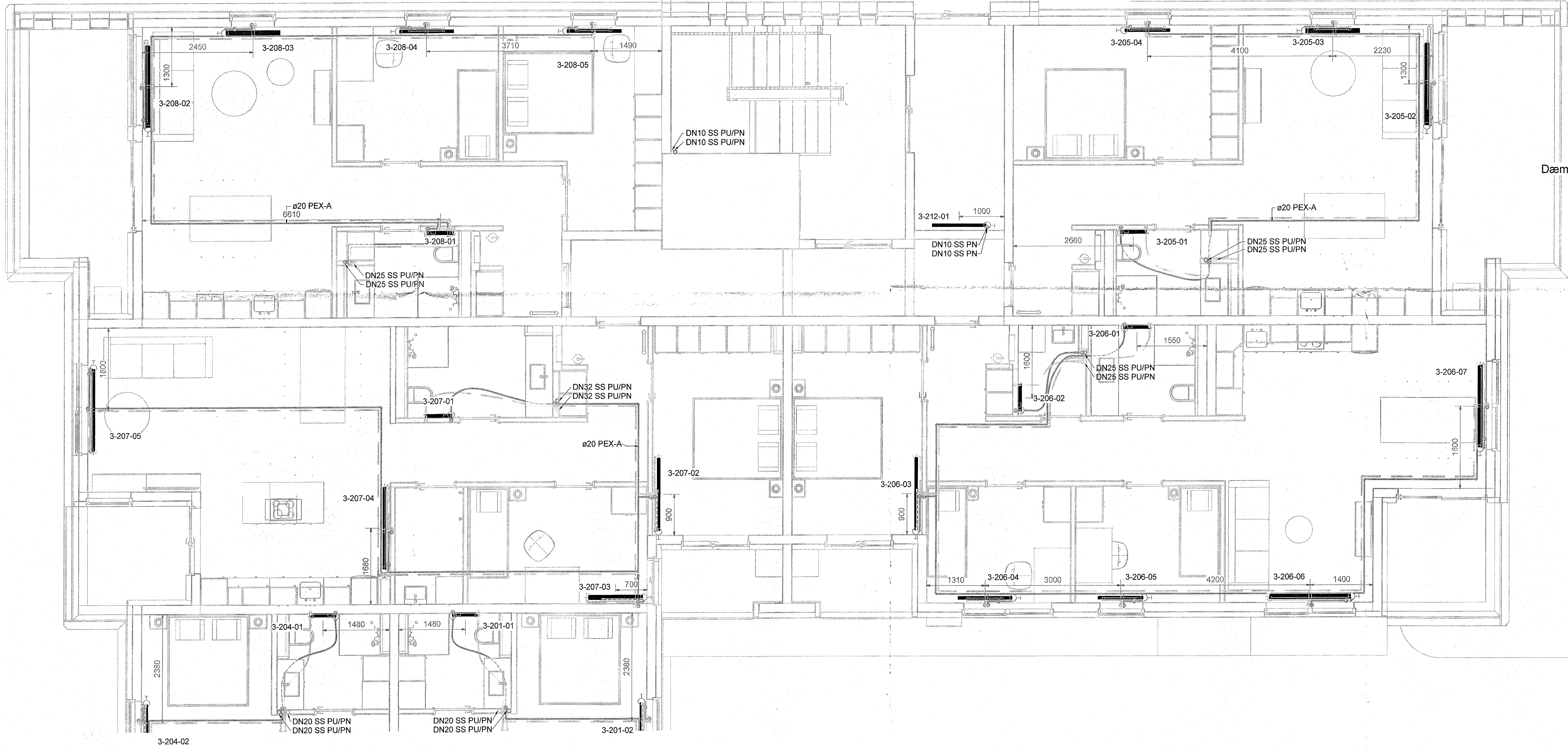
Útgáfunúmer og dagsetning aðskiptaritar: Frumútgáfa 12.04.2022  
Höfundur: Rúnar H. Steirren - KL 031149-4449 Rúnir H. Steirren  
Hönnunarsjóni: Haraldur Ingvarsson KL 030956-3389



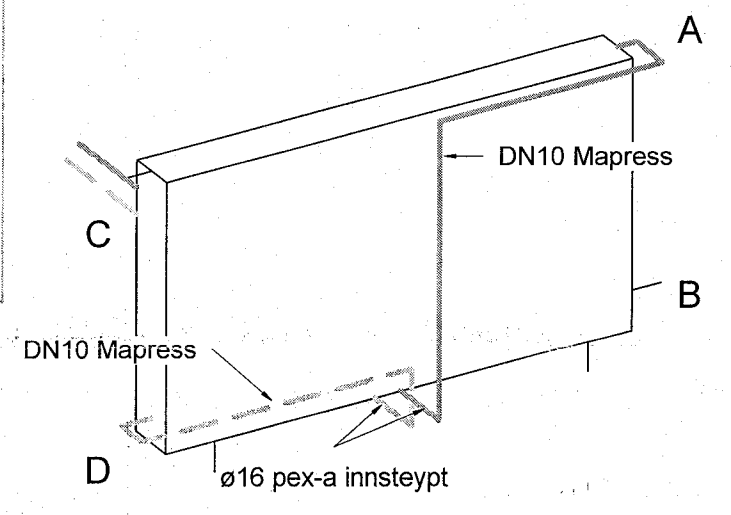


Vesab: 3.3.2023 12:39:45 Úprentun: 03.03.2023

Útg.	Dags.	Skýring	Br. af: Yfirf.
A	03.03.2023	Lögn fyrir niðurfall bætt við	



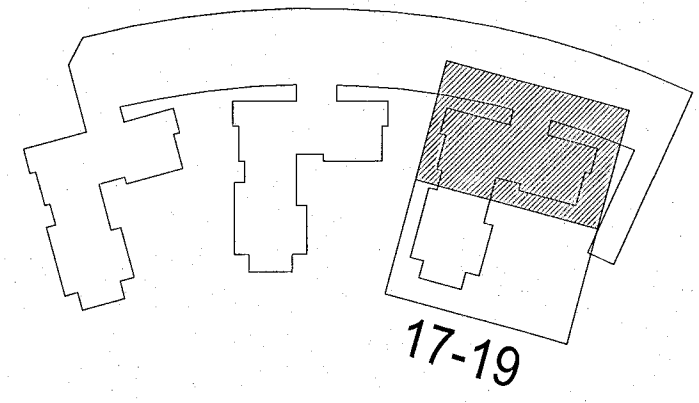
Dæmigerð tenging á ofni séð aftan frá



- Gólfhit
- Snjóbræðsla
- Hitakerfi framrás
- Hitakerfi bakrás

Ómerktur hringur táknar að lögn færist upp eða niður innan hæðar.  
Hringur merktur PU, PN eða PU/PN táknar að lögn færist upp eða niður á milli hæða.

T.K - Áætlaður topp kóti  
B.K - Botnkóti

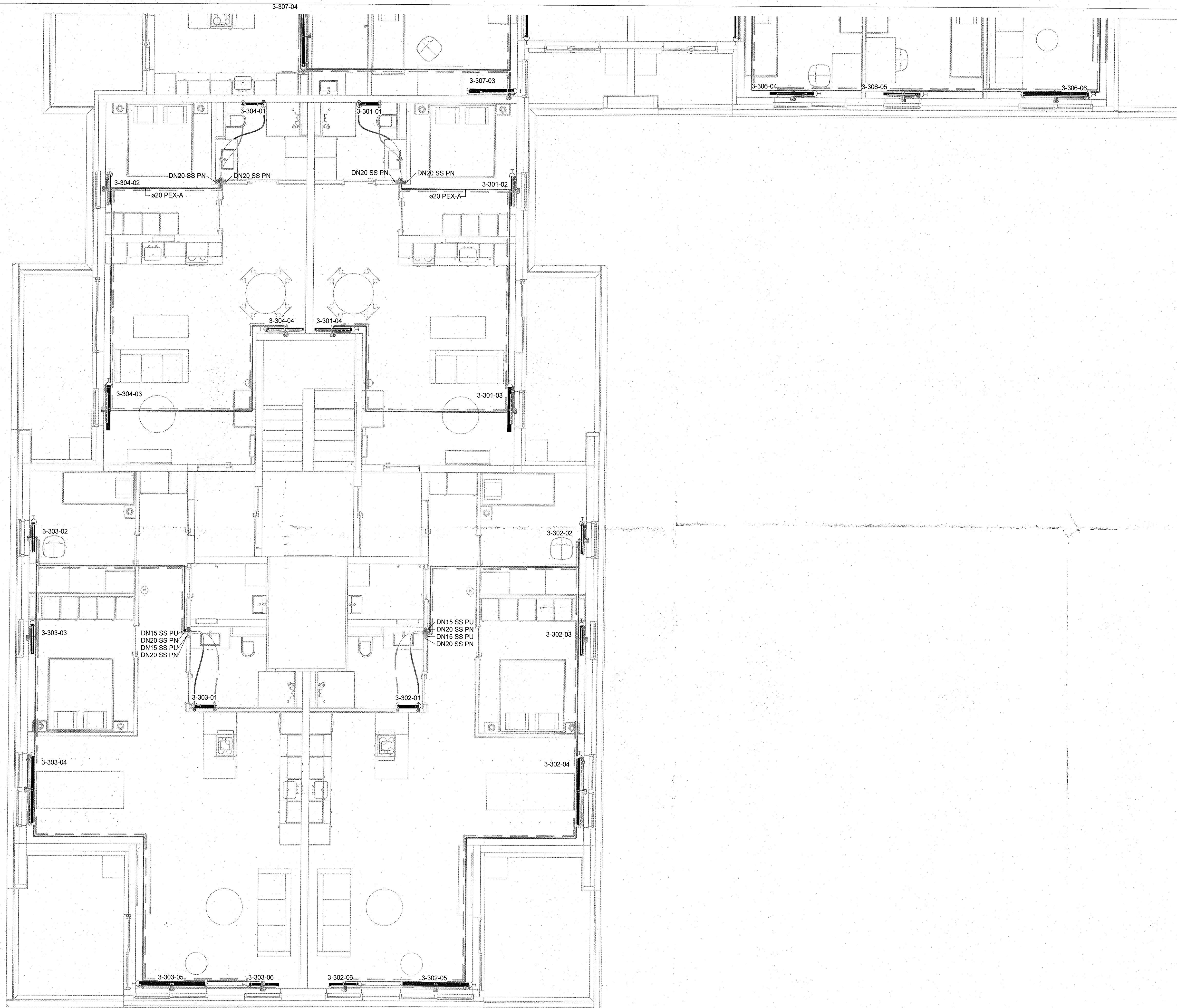


Hringhamar 17-19  
221 Hafnarfjörður

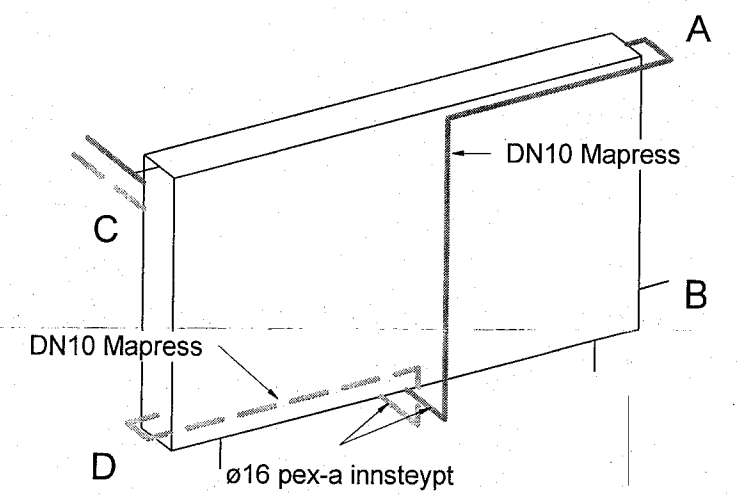
Lagnir og loftræsikerfi  
Hitakerfi  
Grunnmynd 2.hæð

TEKNIÐUMÉR	BLAÐSTÆRÐ	HANNAÐ	ANT
9354-001	A1	TEKNAÐ	KMH
02_2_43_61		YFRIFARÐ	ÖIB
DAGS.	MÆLIKVARÐI	ÚTGÁFA	
03.03.2023	1 : 50	A	





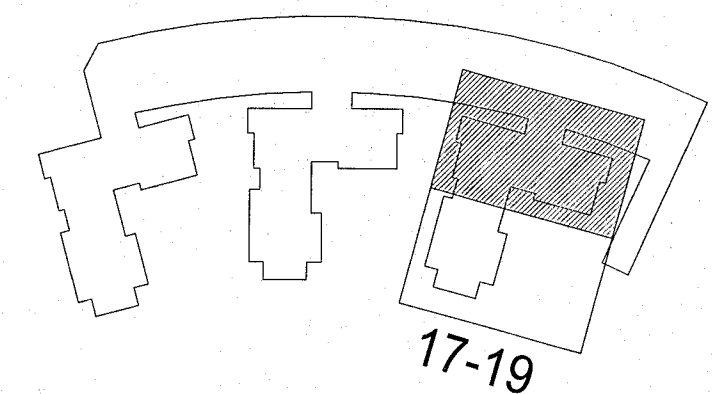
Dæmigerð tenging á ofni séð aftan frá



- Gólfhiti
- Snjóbræðsla
- Hitakerfi framrás
- Hitakerfi bakrás

Ómerktur hringur táknar að lagn færast upp eða niður innan hæðar.  
Hringur merktur PU, PN eða PU/PN táknar að lagn færast upp eða niður á milli hæða.

T.K - Ásettður topp kóti  
B.K - Botnkóti

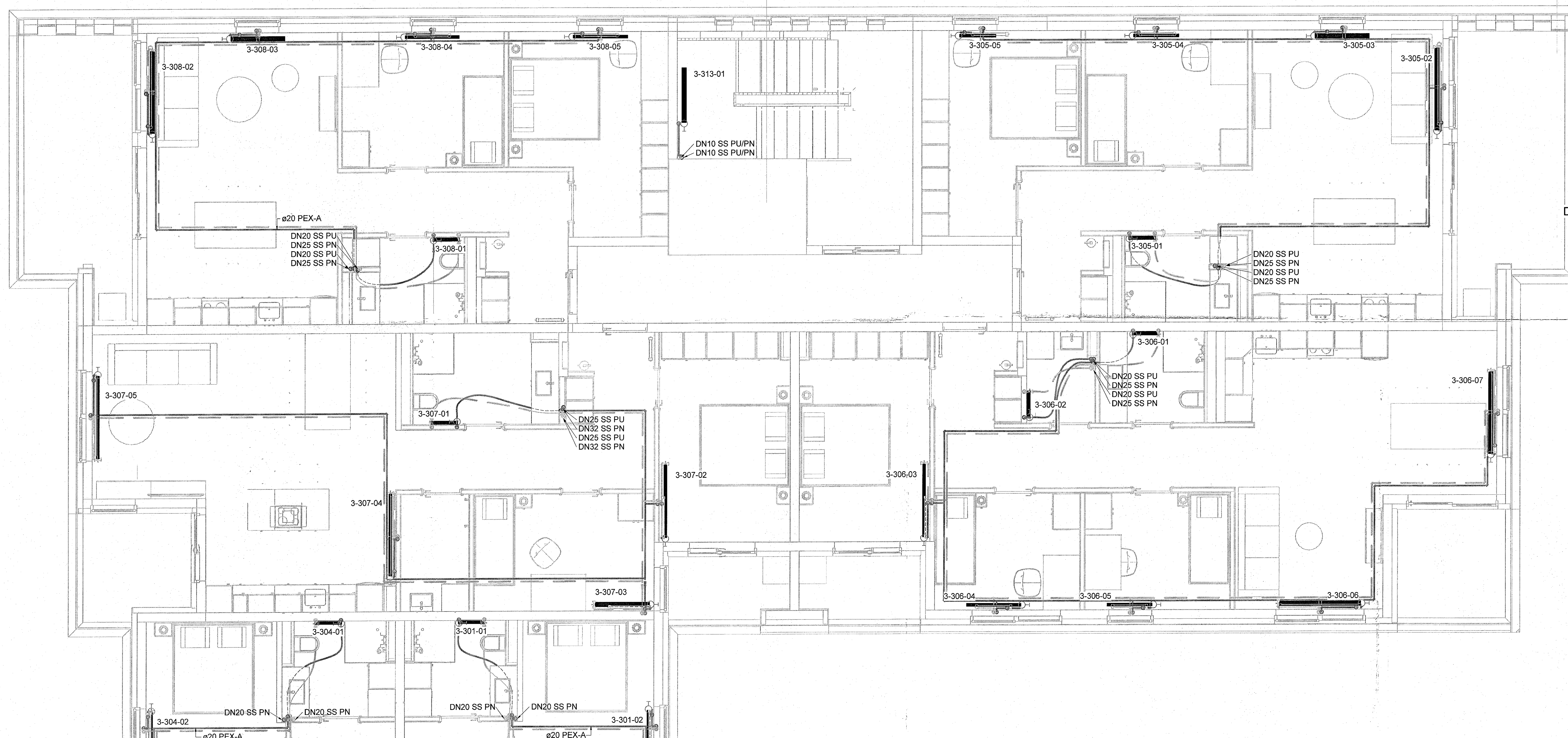


Hringhamar 17-19  
221 Hafnarfjörður

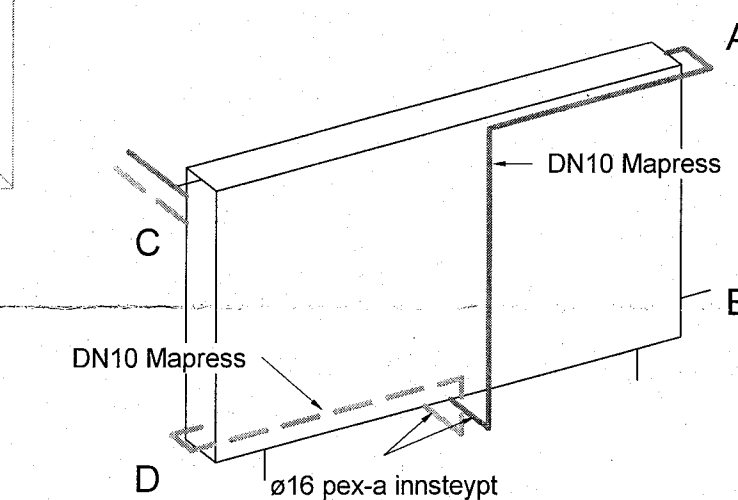
Lagnir og loftræsikerfi  
Hitakerfi  
Grunnmynd 3.hæð

TEKNIÐUMÉR	BLADSTÆRÐ	HANNAÐ	ÁNT
9354-001	A1	TEKNAÐ	KMH
03_2_43_62		YFIRFARAÐ	ÓIB
DAGS	MÆLKVARÐI	ÚTGÁFA	
17.03.2023	1:50	A	





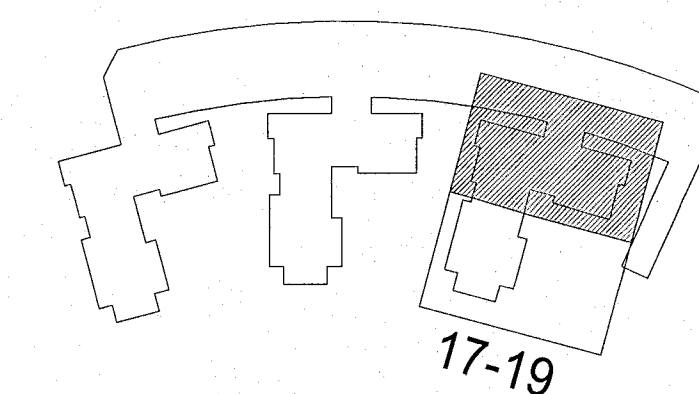
Dæmigerð tenging á ofni séð aftan frá



- Gólfhiti
- Snjóbræðsla
- Hitakerfi framrás
- Hitakerfi bakrás

Ómerktur hringur táknar að lögn færist upp eða niður innan hæðar.  
Hringur merktur PU, PN eða PU/PN táknar að lögn færist upp eða niður á milli hæða.

T.K - Áætlaður topp kóti  
B.K - Bótíkóti



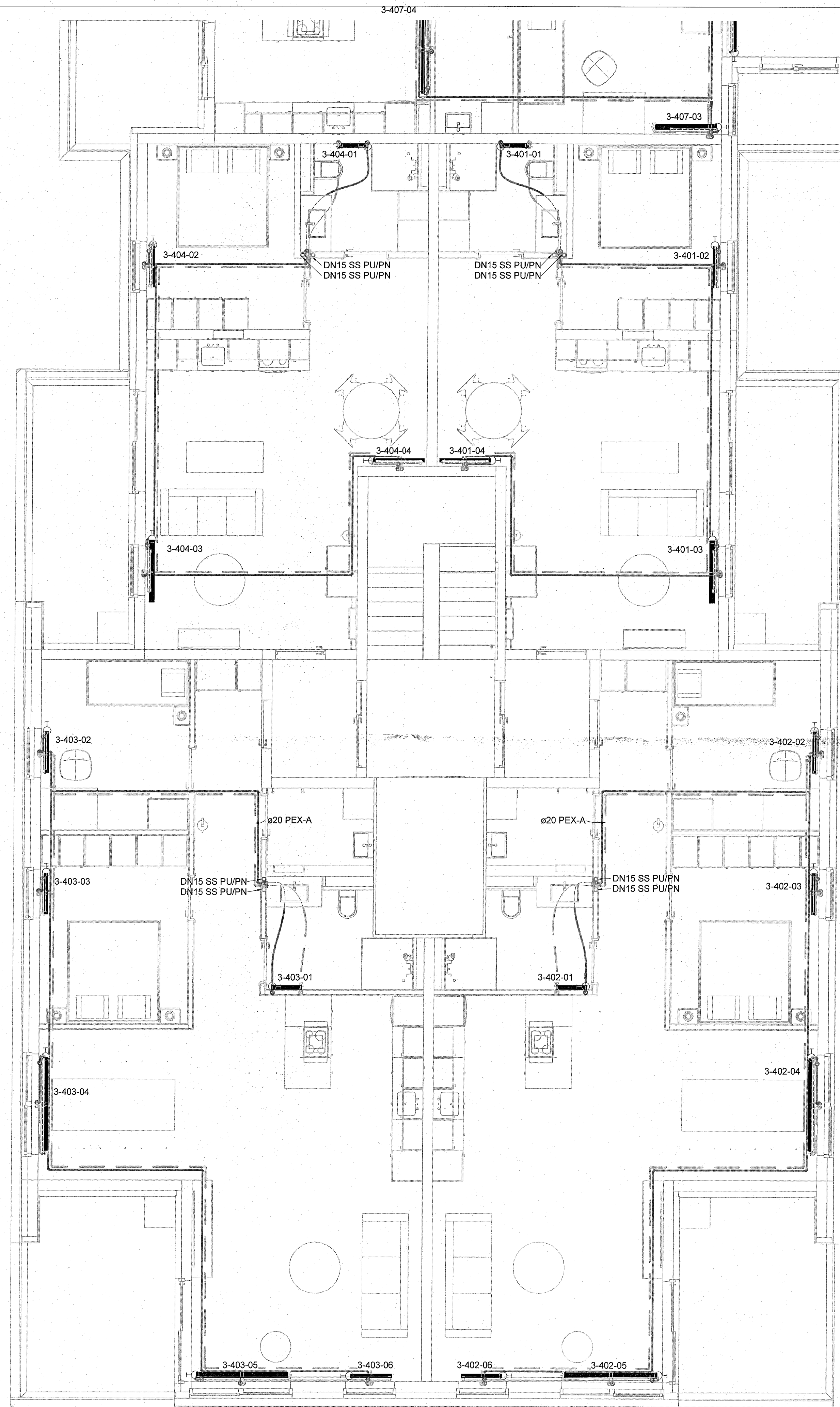
Hringhamar 17-19  
221 Hafnarfjörður

Lagnir og loftræsikerfi  
Hitakerfi  
Grunnmynd 3.hæð

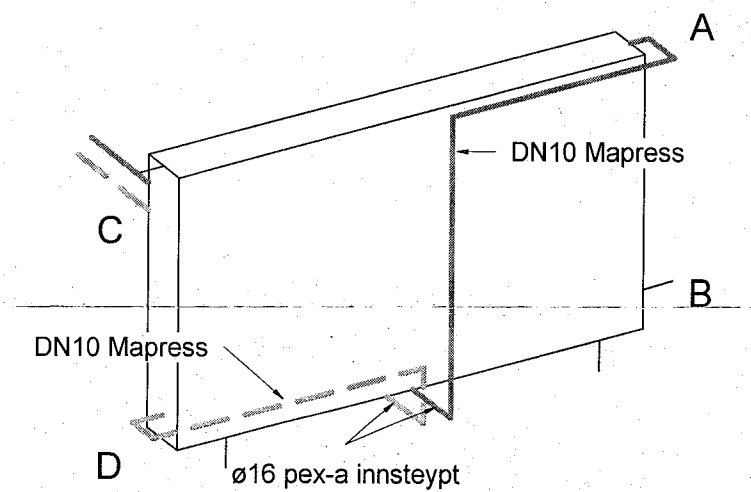
TEIKNINGMER	BLAÐSTJÓRN	HANNAÐ	ANT
9354-001	A1	TEIKNAD:	KMH
03_2_43_61		YFRIFARID:	OIB
DAGS	MELKVARÐI	ÚTGÁFA	
17.03.2023	1:50	A	



Útg.	Dags.	Skýring	Br. af:	Yfirf.
A	17.03.2023	Verkefning		



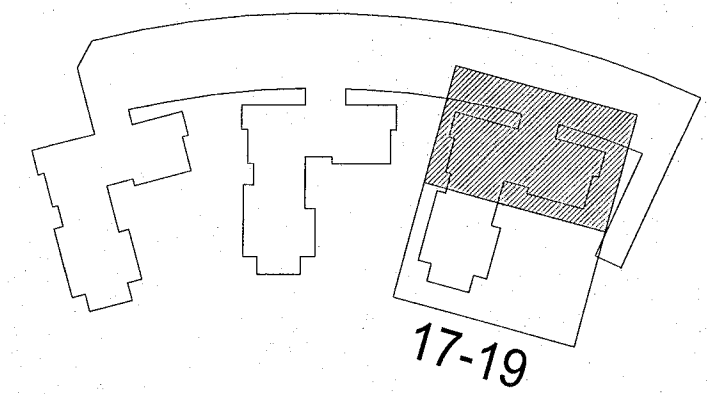
Dæmigerð tenging á ofni séð aftan frá



- Gólfhiti
- Snjóbræðsla
- Hitakerfi framrás
- Hitakerfi bakrás

Ómerktur hringur táknar að lögn færist upp eða niður innan hæðar.  
Hringur merktur PU, PN eða PU/PN táknar að lögn færist upp eða niður á milli hæða.

T.K - Áætlaður topp kóti  
B.K - Botnkóti



Hringhamar 17-19  
221 Hafnarfjörður

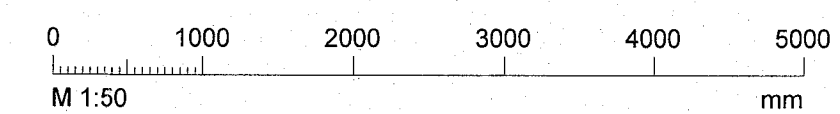
Lagnir og loftræsikerfi  
Hitakerfi  
Grunnmynd 4.hæð

TEKNI NÚMÉR	BLAÐSTÆRÐ	HANNAÐ	ANT
9354-001	A1	TEKNAÐ	KIMH
04_2_43_62		YFIRFARÐ	ÖIB
DAGS	MÆLIKVARÐI	ÚTGÁFA	
17.03.2023	1 : 50	A	

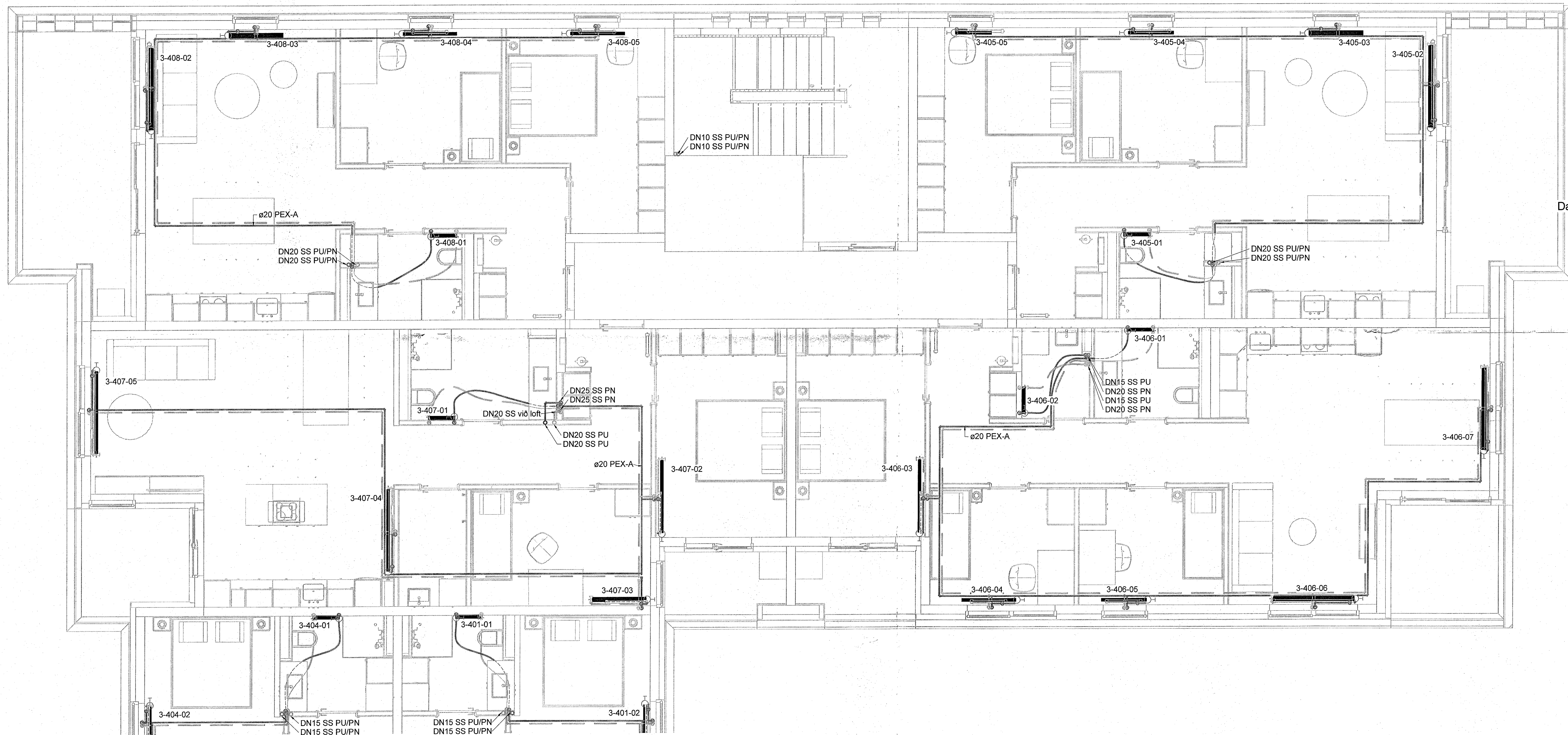
Útgáfunúmer og dagsetning aðalþopplíttar: Frumútgáfa 12.04.2022

Höfundur: Rúnar H. Steinsson - kt. 031149-4449

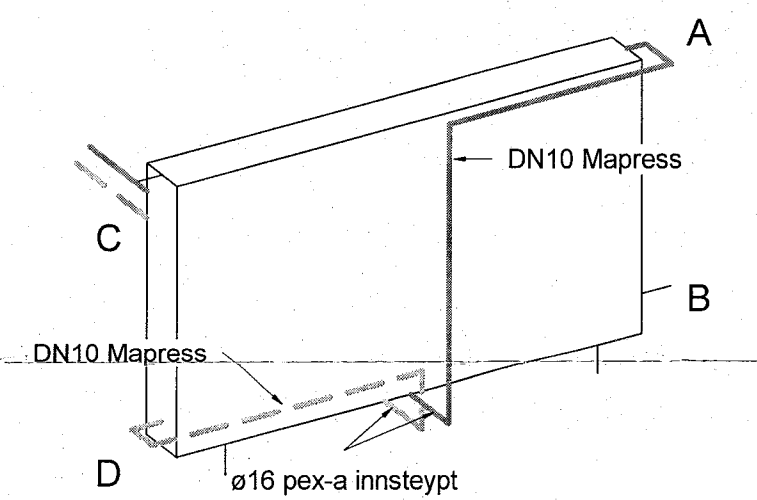
Höfundarstjóri: Haraldur Ingvarsson kt. 030956-3389







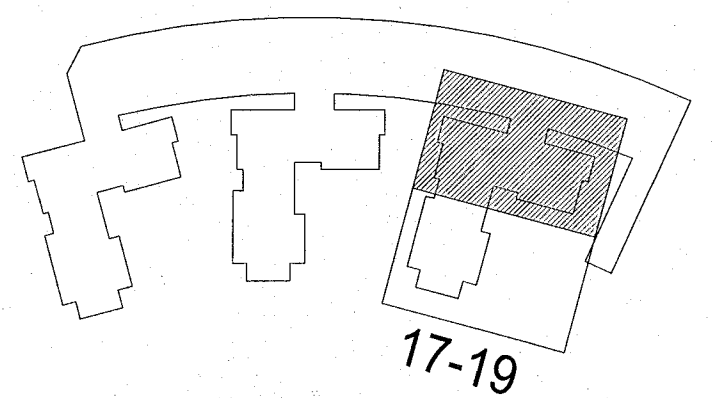
Dæmigerð tenging á ofni séð aftan frá



- Gólfhiti
- Sniðbræðsla
- Hitakerfi framrás
- Hitakerfi bakrás

Ómerktur hringur táknar að lagn færist upp eða niður innan hæðar.  
Hringur merktur PU, PN eða PU/PN táknar að lagn færist upp eða niður á milli hæða.

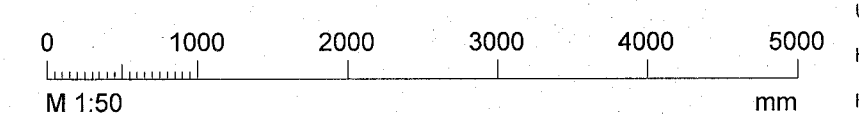
T.K - Áætlaður topp kóti  
B.K - Botnkóti



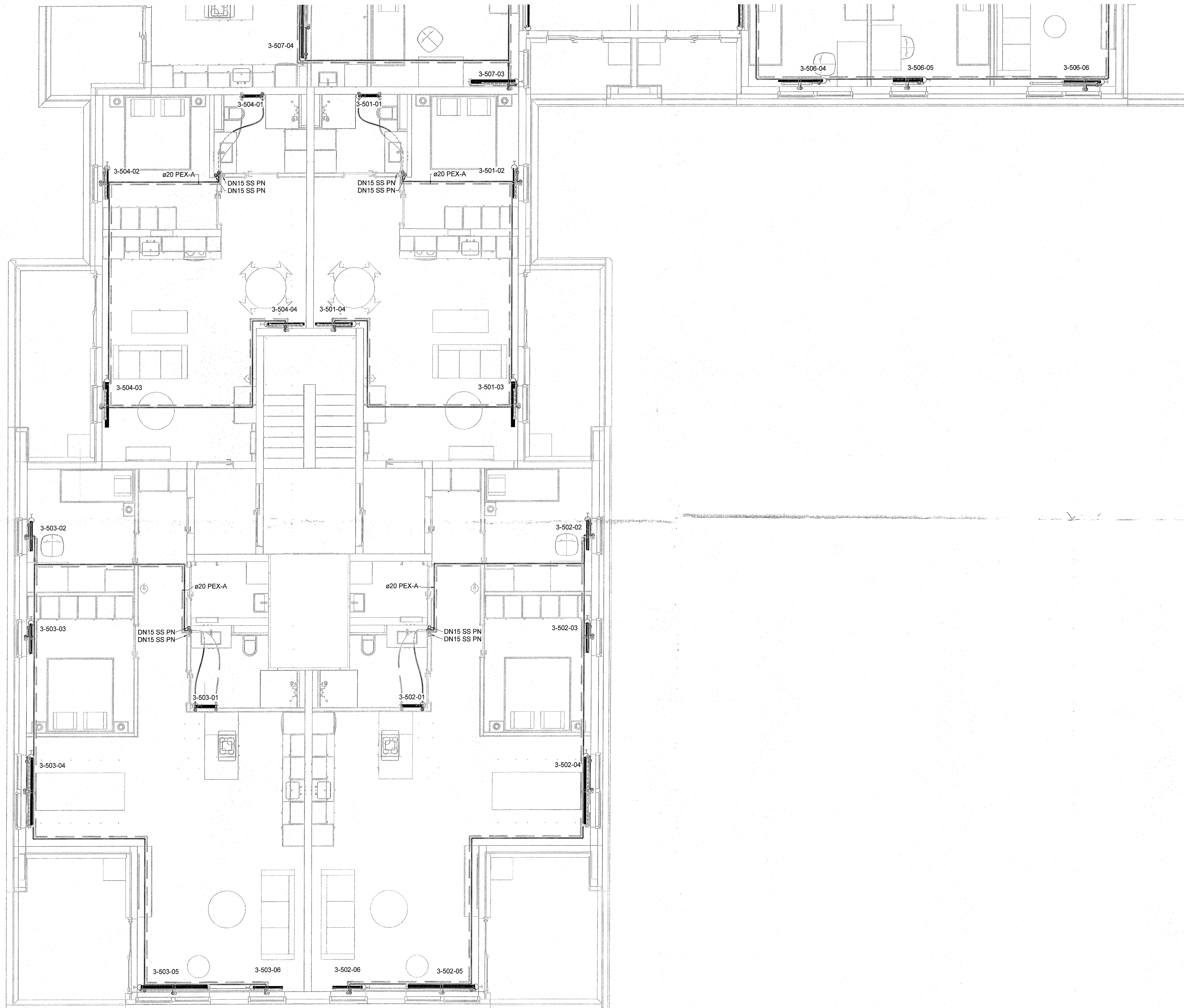
Hringhamar 17-19  
221 Hafnarfjörður

Lagnir og loftræsikerfi  
Hitakerfi  
Grunnmynd 4.hæð

TEKNIKNÚMÉR	BLAÐSTÆRÐ	HANNAÐ	ANT
9354-001	A1	TEKNAÐ	KMH
04_2_43_61		YFIRFARÐ	ÖIB
DAGS	MÆLIKVARÐI	UTGAFA	
17.03.2023	1 : 50	A	



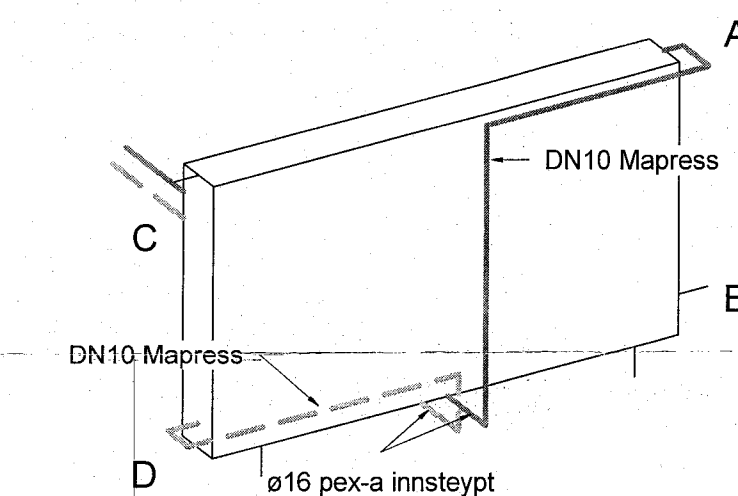




Vistað: 17.03.2023 09:25:42 Úprentur: 17.03.2023

Útg.	Dags.	Skýring	Bréf: Yfirf.
A	17.03.2023	Verkleikning	

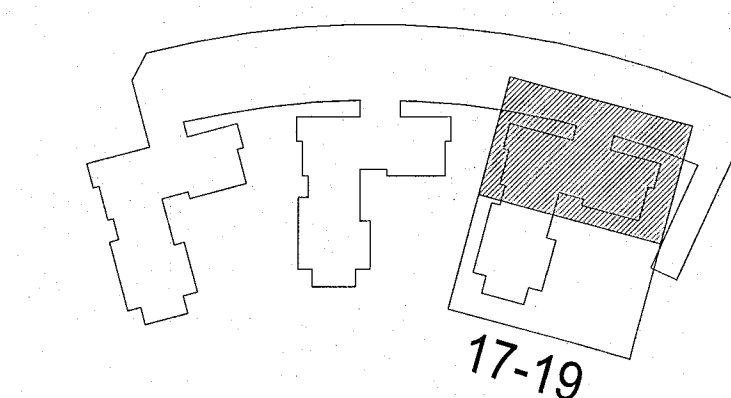
Dæmigerð tenging á ofni séð aftan frá



- Gólfhiti
- Sniðbræðsla
- Hitakerfi framrás
- Hitakerfi bakrás

Ómerktur hringur táknar að lögn færist upp eða niður innan hæðar.  
Hringur merktur PU, PN eða PU/PN táknar að lögn færist upp eða niður á milli hæða.

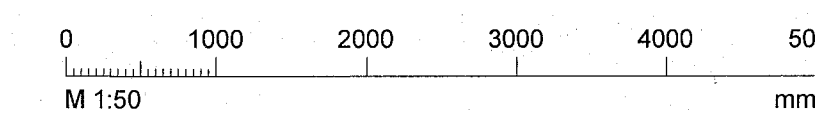
T.K - Áætlaður topp kóti  
B.K - Botnkóti



Ringhamar 17-19  
221 Hafnarfjórður

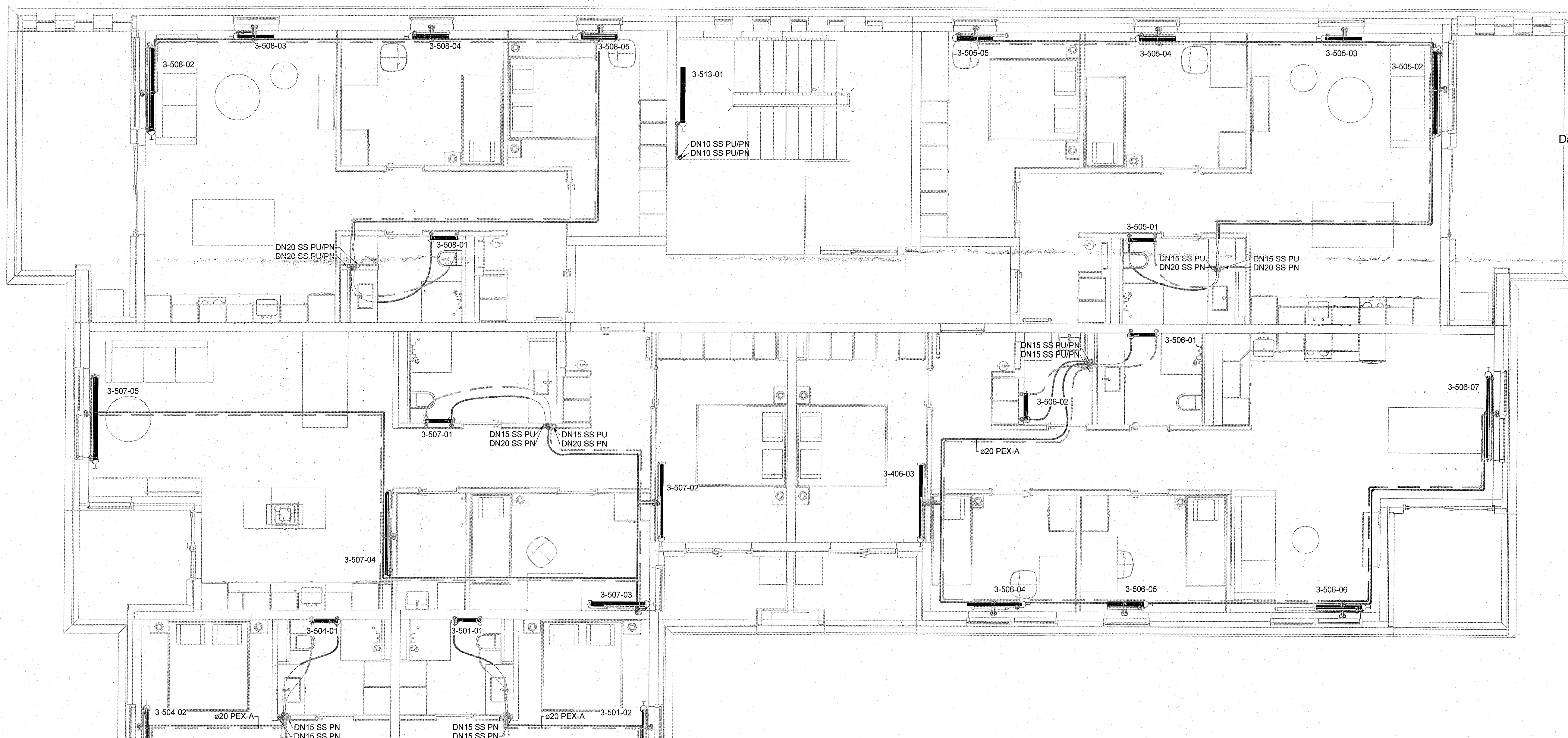
Lagnir og loftræsikerfi  
Hitakerfi  
Grunnmynd 5. hæð

TEKNIKNÚMÉR	BLASTÆRÐ	HANNAÐ	ÁNT
9354-001	A1	TEKNAÐ	KMH
05_2_43_62		YFRFARÐ	ÓIB
DAGS	MELKVARÐI	ÓTGAFNA	
17.03.2023	1 : 50	A	

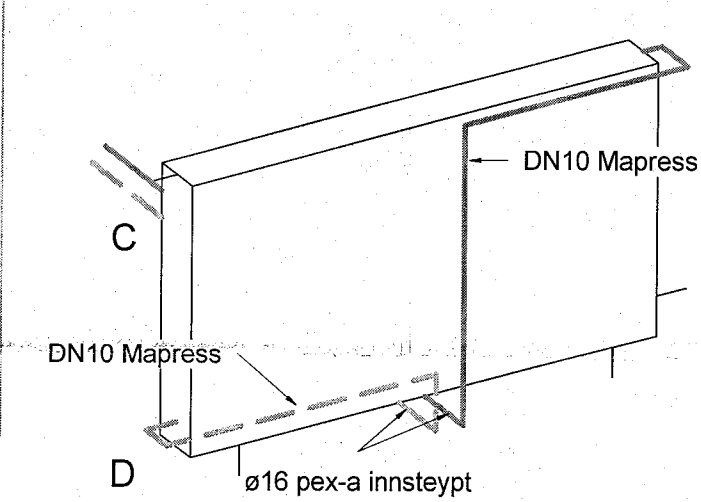




Útg.	Dags.	Skýring	Br.af.	Yfirf.
A	17.03.2023	Verkleikning		



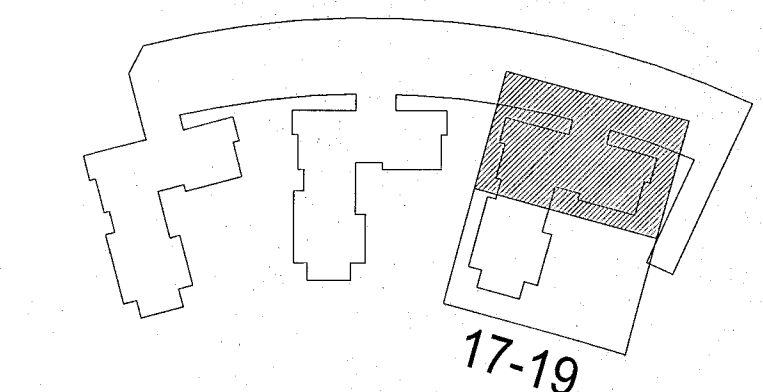
Dæmigerð tenging á ofni séð aftan frá



- Gólfhiti
- Snjóbræðsla
- Hitakerfi framrás
- Hitakerfi bakrás

Ómerktur hringur táknar að lögn færist upp eða niður innan hæðar.  
Hringur merktur PU, PN eða PU/PN táknar að lögn færist upp eða niður á milli hæða.

T.K - Aællaður topp kóti  
B.K - Botnkóti

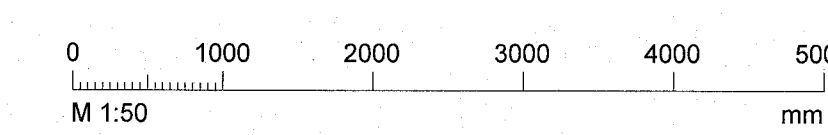


Hringhamar 17-19  
221 Hafnarfjörður

Lagnir og loftrásikerfi  
Hitakerfi  
Grunnmynd 5. hæð

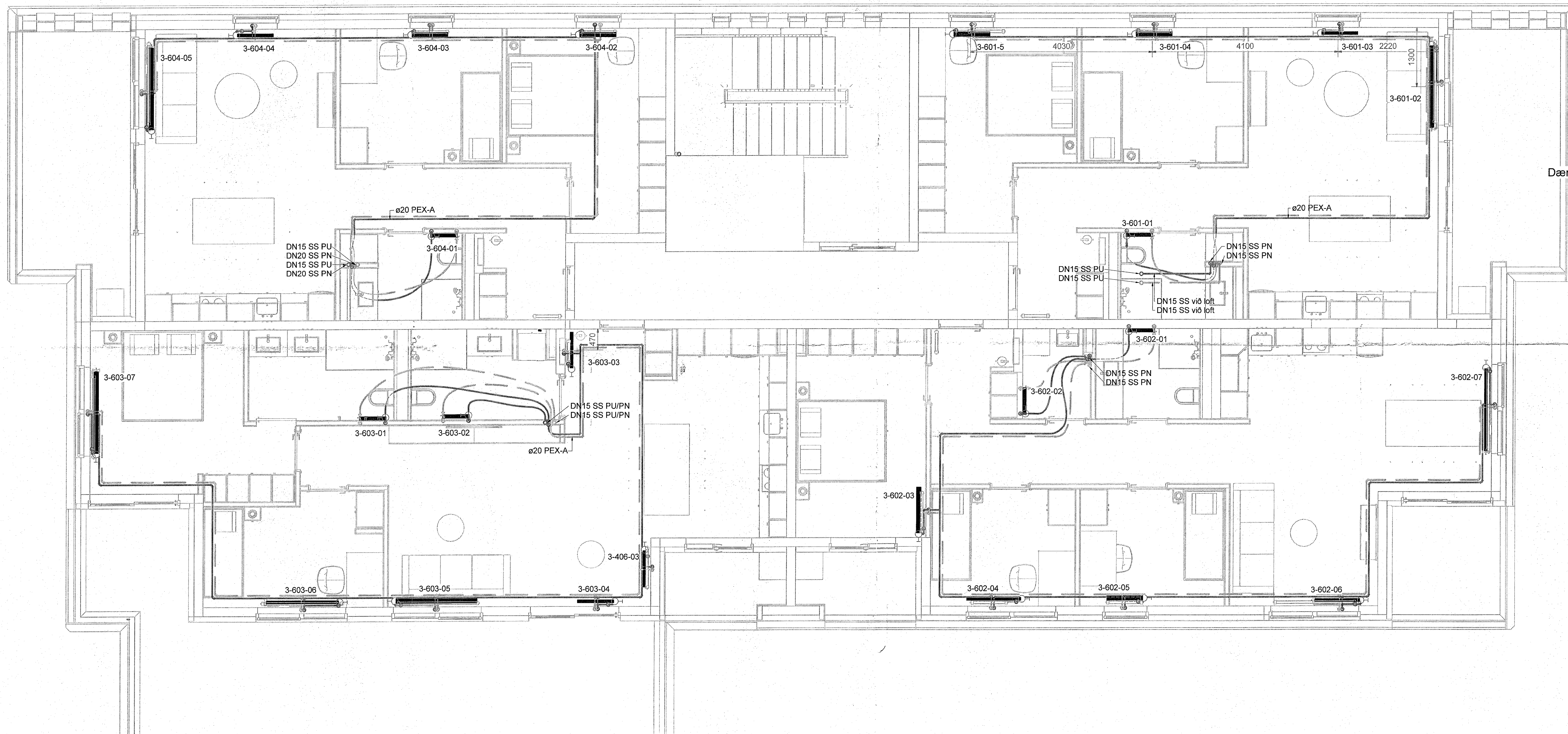
TEKNIÐUMÉR	BLASTÆRÐ	HANNAÐ	ANT
9354-001	A1	TEKNAÐ	KMH
05_2_43_01		YFRIFARÐ	ÖIB
DAGS:	MELIÐVARDI	ÓTGÁFA	
17.03.2023	1 : 50	A	

Ógögnúmer og dagsetning aðsupplýttar. Frumútgáfa 12.04.2022  
Höfundur: Rúnar H. Steinsen - kl. 031149-4449  
Höfundarstjóri: Haraldur Ingvarsson kl. 030956-3389

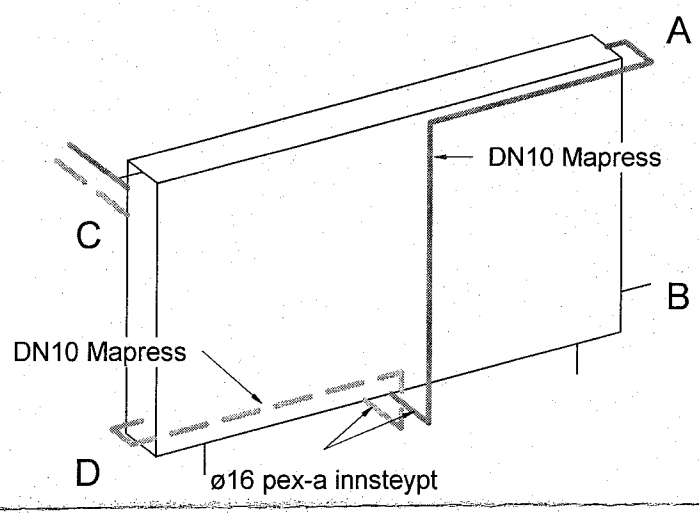




Útg.	Dags.	Skýring	Br. af: Yfirf.
A	17.03.2023	Verkefning	



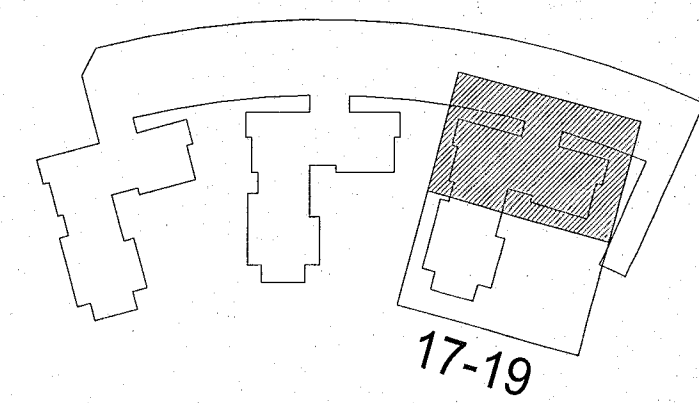
Dæmigerð tenging á ofni séð aftan frá



- Gólfhitu
- Snjóbræðsla
- Hitakerfi framrás
- Hitakerfi bakrás

Ómerktur hringur tákna að lögn færist upp eða niður innan hæðar.  
Hringur merktur PU, PN eða PU/PN tákna að lögn færist upp eða niður á milli hæða.

T.K - Áætlaður topp kóti  
B.K - Botnkóti



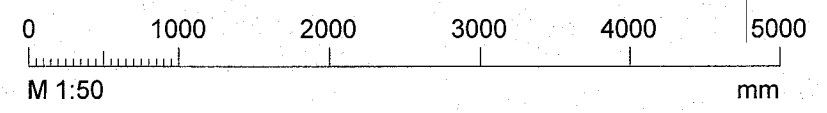
Hringhamar 17-19  
221 Hafnarfjörður

Lagnir og loftræsikerfi  
Hitakerfi  
Grunnmynd 6. hæð

TEKNIÐUMER	BLADSTÆRÐ	HANNAÐ	ANT
9354-001	A1	TEKNAÐ	KMH
06_2_43_61		YFIRFAR	ÓB

DAGS	MÆLKVARDI	ÚTGÁFA
17.03.2023	1 : 50	A

Útgáfunúmer og dagsetning skiluppdráttar: Frumútgáfa 12.04.2022  
Höfundur: Rúnar H. Steinsen - kt. 031149-4449  
Hönnunarsjóni: Haraldur Ingvansson kt. 030958-3389

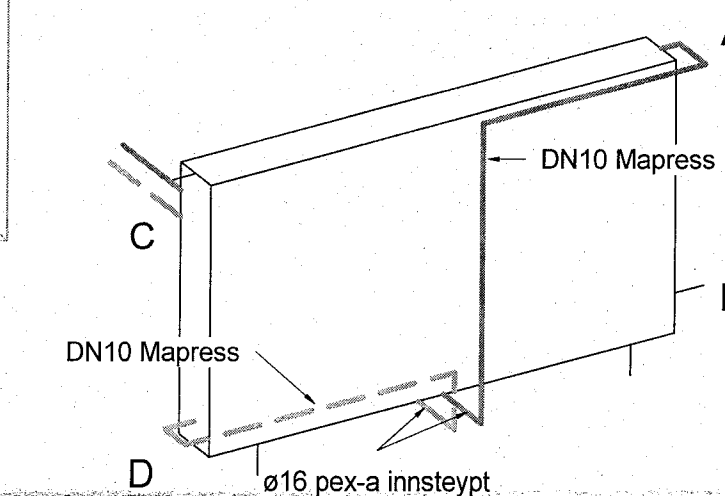


*Rúnar H. Steinsen*





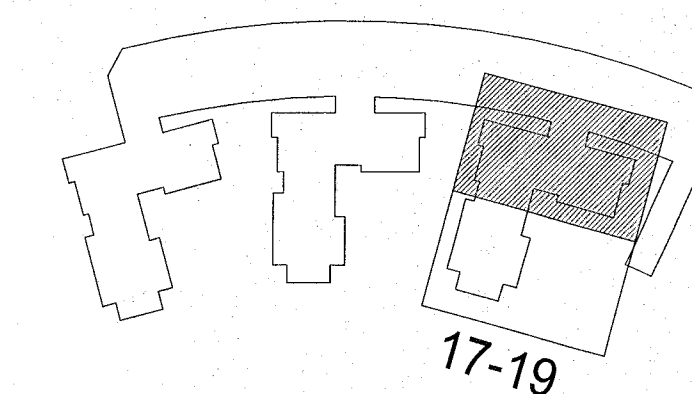
Dæmigerð tenging á ofni séð aftan frá



- Gólfhliti
- Snjóbræðsla
- Hitakerfi framrás
- - - Hitakerfi bakrás

Ómerktur hringur táknar að lögn færist upp eða niður innan hæðar.  
Hringur merktur PU, PN eða PU/PN táknar að lögn færist upp eða niður á milli hæða.

T.K - Aætlaður topp kóti  
B.K - Botnkóti



Hringhamar 17-19  
221 Hafnarfjörður

Lagnir og loftræsikerfi  
Hitakerfi  
Grunnmynd 7. hæð

TEKNIÐUMÉR	BLAÐSTÆRÐ	HANNAÐ	ANT
9354-001	A1	TEKNAÐ	KMH
07_2_43_61		YFIRFARÐ	OIB
DAGS	MELKIVARÐI	ÚTGÁFA	
17.03.2023	1 : 50	A	

0 1000 2000 3000 4000 5000  
M 1:50  
mm

Útgáfunúmer og dagsetning útgáfu: 12.04.2022  
Höfundur: Rúnar H. Steinsen - kt. 031149-4449  
Höfundarstjóri: Haraldur Ingvarsson kt. 030656-3389